



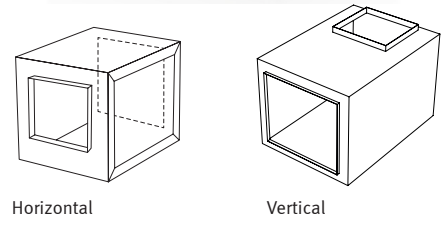
VENTILACIÓN

CAJA DE VENTILACIÓN BASIC

Código Artículo: VBAH/VBAV
15.05.2018

INFORMACIÓN TÉCNICA

Aplicaciones	Renovación y aportación de aire.
Tipología	Caja de ventilación con ventilador centrífugo de doble oído y motor a transmisión.
Ventilador	VBAS centrífugo de doble oído con álabes hacia adelante (acción).
Construcción	Chapa galvanizada. Ventilador montado en bancada lineal, con pies de soporte y amortiguadores. Aislamiento termoacústico. Espuma de polietileno de célula cerrada de 10mm de espesor (Politec B-S3 Do). Motor IE2 en base tensora acoplada a la bancada.
Acabados	Con dos laterales practicables mediante tornillería. Tapa ciega para la boca de aspiración opcional.



Horizontal

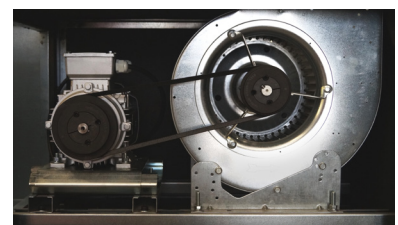
Vertical

MODELOS

Potencia	9/9	10/10	12/12	15/15	18/18
0,5CV	•	•			
0,75CV	•	•	•		
1CV	•	•	•	•	
1,5CV	•	•	•	•	•
2CV		•	•	•	•
3CV			•	•	•
4CV				•	•
5,5CV					•

POSICIONES

Horizontal	Salida del aire horizontal.
Vertical	Salida del aire vertical.



Detalle de los componentes de la transmisión.

ACCESORIOS RECOMENDADOS

- Amortiguadores de techo, suelo o para soporte en pared.
- Variadores de frecuencia para regular las RPM.
- Interruptor parada de emergencia obligatorio.

COMPONENTES

- Ventilador centrífugo VBAS/TDA de doble oído y álabes hacia adelante (acción).
- Motor trifásico B3-IE2 con protección IP55.
- Correas trapeciales SPZ y poleas.
- Base tensora.
- Amortiguadores de caucho.

NORMATIVAS

- Normativa CE de seguridad de máquinas:** 2006/42/CEE.
- Eficiencia energética:** Directiva 640/2009 según norma IEC 60034-30.
- Aislamiento ignífugo:** Clasificación al fuego A2.

OPCIONALES

NORMATIVA	AISLAMIENTO ACÚSTICO SANDWICH	CONSTRUCCIÓN ESPECIAL	MOTOR MONOFÁSICO	LACADO ENVOLVENTE	DESMTABLE



MORGUÍ CLIMA, S.L. se reserva el derecho de modificar sus productos y precios sin previo aviso. La garantía sólo cubre productos no utilizados y sin defectos causados por usos indebidos u ocasionados por el transporte.

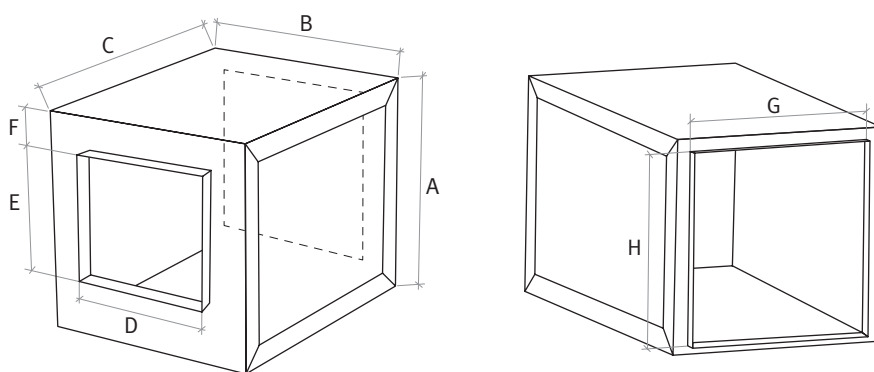


CAJA DE VENTILACIÓN BASIC

Código Artículo: VBAH/VBAV
15.05.2018

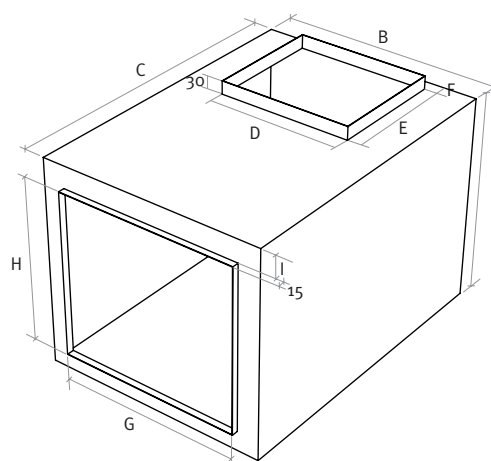
MEDIDAS

BASIC Horizontal



Modelo	A	B	C	D	E	F	G	H	Kg
9/9	515	520	670	310	275	25	425	370	55
10/10	565	565	720	342	305	25	485	415	58
12/12	640	650	800	405	352	25	570	495	75
15/15	750	775	910	485	415	30	700	640	89
18/18	880	945	1.005	565	485	25	875	770	130

BASIC Vertical



Modelo	A	B	C	D	E	F	G	H	I
9/9	470	520	720	310	275	30	420	375	50
10/10	515	565	770	340	305	30	480	415	40
12/12	595	645	850	405	355	30	570	490	40
15/15	695	775	910	485	415	30	705	640	30

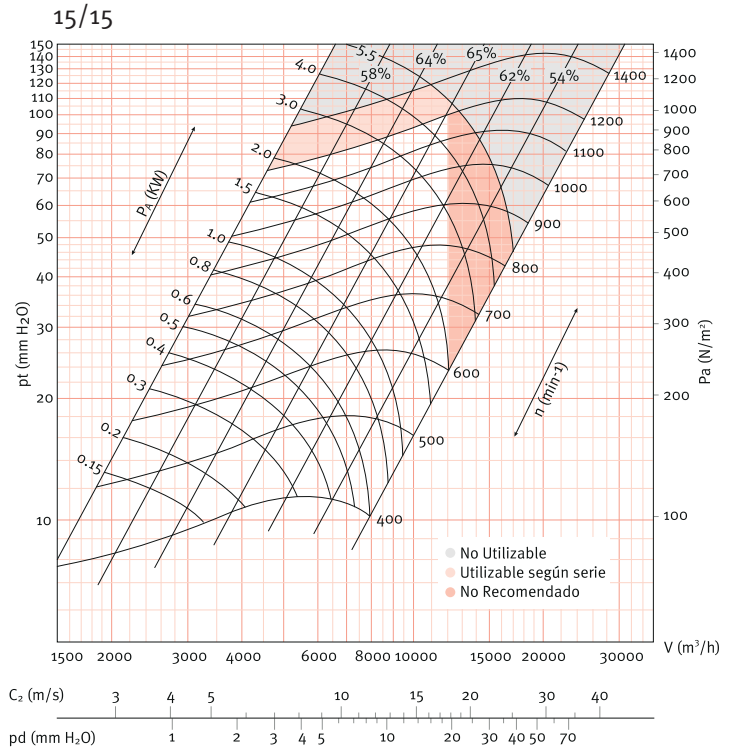
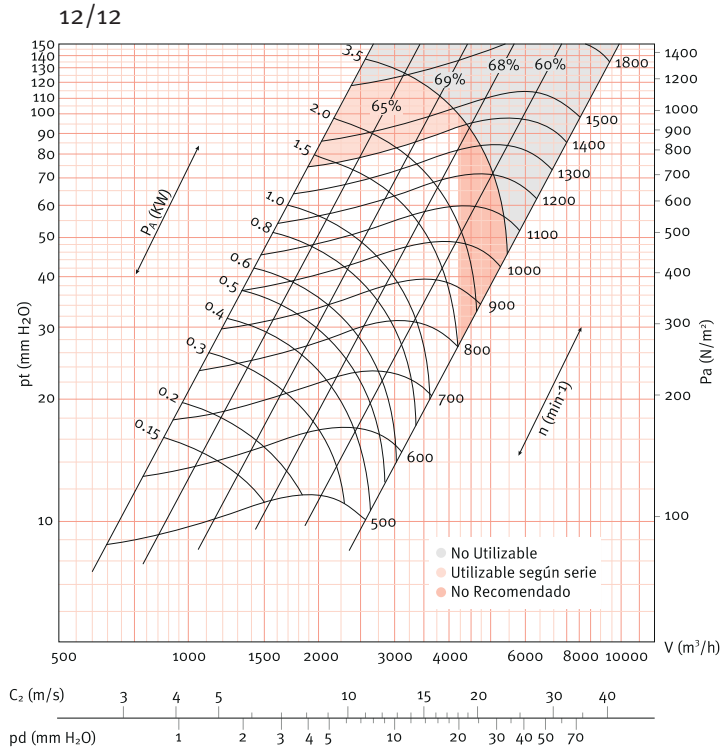
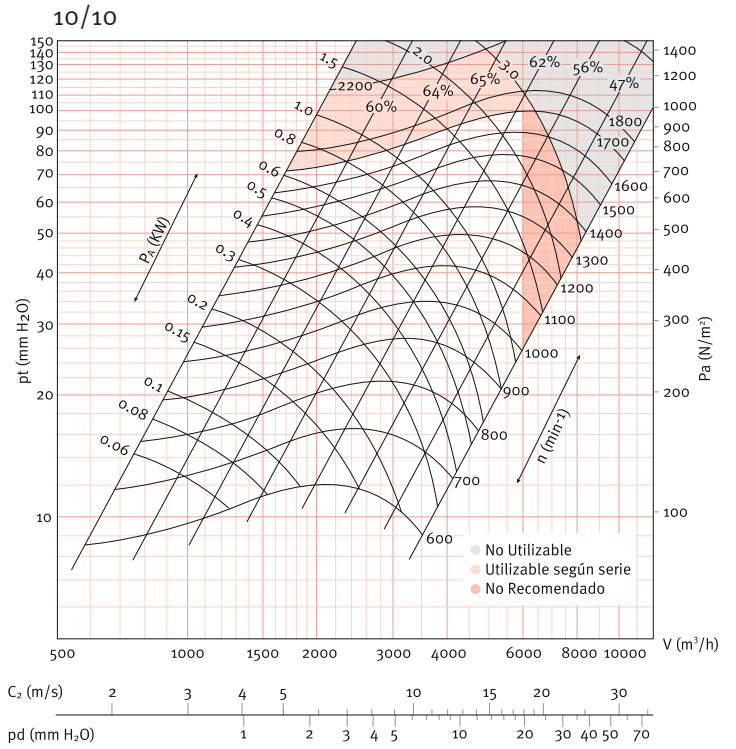
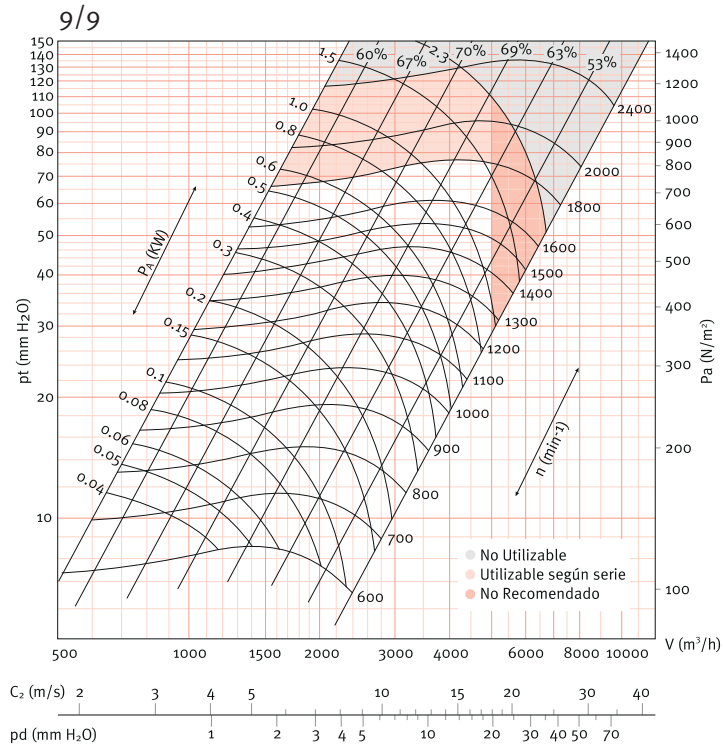
MORGUJ CLIMA, S.L. se reserva el derecho de modificar sus productos y precios sin previo aviso. La garantía sólo cubre productos no utilizados y sin defectos causados por usos indebidos u ocasionados por el transporte.



CAJA DE VENTILACIÓN BASIC

Código Artículo: VBAH/VBAV
15.05.2018

CURVAS DE RENDIMIENTO



MORGUI CLIMA, S.L. se reserva el derecho de modificar sus productos y precios sin previo aviso. La garantía sólo cubre productos no utilizados y sin defectos causados por usos indebidos u ocasionados por el transporte.



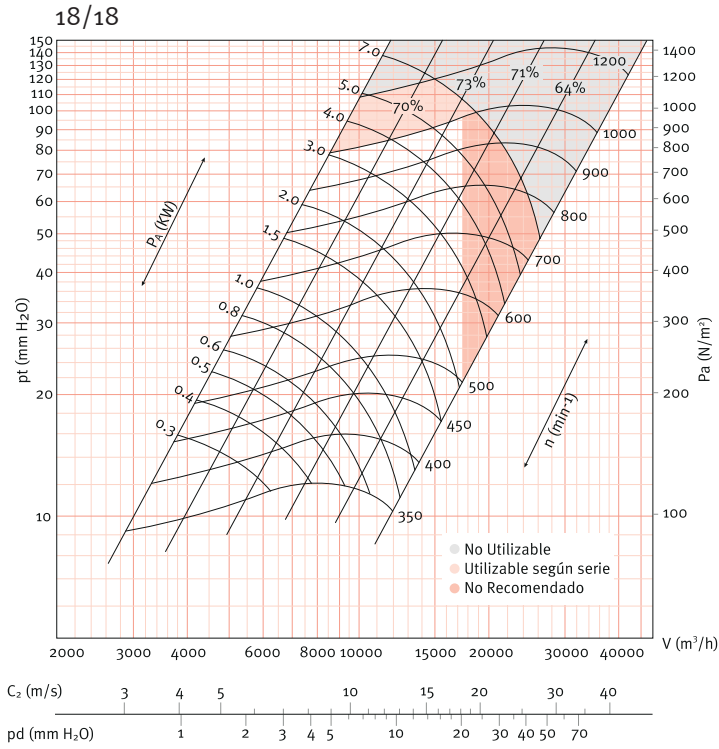
Consulta más información técnica y las curvas de rendimiento de otros modelos en www.morguiclimate.com



CAJA DE VENTILACIÓN BASIC

Código Artículo: VBAH/VBAV
15.05.2018

CURVAS DE RENDIMIENTO



MORGUI CLIMA, S.L. se reserva el derecho de modificar sus productos y precios sin previo aviso. La garantía sólo cubre productos no utilizados y sin defectos causados por usos indebidos u ocasionados por el transporte.



Consulta más información técnica y las curvas de rendimiento de otros modelos en www.morguiclimate.com