



VENTILACIÓN

VENTILADOR VTHLE

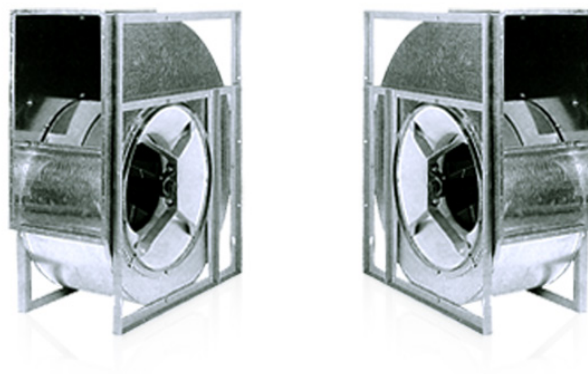
Código Artículo: VTHLE
01.08.2017

INFORMACIÓN TÉCNICA

Aplicaciones	Especialmente diseñados para cocinas industriales.
Tipología	Ventilador centrífugo a transmisión simple oído y turbina a reacción VTHLE.
Materiales	Carcasa en chapa galvanizada.
Construcción	Envolvente con bastidor para mayor grado de rigidez del conjunto. Eje con chaveta incorporada y cojinetes preparados para trabajar hasta 100°C en continuo. Turbina de alta eficiencia.

MODELOS

250
280
315
355
400
450
500
560
630
710
800
900



MORGUI CLIMA, S.L. se reserva el derecho de modificar sus productos y precios sin previo aviso. La garantía sólo cubre productos no utilizados y sin defectos causados por usos indebidos u ocasionados por el transporte.



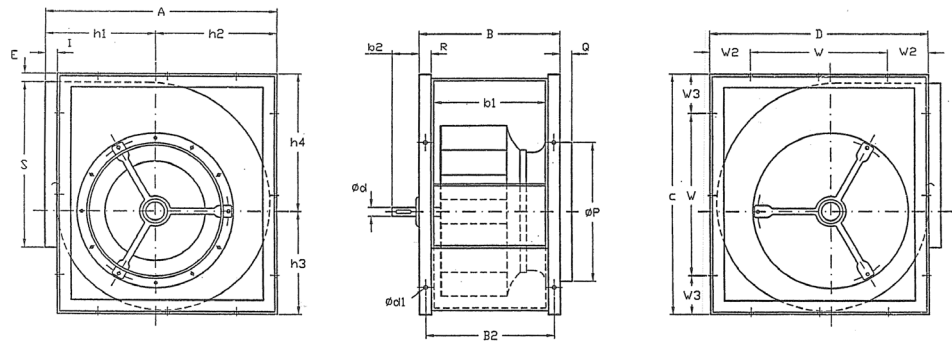
VENTILADOR VTHLE

Código Artículo: VTHLE
01.08.2017

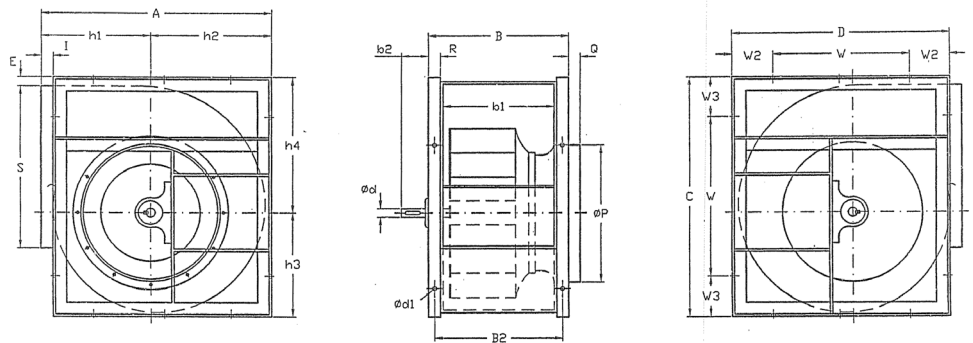
MEDIDAS

Tam.	A	B	B2	b1	b2	C	D	Ød	Ød1	E	I	ØP	Q	R	S	W	W1	W2	W3	h1	h2	h3	h4
250	420	218	193	164	51,5	462	384	20	8	4	36	265	43	25	320	224		80	118	195	225	188	273
280	420	247	217	183	59	518	432	25	10	4	35	294	38	30	358	278		77	120	215	252	211	307
315	520	270	240	205	87	578	480	25	10	4	40	318	50	30	404	278		101	150	236	283	235	345
355	583	314	274	229	71	656	542	30	10	4	40	357	50	40	452	353		94	151	261	320	266	390
400	654	341	301	256	71	736	606	30	10	4	48	405	50	40	507	353		126	191	290	366	300	436
450	726	373	333	288	80	828	674	35	12	6	52	455	50	40	565	450		112	189	322	406	336	492
500	800	408	368	322	69,5	918	744	35	12	6	56	508	50	40	635	490		127	214	352	448	374	544
560	892	467	417	361	91	1028	838	40	14	6	54	580	40	50	715	500		169	264	390	505	419	611
630	1000	510	460	404	109	1158	936	40	14	10	64	648	40	50	803	560		188	299	434	564	471	686
710	1160	560	510	462	121	1328	1110	50	14	25	50	710	50	50	905		392	253	140	515	642	534	798

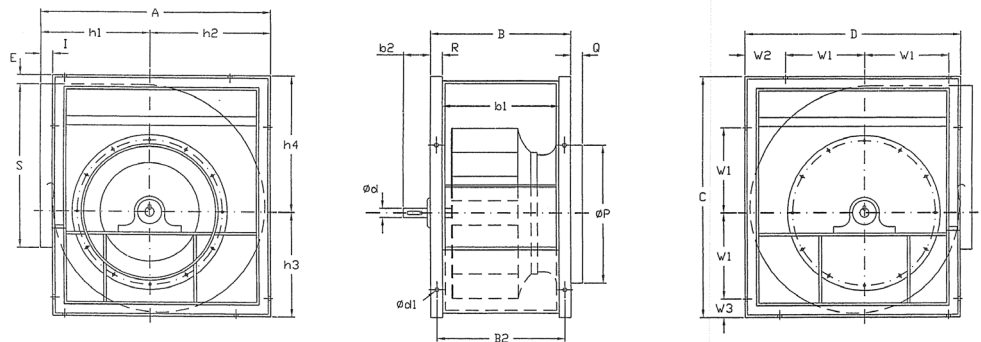
250-315



355-630



710





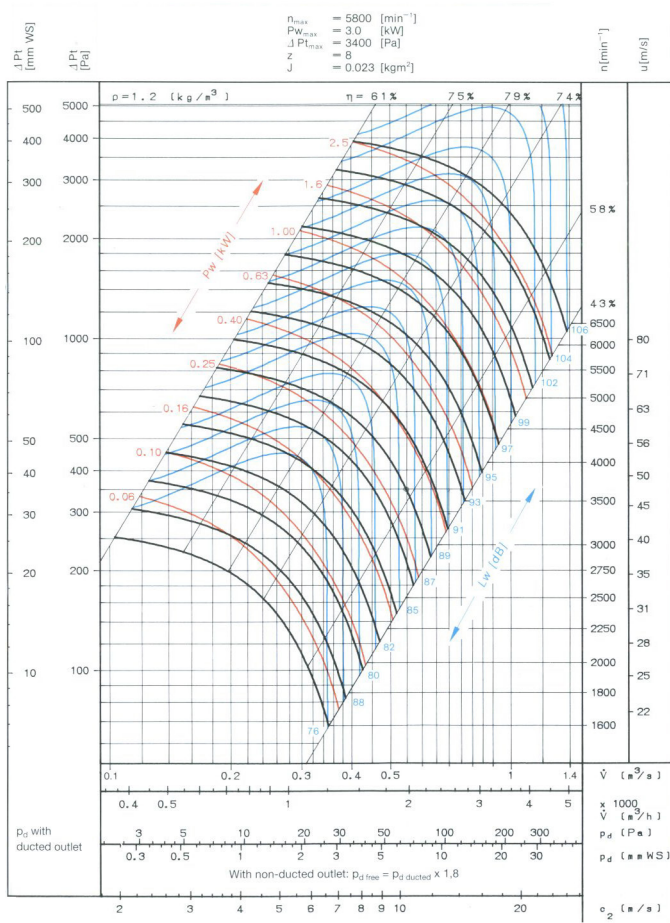
VENTILACIÓN

VENTILADOR VTHLE

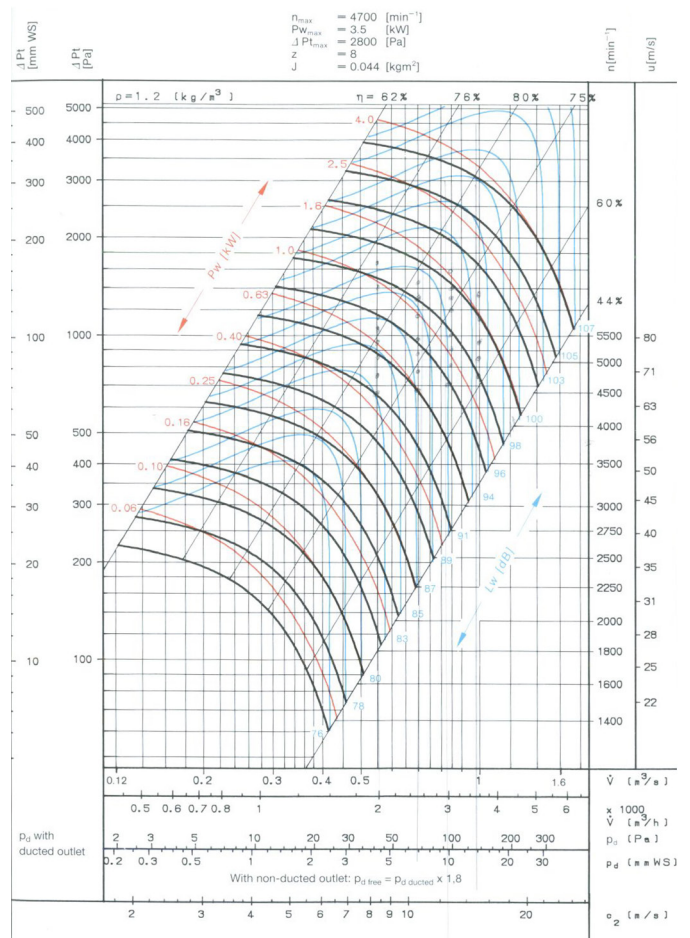
Código Artículo: VTHLE
01.08.2017

CURVAS DE RENDIMIENTO

250



280





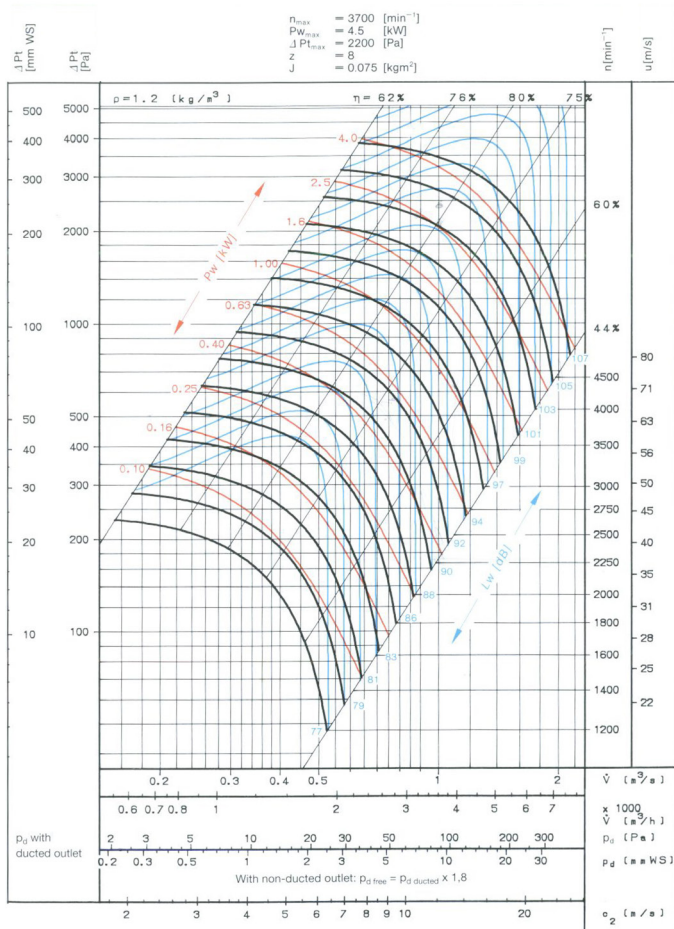
VENTILACIÓN

VENTILADOR VTHLE

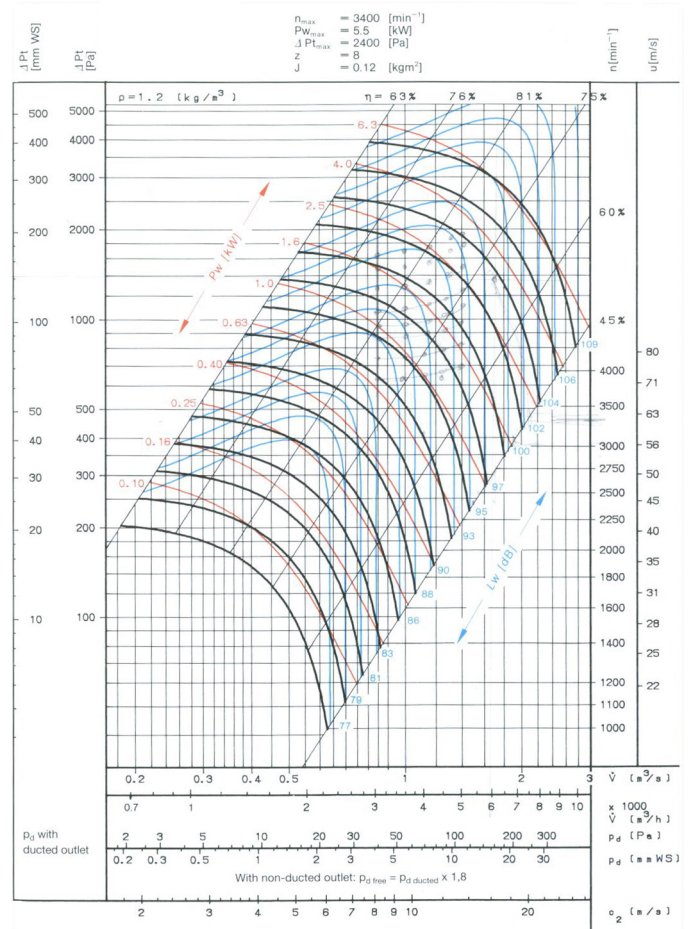
Código Artículo: VTHLE
01.08.2017

CURVAS DE RENDIMIENTO

315



355



MORGUI CLIMA, S.L. se reserva el derecho de modificar sus productos y precios sin previo aviso. La garantía sólo cubre productos no utilizados y sin defectos causados por usos indebidos u ocasionados por el transporte.



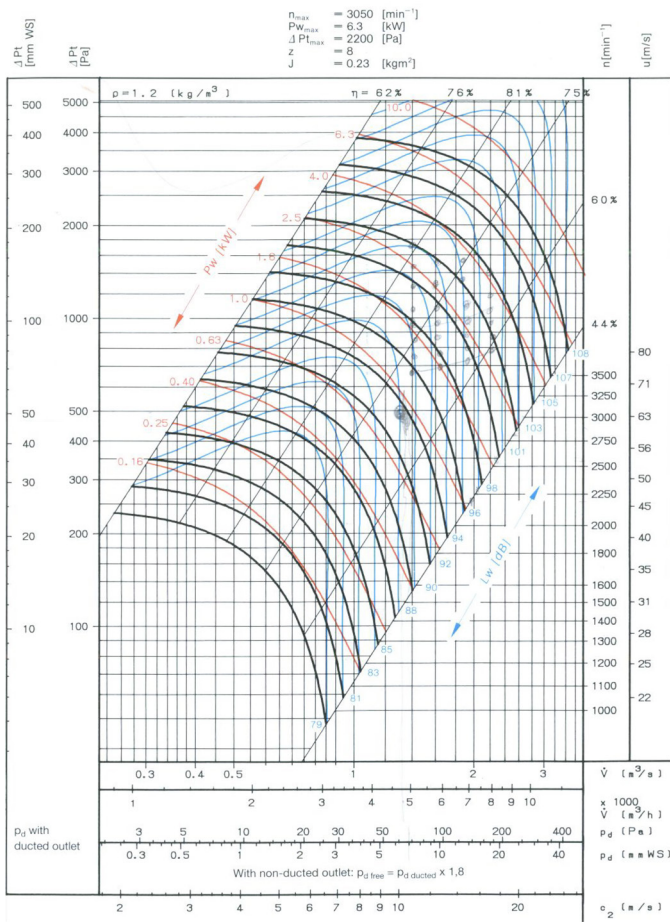


VENTILADOR VTHLE

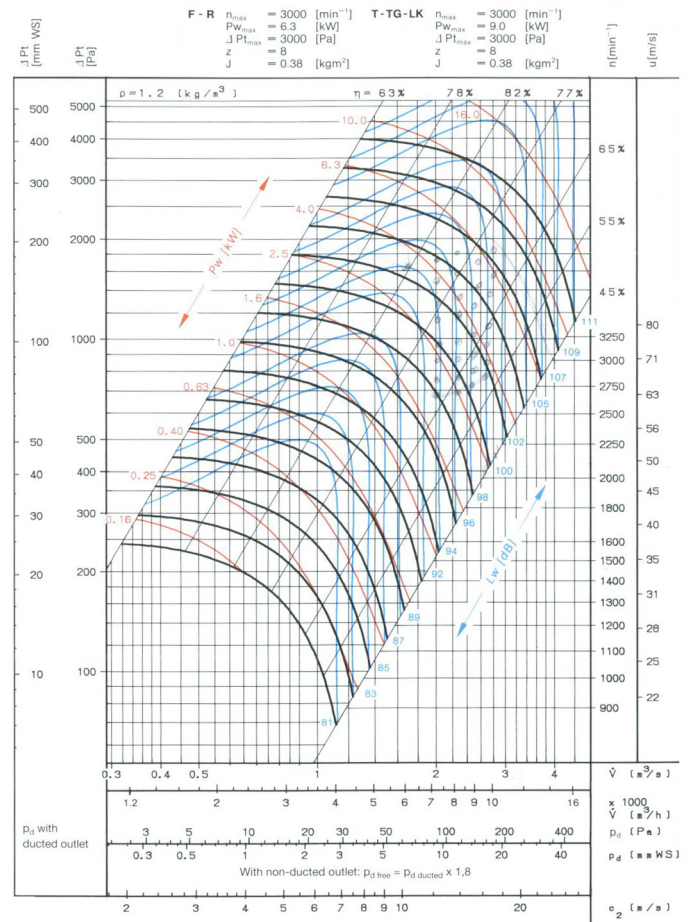
Código Artículo: VTHLE
01.08.2017

CURVAS DE RENDIMIENTO

400



450



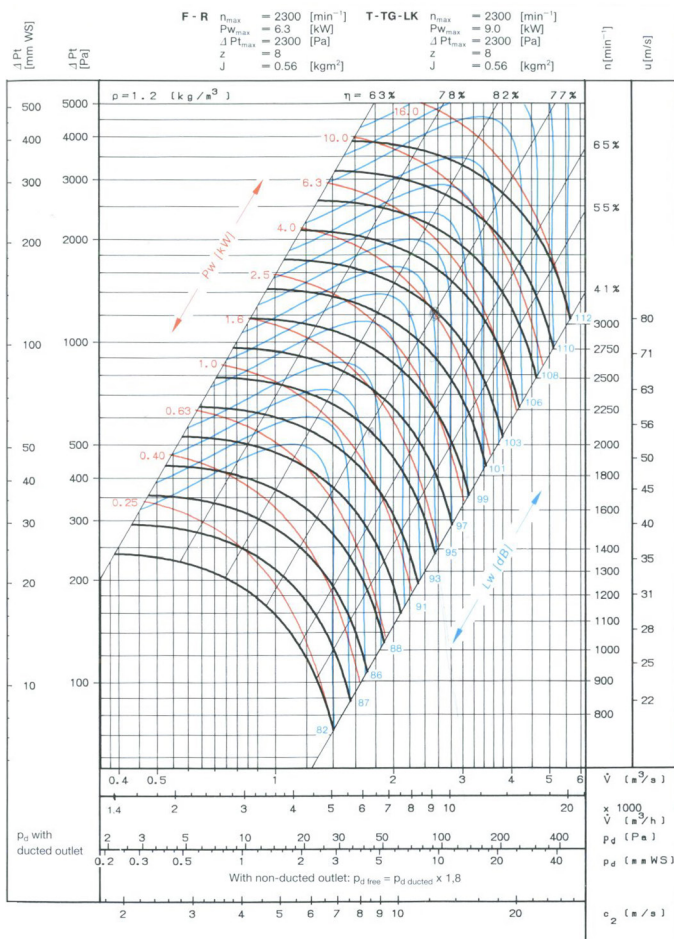


VENTILADOR VTHLE

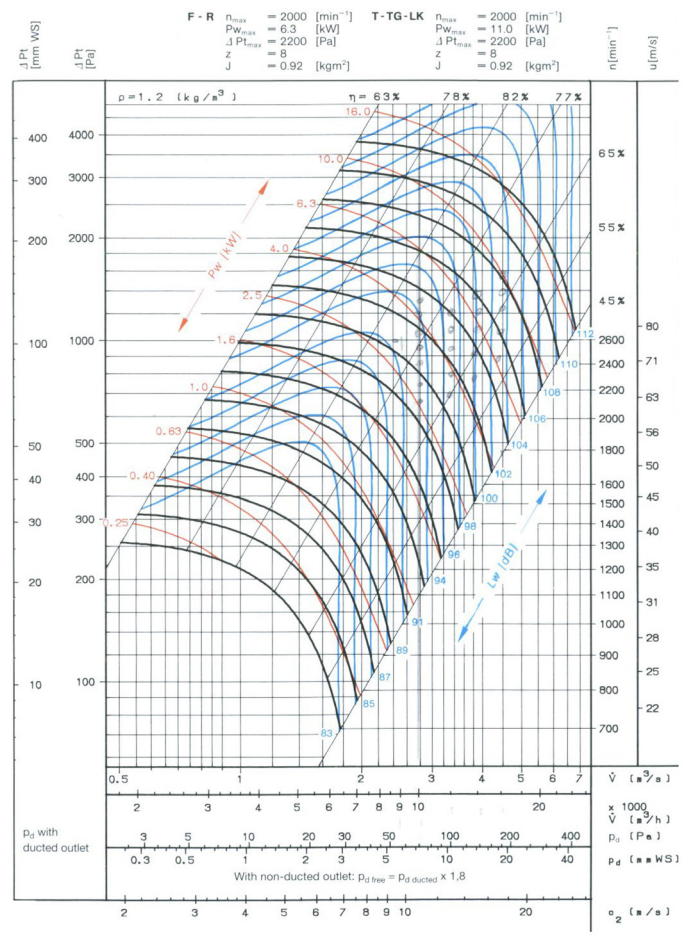
Código Artículo: VTHLE
01.08.2017

CURVAS DE RENDIMIENTO

500



560



MORGUI CLIMA, S.L. se reserva el derecho de modificar sus productos y precios sin previo aviso. La garantía sólo cubre productos no utilizados y sin defectos causados por usos indebidos u ocasionados por el transporte.



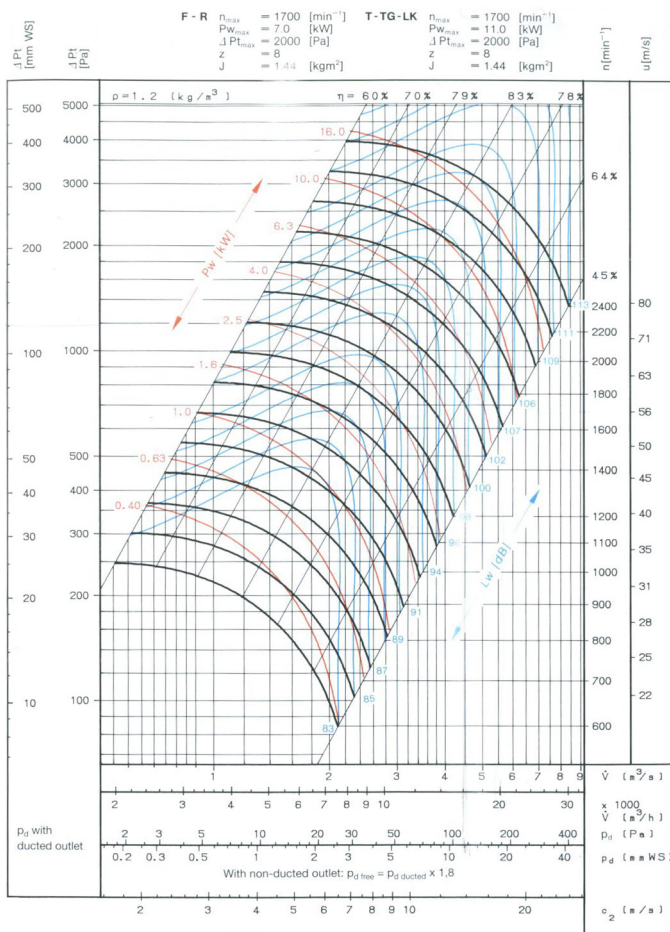
VENTILACIÓN

VENTILADOR VTHLE

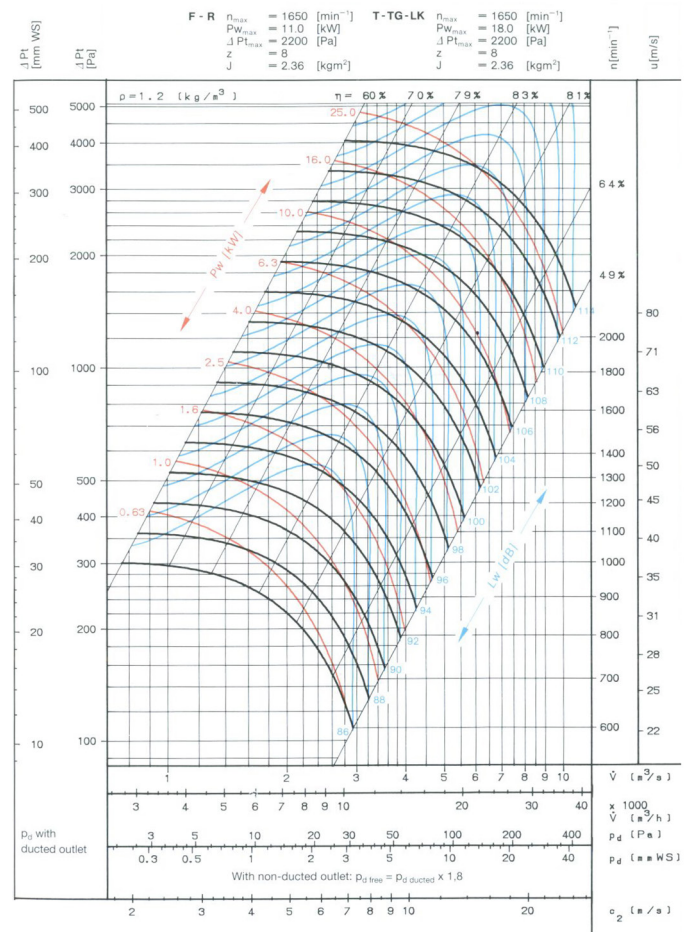
Código Artículo: VTHLE
01.08.2017

CURVAS DE RENDIMIENTO

630



710



MORGUI CLIMA, S.L. se reserva el derecho de modificar sus productos y precios sin previo aviso. La garantía sólo cubre productos no utilizados y sin defectos causados por usos indebidos u ocasionados por el transporte.

