



VENTILACIÓN

# VENTILADOR KBRF 400<sup>º</sup>/2h SYSTEMAIR

Código Artículo: KBRF  
01.08.2017

## INFORMACIÓN TÉCNICA

<b>Aplicaciones</b>	Especialmente diseñados para cocinas industriales. Se utilizan para evacuar humos, 400 <sup>º</sup> /2h y extracción de aires o grasas con temperaturas máximas continuas hasta 200 <sup>º</sup> .
<b>Tipología</b>	Ventilador centrífugo 400 <sup>º</sup> /2h de motor directo, simple oído y turbina a reacción KBRF.
<b>Materiales</b>	Rodetes de acero galvanizado (excepto el tamaño 355 que está fabricado en acero pintado RAL 9005). Carcasa de acero galvanizado con aislamiento de lana mineral (50 mm).
<b>Construcción</b>	Rodetes de palas hacia atrás (reacción). La puerta de acceso facilita la inspección y limpieza. El sentido de la apertura puede modificarse de un lado a otro. Carcasa construida en dos piezas. Para evitar sobrecalentamiento en el motor se incluye termocontacto. Los motores pueden ser regulados mediante variador de frecuencia o reguladores de velocidad mediante transformador. Todos los motores son 400V -50 Hz.



## MODELOS

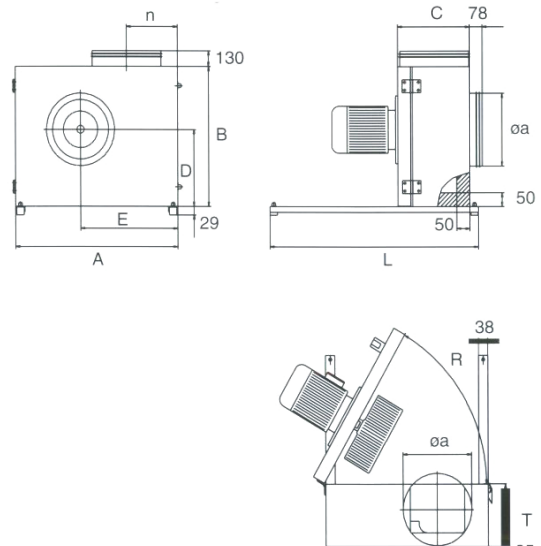
Modelo	m <sup>3</sup> /h	Volts.	RPM	kW	Ø ASP/IMP
KBRF280D2	2.900	400	2.800	0,73	280
KBRF280DV	1.500	400	1.400	0,20	280
KBRF315D2	3.900	400	2.900	1,25	315
KBRF315DV	2.200	400	1.360	0,25	315
KBRF355D2	5.800	400	2.900	2,20	355
KBRF355E4	3.500	400	1.330	0,45	355

## MEDIDAS

Modelo	A	B	C	D	E	L	R	T	ØA	n
KBRF280D2	790	670	292	254	334	618	498	225	270	86
KBRF280DV	790	670	292	254	334	618	498	225	270	86
KBRF315D2	880	760	326	280	360	708	588	240	305	86
KBRF315DV	880	760	326	280	360	708	588	240	305	86
KBRF355D2	972	830	351	322	402	800	658	256	311	86
KBRF355E4	972	830	351	322	402	800	658	256	311	86

## NORMATIVAS

400<sup>º</sup>/2h: Homologación por laboratorio LGAI.



MORGUI CLIMA, S.L. se reserva el derecho de modificar sus productos y precios sin previo aviso. La garantía sólo cubre productos no utilizados y sin defectos causados por usos indebidos u ocasionados por el transporte.



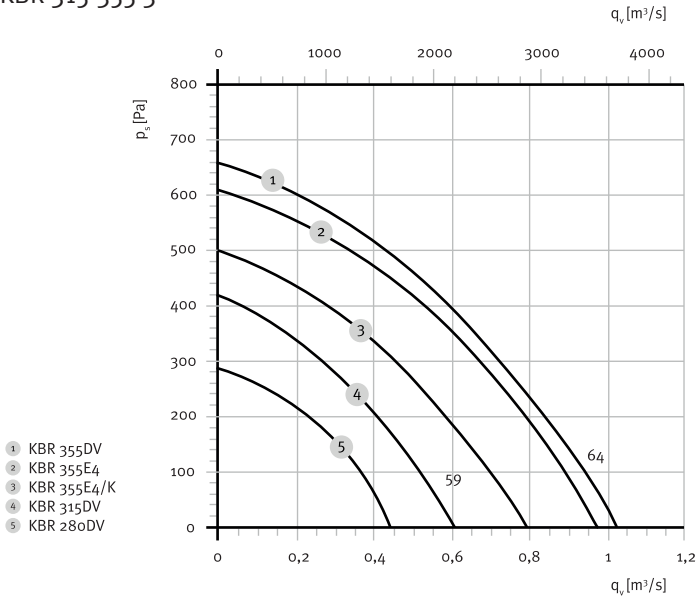


# VENTILADOR KBRF 400<sup>0</sup>/2h SYSTEMAIR

Código Artículo: KBRF  
01.08.2017

## CURVAS DE RENDIMIENTO

KBR 280DV  
KBR 315-355 3~



KBR 280D2-D4  
KBR 315-355 3~

