



TUBERÍA

SOMBRERO ANTIRRETORNO

Código Artículo: TUSOMRC
01.08.2017

INFORMACIÓN TÉCNICA

Aplicaciones	Concebido como remate en los conductos de ventilación y humos. También se puede utilizar como toma de aire fresco.
Materiales	Fabricados en chapa de acero galvanizado. Posee una protección circular para evitar regolfes del viento.
Presentación	Sobre pedido se puede suministrar con contracono deflector en su interior.

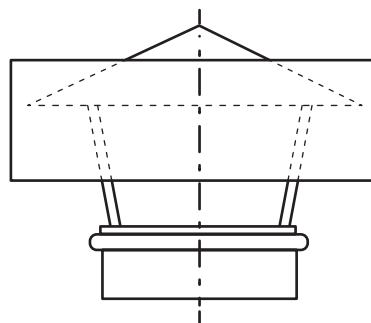
MEDIDAS

Diámetro Ø (mm)

100
125
150
200
250
300
315
355
400
450
500
560
630
710

NORMATIVAS

Construcción: grosores de chapa según norma UNE 100-102/88.



PÉRDIDA DE CARGA

