



REGULACIÓN

Código Artículo: VRECRV
01.08.2017

RECUPERADOR DE CALOR RC-V

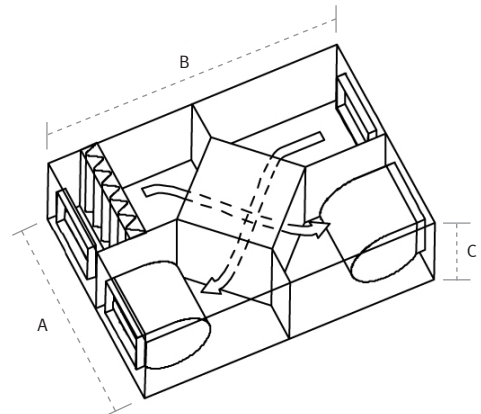
INFORMACIÓN TÉCNICA

Aplicaciones	Recuperadores de calor serie industrial. Especialmente diseñados para aplicaciones industriales.
Propiedades	Gama con caudales desde 4.500 hasta 45.000 m ³ /h.
Materiales	Estructura de perfil de aluminio y panel sandwich de 25mm con aislante M1 de lana de roca.
Componentes	Filtros según normativa RITE. Sistema de drenaje de condensados. Bancada de 60mm y 100mm incluida. Posibilidad de incluir una batería de calor o un módulo de refrigeración adiabático. Modelos de doble turbina para caudales superiores a 13.000 m ³ /h.
Acabados	Diseñados y fabricados especialmente a medida.



MEDIDAS

Modelo	A (ancho) mm	B (largo) mm	C (alto) mm
RC0450V	1.630	2.350	810
RC0550V	1.560	2.200	1.260
RC0650V	1.560	2.200	1.260
RC0750V	1.560	2.200	1.260
RC0900V	1.900	2.950	1.260
RC01000V	1.900	2.950	1.260
RC01100V	2.100	3.100	1.260
RC01200V	2.100	3.100	1.260
RC01300V	2.100	3.100	1.260
RC01400V	2.100	3.100	1.900
RC01550V	2.100	3.100	1.900
RC01700V	2.100	3.100	1.900



MODELOS

Modelo	Caudal (m ³ /h)	Potencia (kW)	Intensidad (A)	Rendimiento (%)	Potencia transferida (kW)
RC0450V	4.500	2,2/1,5	4,9/3,45	51	21
RC0550V	5.500	2 x 1,5	3,45/3,45	52	26
RC0650V	6.500	2 x 2,2	4,9/4,9	51	30
RC0750V	7.500	2 x 3	6,47/6,47	50	34
RC0900V	9.000	4/3	8,26/6,47	54	44
RC01000V	10.000	5,5/4	11,16 x 8,26	53	48
RC01100V	11.000	2 x 4	8,26/8,26	53	53
RC01200V	12.000	5,5/4	11,16/8,26	53	57
RC01300V	13.000	7,5 x 5,5	14,7/11,16	52	61
RC01400V	14.000	5,5/4	11,16/8,26	54	69
RC01550V	15.500	2/5,5	11,16/11,16	54	75
RC01700V	17.000	7,5/5,5	14,7/11,16	53	81

TAMAÑOS

Modelo	Tamaño 1	Tamaño 2	Tamaño 3	Tamaño 4	Tamaño 5
RC0450V	●				
RC0550V		●			
RC0650V		●			
RC0750V		●			
RC0900V			●		
RC01000V			●		
RC01100V				●	
RC01200V				●	
RC01300V				●	
RC01400V					●
RC01550V					●
RC01700V					●