



REGULACIÓN

RECUPERADOR DE CALOR RCR

Código Artículo: VRECRCR
01.08.2017

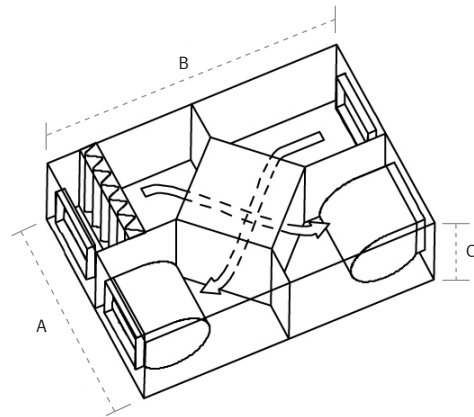
INFORMACIÓN TÉCNICA

Aplicaciones	Recuperadores de calor serie industrial. Especialmente diseñados para aplicaciones industriales.
Propiedades	Gama con caudales desde 1.200 hasta 20.000 m³/h. Alta eficiencia recuperadora.
Materiales	Estructura de perfil de aluminio y panel sandwich de 25mm con aislamiento M1 en lana de roca.
Componentes	Ventiladores de bajo consumo y caudal constante. Rotor de aluminio higroscópico que recupera la humedad además del calor. Bastidores de 60mm y 100mm incluidos. Filtros según RITE dentro del equipo. Sistema de drenaje de condensados.



MEDIDAS

Modelo	A (ancho) mm	B (largo) mm	C (alto) mm
RCR0150	1.020	1.840	760
RCR0250	1.220	1.930	960
RCR0400	1.520	2.050	1.100
RCR0500	1.520	2.160	1.300
RCR0650	1.520	2.260	1.360
RCR0800	1.650	2.560	1.510
RCR0950	1.750	2.575	1.610
RCR01300	2.000	2.680	1.810
RCR01600	2.120	2.890	2.010
RCR02000	2.760	3.060	2.310



MODELOS

Modelo	Caudal (m³/h)	Potencia (kW)	Intensidad (A)	Rendimiento (%)	Potencia transferida (kW)
RCR0150	1.200	0,75	3,3	74	11
RCR0250	2.000	0,74	3,25	75	18
RCR0400	4.000	1,14	1,8	68	32
RCR0500	5.000	1,32	2,1	71	41
RCR0650	6.500	1,85	2,9	69	52
RCR0800	8.000	2,73	4,2	69	63
RCR0950	9.500	5,37	8,3	68	75
RCR01300	13.000	5,5	8,4	68	101
RCR01600	16.000	6,75	10,3	68	126
RCR02000	20.000	7,86	12	69	161

