



REGULACIÓN

RECUPERADOR DE CALOR RC-EC

Código Artículo: VRECRCEC
01.08.2017

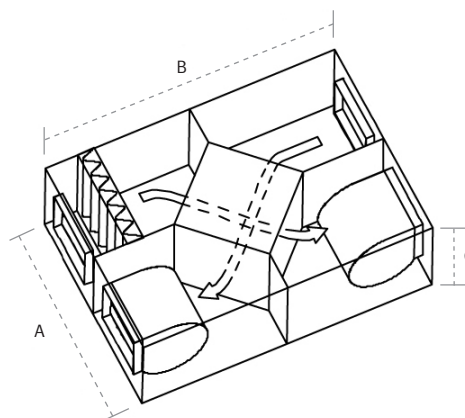
INFORMACIÓN TÉCNICA

Aplicaciones	Recuperadores de calor serie industrial. Especialmente diseñados para aplicaciones industriales.
Propiedades	Gama con caudales desde 600 hasta 5.000 m ³ /h.
Materiales	Estructura modular de perfil de aluminio y panel sandwich de 20mm con aislamiento M1.
Componentes	Ventiladores radiales. Motores electrónicos brushless con tecnología EC para un bajo consumo eléctrico. Variador de frecuencia y potenciómetro integrados. Filtros según RITE integrados dentro del equipo, fácilmente extraíbles. Sistema de drenaje de condensados.



MEDIDAS

Modelo	A (ancho) mm	B (largo) mm	C (alto) mm
RC060EC	750	750	320
RC0100EC	1.000	1.000	330
RC0150EC	1.000	1.000	330
RC0200EC	1.300	1.100	450
RC0320EC	1.400	1.150	590
RC0420EC	1.500	1.500	710
RC0520EC	1.700	1.500	810
RC0640EC	1.700	1.500	810



MODELOS

Modelo	Caudal (m ³ /h)	Potencia (kW)	Tensión recuperador (V)	Rendimiento (%)	Potencia transferida (kW)
RC060EC	600	2 x 0,23	230V/230V	65	3,5
RC0100EC	1.000	2 x 0,17	230V/230V	67	6,1
RC0150EC	1.500	2 x 0,45	230V/230V	67	6,1
RC0200EC	2.000	2 x 0,75	230V/230V	67	12
RC0320EC	3.000	2 x 0,74	230V/230V	66	18
RC0420EC	4.000	2 x 1,14	400V/400V	66	24
RC0520EC	5.000	2 x 1,42	400V/400V	66	30
RC0640EC	6.000	2 x 1,85	400V/400V	58	31