



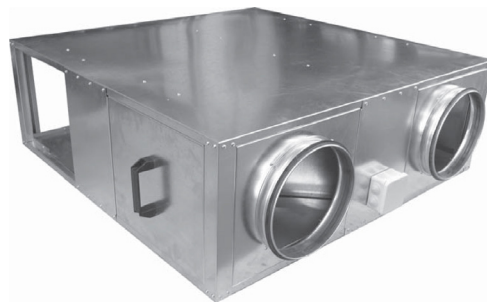
REGULACIÓN

RECUPERADOR DE CALOR RC

Código Artículo: VRECR
01.08.2017

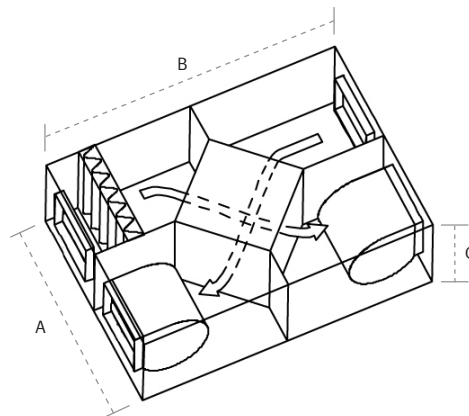
INFORMACIÓN TÉCNICA

| | |
|---------------------|--|
| Aplicaciones | Recuperadores de calor serie comercial estandar. Especialmente diseñados para locales comerciales. |
| Propiedades | Gama con caudales desde 700 hasta 6.500 m ³ /h. Los modelos 700 hasta 2.200 tienen una altura reducida para poder estar colocados en falsos techos. |
| Materiales | Estructura modular en chapa galvanizada (modelos 700 hasta 3.200) o de perfil de aluminio (modelos 3.600 hasta 6.500) y panel sandwich de 20mm con lana de roca. |
| Acabados | Filtros según RITE integrados dentro del equipo, fácilmente extraíbles. Sistema de drenaje de condensados. |



MEDIDAS

| Modelo | A (ancho) mm | B (largo) mm | C (alto) mm |
|--------|--------------|--------------|-------------|
| RC070 | 750 | 750 | 320 |
| RC0120 | 1.000 | 1.000 | 330 |
| RC0150 | 1.300 | 1.100 | 390 |
| RC0220 | 1.300 | 1.100 | 450 |
| RC0280 | 1.300 | 1.100 | 450 |
| RC0320 | 1.400 | 1.150 | 590 |
| RC0360 | 1.400 | 1.150 | 590 |
| RC0450 | 1.500 | 1.500 | 710 |
| RC0550 | 1.700 | 1.500 | 810 |
| RC0650 | 1.700 | 1.500 | 810 |



MODELOS

| Modelo | Caudal (m ³ /h) | Potencia (kW) | Tensión recuperador (V) | Rendimiento (%) | Potencia transferida (kW) |
|--------|----------------------------|---------------|-------------------------|-----------------|---------------------------|
| RC070 | 700 | 2 x 0,13 | 230/230 | 54 | 3,4 |
| RC0120 | 1.200 | 2 x 0,25 | 230/230 | 50 | 5,3 |
| RC0150 | 1.500 | 2 x 0,55 | 230/230 | 52 | 7,0 |
| RC0220 | 2.400 | 2 x 0,55 | 230/230 | 51 | 11,1 |
| RC0280 | 2.800 | 1,1/0,55 | 400/230 | 50 | 12,6 |
| RC0320 | 3.200 | 2 x 0,55 | 230/230 | 51 | 14,8 |
| RC0360 | 3.600 | 1,1/0,55 | 400/230 | 50 | 16,4 |
| RC0450 | 4.500 | 1,5/1,38 | 400/400 | 55 | 22,4 |
| RC0550 | 5.500 | 1,5 x 1,1 | 400/400 | 50 | 24,7 |
| RC0650 | 6.500 | 2,2/1,5 | 400/400 | 53 | 31,3 |