



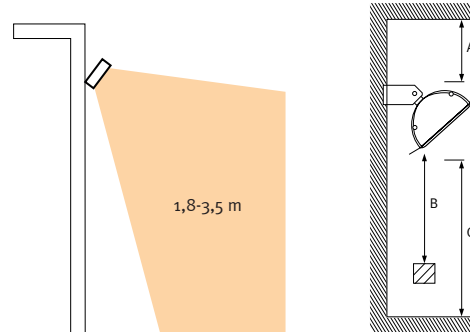
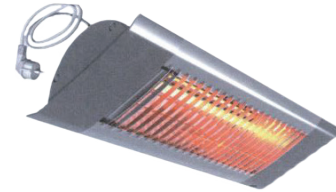
REGULACIÓN

# PANEL DE INFRARROJOS HALÓGENO IH

Código Artículo: FRIH  
01.08.2017

## INFORMACIÓN TÉCNICA

<b>Aplicaciones</b>	Eficaz calentador perfecto para aplicaciones al aire libre muy abiertas y con grandes exigencias de diseño.
<b>Propiedades</b>	Diseño compacto y fácil de colocar de aspecto discreto y atractivo. Lámpara halógena muy potente y reflector extrapulido que garantiza una distribución óptima de calor. Eficiencia energética un 10-15% superior a los aparatos con cristal frontal de igual carcasa gracias a la eliminación del cristal frontal. Temperatura máxima de los elementos 2.200°C. Protección de estanqueidad IP44
<b>Instalación</b>	<b>IHW:</b> altura de instalación recomendada 1,8-2,5m <b>IHF:</b> altura de instalación recomendada 2,3-3,5m <b>IHC:</b> altura de instalación recomendada 1,8-3m
<b>Acabados</b>	Gris RAL 9006.
<b>Presentación</b>	Se suministra soporte regulable para montaje en pared o techo.



## MODELOS

### IHW · DISTRIBUCIÓN DE CALOR DIFUSA (IP44)

Modelo	Tensión(V)	Pot. calorífica(kW)	LxHxF(mm)	Peso(Kg)
FRIHW10	230	1.000	500x77x169	1,9
FRIHW15	230	1.500	500x77x169	1,9
FRIHW20	230	2.000	676x77x169	2,5

Techo	A	200 mm
Material inflamable	B	1.000 mm
Suelo	C	1.800 mm

### IHF · DISTRIBUCIÓN DE CALOR CONCENTRADA (IP44)

Modelo	Tensión(V)	Pot. calorífica(kW)	LxHxF(mm)	Peso(Kg)
FRIHF10	230	1.000	500x77x169	1,9
FRIHF15	230	1.500	500x77x169	1,9
FRIHF20	230	2.000	676x77x169	2,5

### IHC · LÁMPARA DE CARBONO · DISTRIBUCIÓN DE CALOR DIFUSA (IP44)

Modelo	Tensión(V)	Pot. calorífica(kW)	LxHxF(mm)	Peso(Kg)
FRIHC12	230	1.150	500x77x169	1,9
FRIHC18	230	1.750	676x77x169	2,5

## NORMATIVA

Homologación SEMKO y marcado CE

