



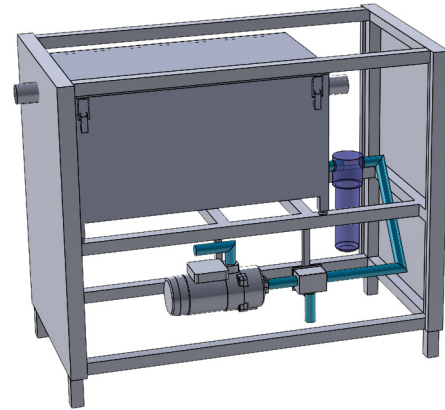
## FILTRACIÓN

# MÓDULO RECIRCULACIÓN DEL AGUA

Código Artículo: CSG  
01.08.2017

## INFORMACIÓN TÉCNICA

<b>Aplicaciones</b>	El módulo de recirculación del agua permite, por medio de una filtración mecánica y otra por decantación, aprovechar el agua procedente de los sistemas de filtración de grasas, mediante agua pulverizada. Pensado para el ahorro del consumo de agua de sistemas de filtración por agua como una campana Morgui HIDRO o los módulos de filtración por vía húmeda Morgui.
<b>Propiedades</b>	A través de un sensor de nivel se controla la capacidad del separador de grasas según los límites establecidos. La recirculación mezcla el agua corriente con el agua filtrada que proviene de la campana mediante la válvula de 3 vías. A su vez, la bomba impulsa agua de nuevo hacia el sistema de filtración.



## COMPONENTES

<b>Separador de grasas Morgui</b> con sensor de nivel ( <i>Consultar capacidades</i> ).
<b>Bomba multicelular horizontal monobloc ES60M</b>
· IP54. · Temperatura máxima de trabajo 60º.
<b>Válvula de 3 vías VC6613</b>
· IP50. · Temperatura del fluido de 1 a 95º.
<b>Vaso portafiltros D501 + filtro de polipropileno D500 de 9".</b>
<b>Tubería de PVC</b> para el conexionado de los componentes de 1" (25,4mm).
<b>Cuadro de control</b>
· Este equipo controla y regula el funcionamiento del módulo de regulación de agua. · Se puede suministrar con armario de inox o de chapa lacada. · Como opcional puede incluir los variadores de frecuencia de la extracción y aportación de aire. · Incluye mandos de control y regulación, potenciómetros y pilotos de control, avería, limpieza... · El equipo se suministra totalmente programado.
Todos los componentes de dicho sistema, están instalados en un armario de acero inoxidable, registrable por ambos laterales.

MORGUI CLIMA, S.L. se reserva el derecho de modificar sus productos y precios sin previo aviso. La garantía sólo cubre productos no utilizados y sin desperfectos causados por usos indebidos u ocasionados por el transporte.