



CAMPANAS

LUMINARIA CLU SL

Código Artículo: CLU
01.08.2017

INFORMACIÓN TÉCNICA

Aplicaciones	Luminarias de una pieza de fundición empotrables en campanas extractoras mediante embellecedor.
Propiedades	Protección IP65 (vidrio termorresistente) contra agua, vapor o agentes exteriores.
Material	Aluminio. Vidrio de protección hasta 140º. Lámpara halógena dicroica de 50W-220V, o led de 7W.
Acabados	Acoplable a campanas con plenums de impulsión.

MODELOS

Modelo	Tipo	Potencia	Protección	Lumens
CLUSL50	Halógena	50W. / 220V.	IP65	
CLUSL7LED15	15º LED GU10	7W. / 220V.	IP65	4.000K.
CLUSL7LED35	35º LED GU10	7W. / 220V.	IP65	2.800K.

COMPONENTES

CLUSL50

Portalámparas GU10.

Lámpara halógena 50W GU10.

Cable eléctrico.

CLUSL7LED15

Portalámparas GU10.

Lámpara LED 7W de 15º y 4.000K (luz blanca).

Cable eléctrico.

CLUSL7LED35

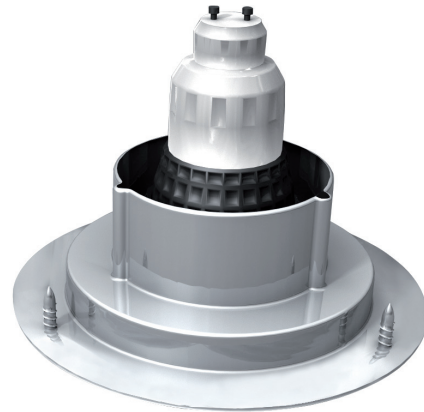
Portalámparas GU10.

Lámpara LED 7W de 35º y 2.800K (luz cálida).

Cable eléctrico.

NORMATIVA

Estanqueidad: IP65 según norma EN60529.



MORGUÍ CLIMA, S.L. se reserva el derecho de modificar sus productos y precios sin previo aviso. La garantía sólo cubre productos no utilizados y sin defectos causados por usos indebidos u ocasionados por el transporte.