



FILTRACIÓN

EQUIPO DE FILTRACIÓN POR VÍA HÚMEDA

Código Artículo: FMFVH
01.08.2017

INFORMACIÓN TÉCNICA

Aplicaciones	Equipo de filtración por agua mediante decantación y con densación para residuos que se producen en hornos de leña o carbón. Requiere de suministro de agua corriente y desagüe.
Construcción	Caja hermética soldada por completo con una compuerta en un lateral para su mantenimiento. Compuesto por 3 etapas de filtración: <ol style="list-style-type: none"> 1.- Filtración de las partículas de ollín de mayor tamaño mediante filtro de placas. Asimismo se evita el retorno de gotas de agua de los pulverizadores si por error no se pone en marcha el extractor. 2.- Filtro de mallas para recoger las impurezas que contine el aire aspirado. El filtro está totalmente empapado por los pulverizadores, filtrando cualquier impureza o grasa que pueda quedar volátil. 3.- Filtro de placas decantador de gotas para evitar su expulsión a través de la boca de salida del aire. Se suministra con bandeja de recogida de líquidos con desagüe, que debe conectarse a un separador de grasas o lodos para evitar su vertido directo al alcantarillado.
Material	Todo acero inoxidable 304.
Acabados	Doble plegado en todos los finales de chapa.

Consultar el manual de montaje y mantenimiento para más información.

MODELOS

Modelo	Caudal	Filtros por etapa
FMFVH10	1.000 m ³ /h	1 de 490x490x50
FMFVH20	2.000 m ³ /h	2 de 490x490x50
FMFVH30	3.000 m ³ /h	3 de 490x490x50

Consultar otros modelos de mayor capacidad.

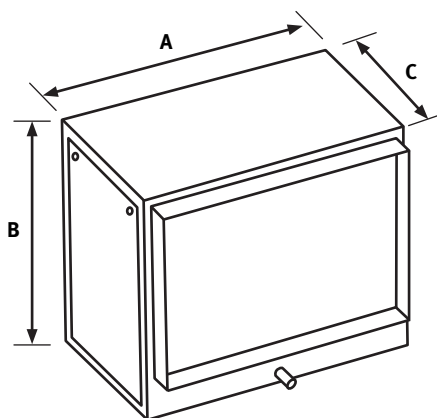
POSICIONES

Formato horizontal: Filtros uno al lado del otro según instalación.
Formato vertical: Filtros uno encima del otro según instalación.

COMPONENTES

	FMFVH10	FMFVH20	FMFVH30
Filtros de placas	2	4	6
Filtros de malla	1	2	3
Pulverizadores de agua	1	2	3
Bandeja recoge grasas	1	1	1

OPCIONALES



MEDIDAS

Modelo	A	B	C
FMFVH10	500	590	550
FMFVH20	990	590	550
FMFVH30	1.480	590	550

A partir de 4.000m³/h se recomienda diseñarlos con dos pisos de filtros o más según necesidades. Consultar planos de medidas para otros modelos (4.000m³/h o más).

ACCESORIOS RECOMENDADOS

Tolvas de conexión a tubería.
Separador de grasas.
Módulo de recirculación de agua para el ahorro y la eficiencia energética.
Bancada inoxidable para ganar altura en la instalación en obra.

NORMATIVAS

Clasificación al fuego: A1 según norma UNE 23727-90.
Construcción: Directiva de máquinas 2006/42/CE.

