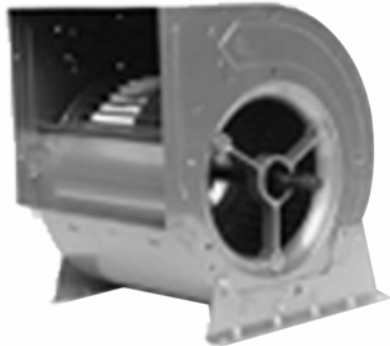


Medidas y curvas características

Mesures i corbes característiques



Turbina:



ESP

Ventiladores VBASL

VENTILADOR CENTRÍFUGO A TRANSMISIÓN DOBLE OÍDO TURBINA ACCIÓN

Carcasa y turbina en chapa galvanizada. Envoltente con nervios embutidos para evitar deformaciones. Eje con chaveta incorporada. Cojinetes preparados para trabajar entre -30° C y 80° C. Se fabrica en once tamaños, del 7/7 al 18/18. Posibilidad de doble turbina (T2L).

* Posibilidad de construcción Dúplex.

CAT

Ventiladors VBASL

VENTILADOR CENTRÍFUG A TRANSMISSIÓ DOBLE SENTIT TURBINA ACCIÓ

Carcassa i turbina en xapa galvanitzada. Envoltupant amb nervis embotits per evitar deformacions. Eix amb xaveta incorporada. Coixinets preparats per treballar entre -30° C i 80° C. Es fabrica en onze grandàries, del 7/7 al 18/18. Possibilitat de doble turbina (T2L).

* Possibilitat de construcció Dúplex.

Consulta modelos y medidas / Consulta models i mesures:

7/7 9/9 10/8 10/10 12/12 15/15 18/13 18/18

ESP

Ventiladores VCTM

VENTILADOR CENTRÍFUGO A TRANSMISIÓN DOBLE OÍDO TURBINA ACCIÓN (R) (SR)

Carcasa y turbina en chapa galvanizada. Envoltente con bastidor para alcanzar mayor grado de rigidez (SR semibastidor, R bastidor completo). Eje con chaveta incorporada. Cojinetes preparados para trabajar entre -30° C y 80° C. Posibilidad de ventiladores dúplex y tríplex. Se fabrica en tamaños de 7/7 a 30/28.

* Posibilidad de construcción Dúplex y Tríplex.

CAT

Ventiladors VCTM

VENTILADOR CENTRÍFUG A TRANSMISSIÓ DOBLE SENTIT TURBINA ACCIÓ (R) (SR)

Carcassa i turbina en xapa galvanitzada. Envoltupant amb bastidor per aconseguir major grau de rigidesa (SR semibastidor, R bastidor complet). Eix amb xaveta incorporada. Coixinets preparats per treballar entre -30° C i 80° C. Possibilitat de ventiladors dúplex i tríplex. Es fabrica en grandàries de 7/7 a 30/28.

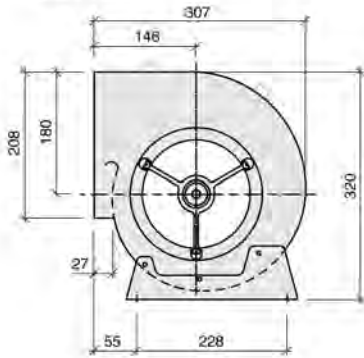
* Possibilitat de construcció Dúplex i Tríplex.

Consulta modelos y medidas / Consulta models i mesures:

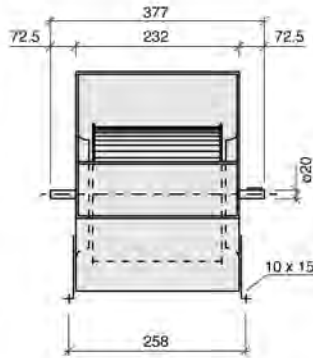
7/7 9/9 10/8 10/10 12/12 15/15 18/13 18/18
20/20 22/22 25/20 25/25 30/28



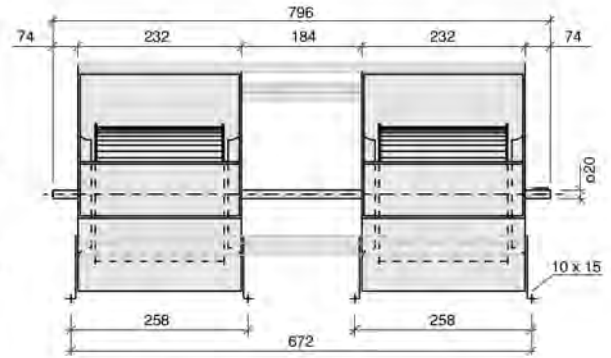
Serie



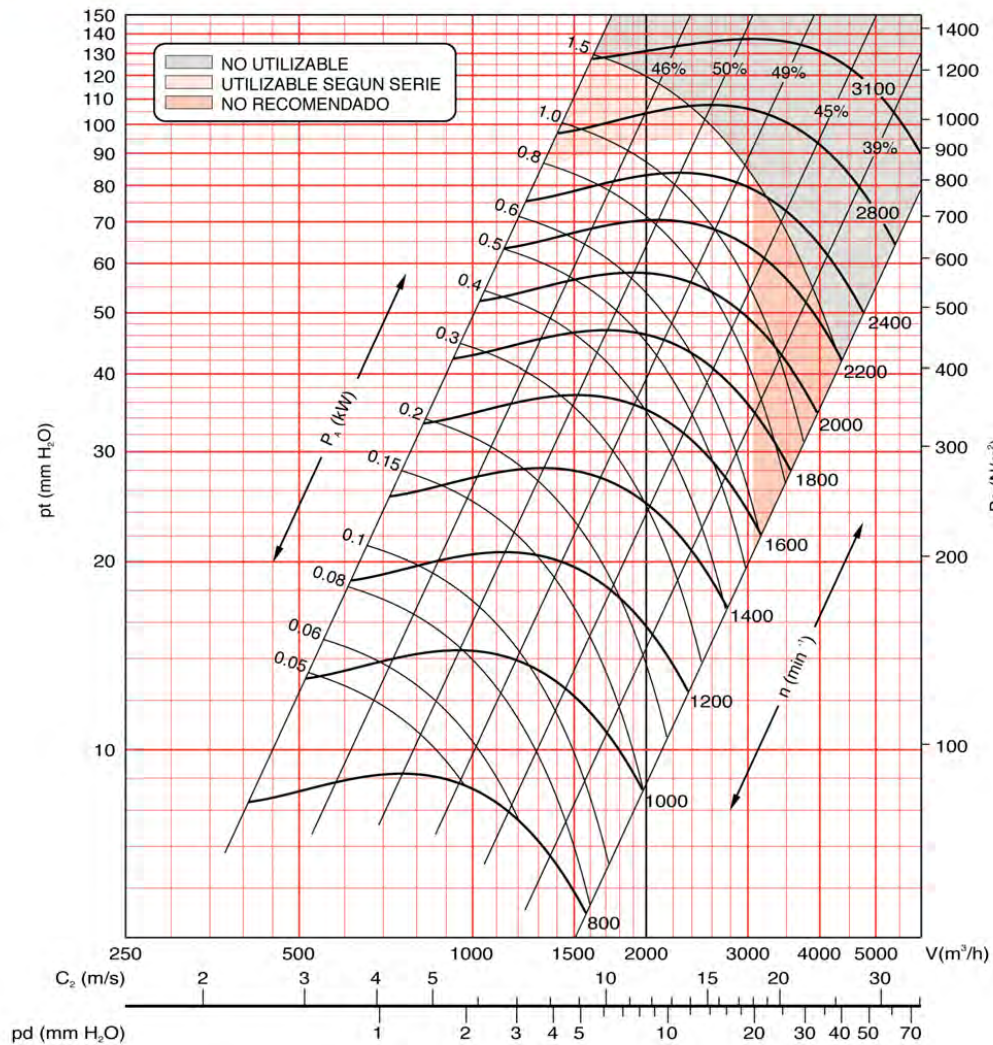
L



T2L

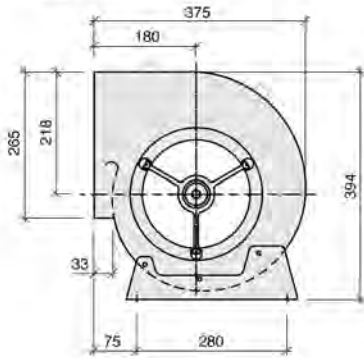


Serie - Series - Serie			L	SR	R	T2L	T2SR	T2R	T3R
Límite de empleo. Operational limit. Limite d'emploi.	n max. motor max.	rpm kW	2500 1	2700 1.2	3100 1.5	2400 1.5	2500 1.5		
Velocidad tangencial. Tip speed. Vitesse tangentielle.	u	m/s	n (min ⁻¹) x 0.0097						
Momento de inercia. Moment of inertia. Moment d'inertie.	PD ² /4	Kg m ²	0.02	0.02	0.02	0.04	0.04		
Peso del ventilador. Fan weight. Poids du ventilateur.		Kg	5	6	7	11.5	13		
Coefficientes de corrección. Correction factors. Coefficients de correction.	V P _A n	m ³ /h kW min ⁻¹	x 1 x 1 x 1	x 1 x 1 x 1	x 1 x 1 x 1	x 2 x 2.15 x 1.05	x 2 x 2.15 x 1.05		

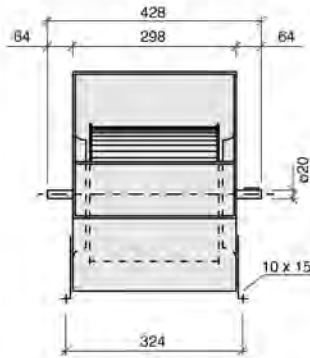




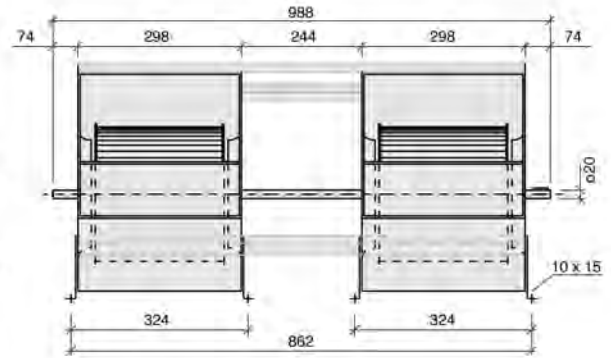
Serie



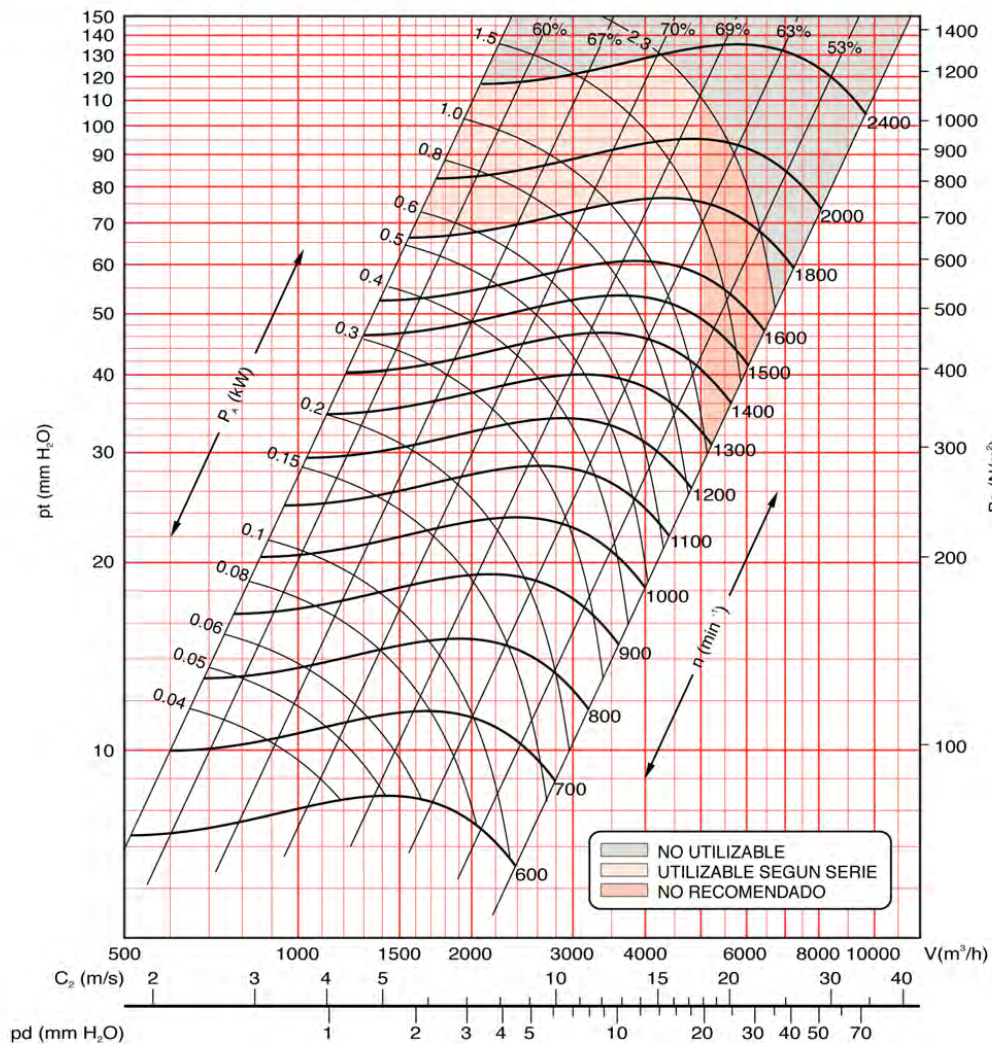
L



T2L

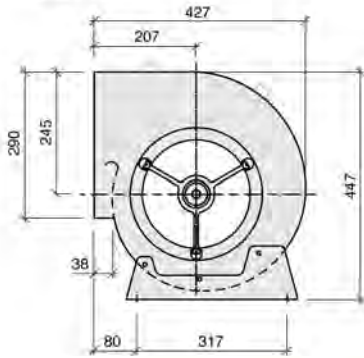


Serie - Series - Serie			L	SR	R	T2L	T2SR	T2R	T3R
Límite de empleo. Operational limit. Limite d'emploi.	n max. motor max.	rpm kW	1800 1.3	2100 1.7	2400 2.3	1800 1.7	2100 2	2400 3	1800 4.5
Velocidad tangencial. Tip speed. Vitesse tangentielle.	u	m/s	n (min ⁻¹) x 0.0140						
Momento de inercia. Moment of inertia. Moment d'inertie.	PD ² /4	Kg m ²	0.06	0.06	0.06	0.11	0.11	0.11	0.16
Peso del ventilador. Fan weight. Poids du ventilateur.		Kg	9	11.5	12.5	20.5	22	30	58
Coefficientes de corrección. Correction factors. Coefficients de correction.	V P _A n	m ³ /h kW min ⁻¹	x 1 x 1 x 1	x 1 x 1 x 1	x 1 x 1 x 1	x 2 x 2.15 x 1.05	x 2 x 2.15 x 1.05	x 2 x 2.15 x 1.05	x 3 x 3.25 x 1.08

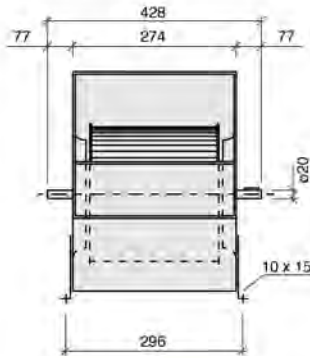




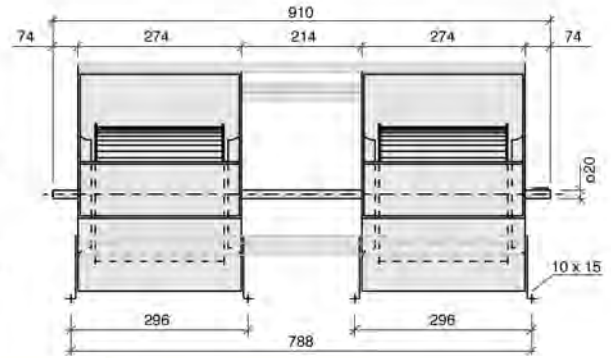
Serie



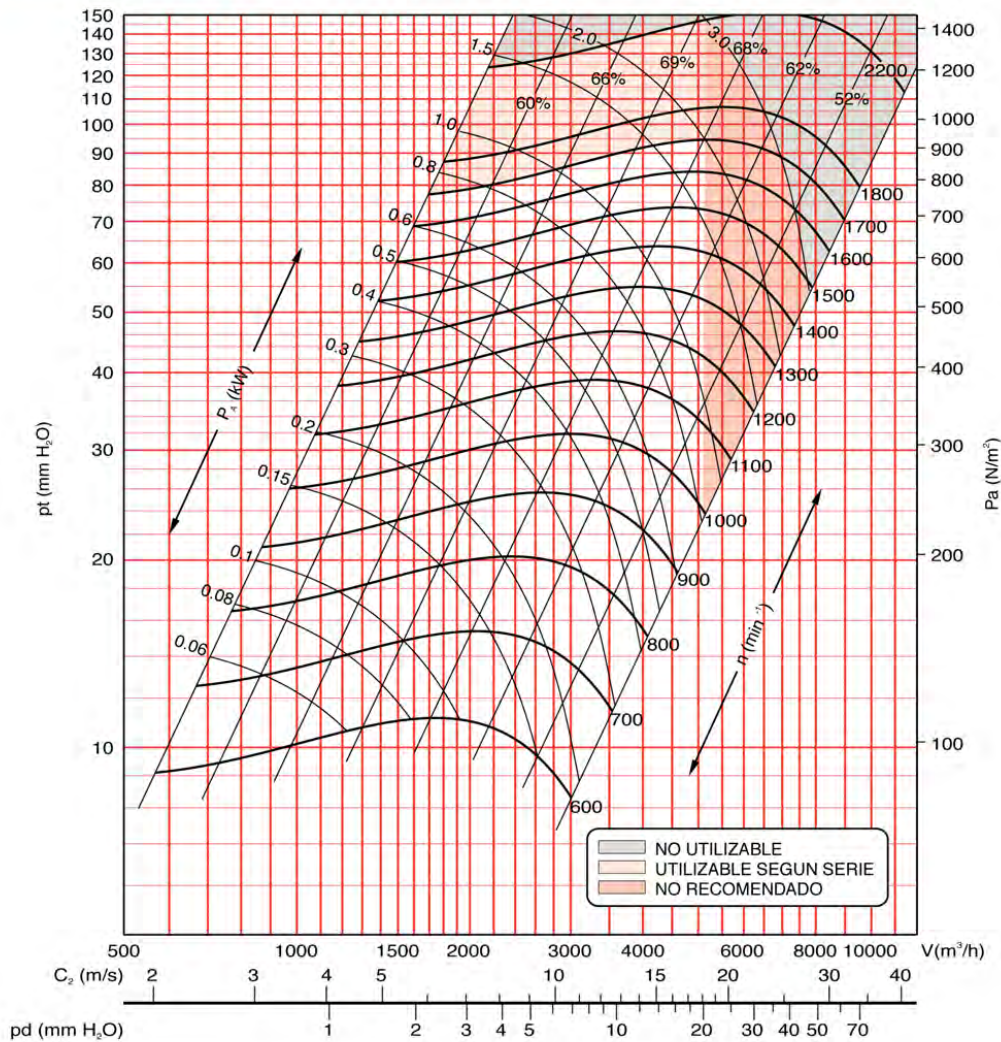
L



T2L

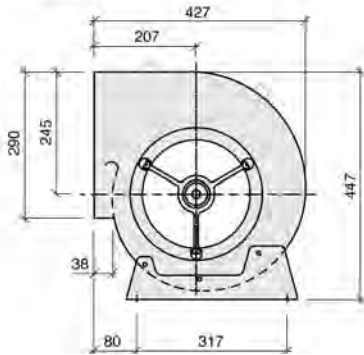


Serie - Series - Serie		L	SR	R	T2L	T2SR	T2R	T3R	
Límite de empleo. Operational limit. Limite d'emploi.	n max. motor max.	rpm kW	1700 1.5	1900 2	2200 3	1700 2	1900 3	2200 4.5	1700 6
Velocidad tangencial. Tip speed. Vitesse tangentielle.	u	m/s	n (min ⁻¹) x 0.0140						
Momento de inercia. Moment of inertia. Moment d'inertie.	PD ² /4	Kg m ²	0.05	0.05	0.05	0.09	0.09	0.09	0.14
Peso del ventilador. Fan weight. Poids du ventilateur.		Kg	9.5	12	13	22.5	25	28.5	55
Coefficientes de corrección. Correction factors. Coefficients de correction.	V P _a n	m ³ /h kW ¹ min ¹	x 1 x 1 x 1	x 1 x 1 x 1	x 1 x 1 x 1	x 2 x 2.15 x 1.05	x 2 x 2.15 x 1.05	x 2 x 2.15 x 1.05	x 3 x 3.25 x 1.08

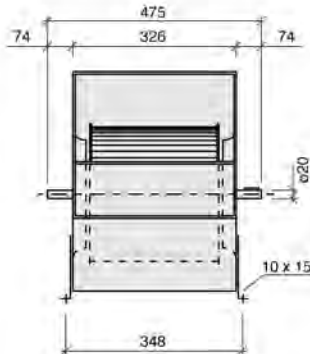




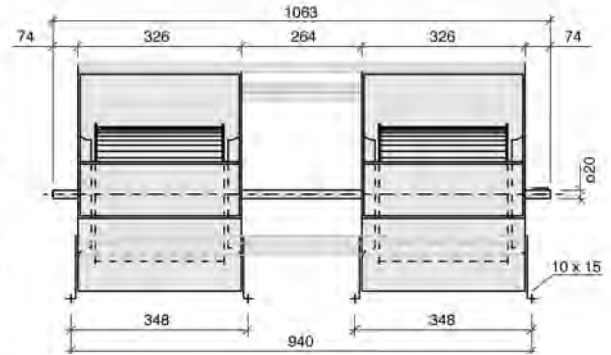
Serie



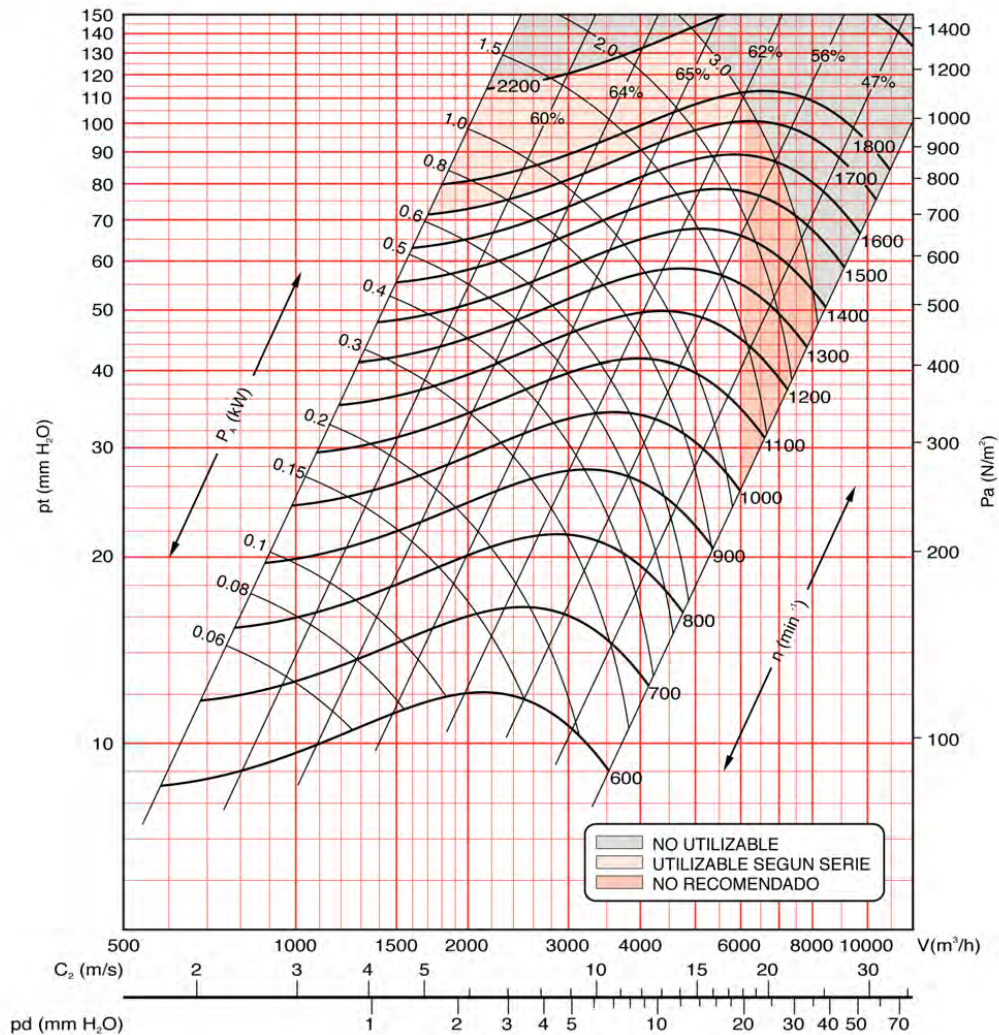
L



T2L

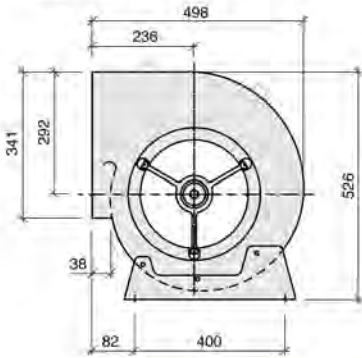


Serie - Series - Serie			L	SR	R	T2L	T2SR	T2R	T3R
Límite de empleo. Operational limit. Limite d'emploi.	n max. motor max.	rpm kW	1700 2	1900 2.5	2200 3	1700 2.5	1900 3	2200 4.5	1700 6
Velocidad tangencial. Tip speed. Vitesse tangentielle.	u	m/s	n (min ⁻¹) x 0.0140						
Momento de inercia. Moment of inertia. Moment d'inertie.	PD ² /4	Kg m ²	0.06	0.06	0.06	0.11	0.11	0.11	0.16
Peso del ventilador. Fan weight. Poids du ventilateur.		Kg	10.5	13.5	14	24.5	28	34	60
Coefficientes de corrección. Correction factors. Coefficients de correction.	V P _A n	m ³ /h kW min ⁻¹	x 1 x 1 x 1	x 1 x 1 x 1	x 1 x 1 x 1	x 2 x 2.15 x 1.05	x 2 x 2.15 x 1.05	x 2 x 2.15 x 1.05	x 3 x 3.25 x 1.08

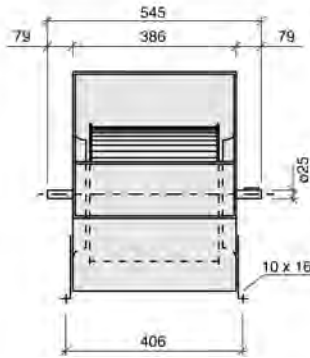




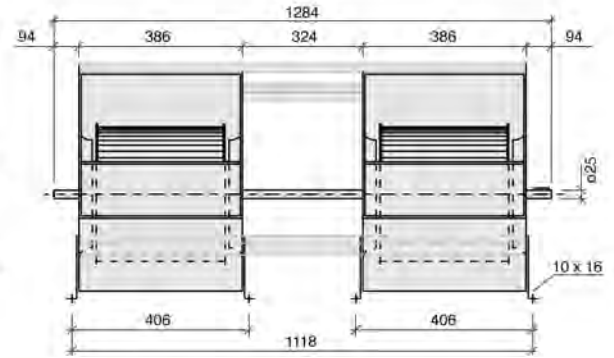
Serie



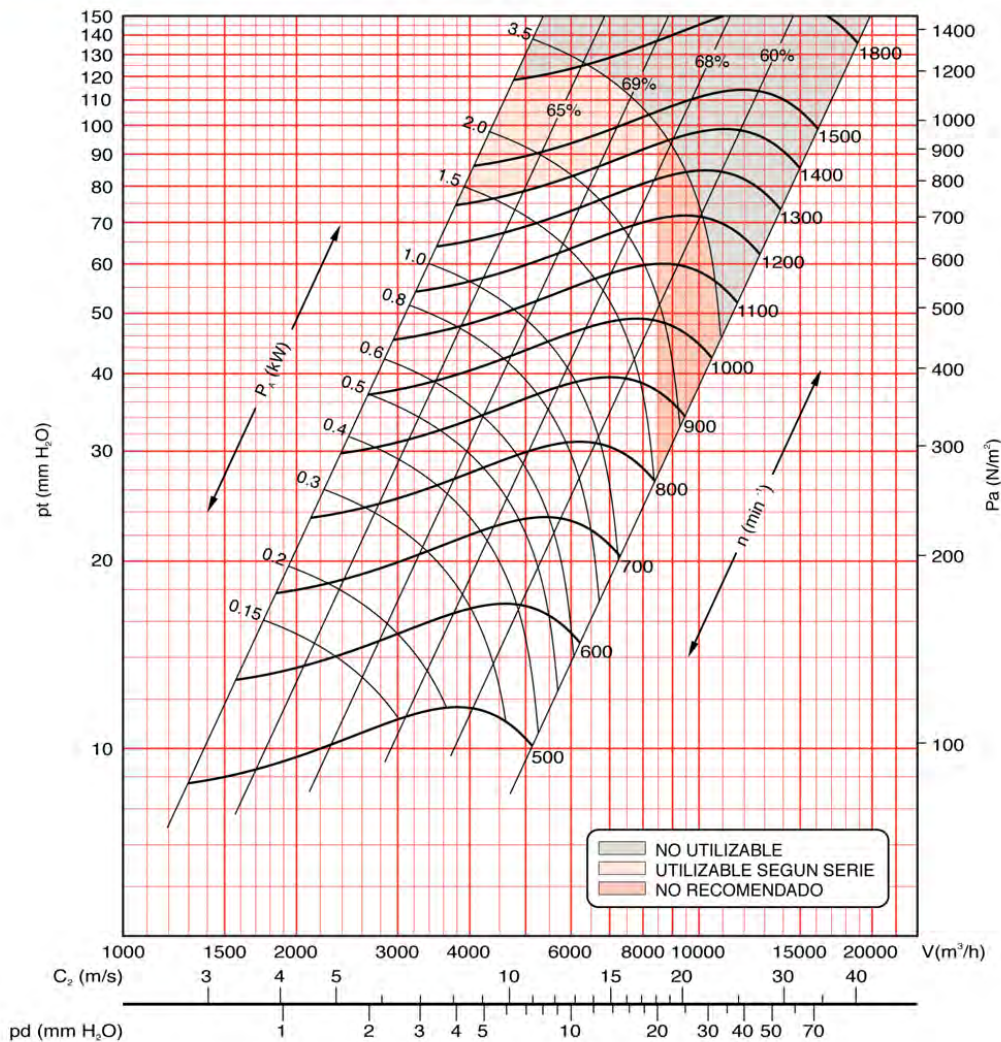
L



T2L

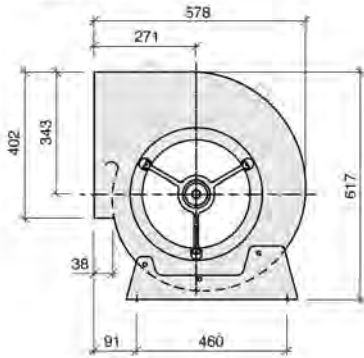


Serie - Series - Serie			L	SR	R	T2L	T2SR	T2R	T3R
Limite de empleo. Operational limit. Limite d'emploi.	n max. motor max.	rpm kW	1400 2.5	1600 3	1800 3.5	1400 3	1600 3.5	1800 5.5	1400 7
	Velocidad tangencial. Tip speed. Vitesse tangentielle.	u m/s	n (min ⁻¹) x 0.0169						
Momento de inercia. Moment of inertia. Moment d'inertie.	PD ² /4	Kg m ²	0.11	0.11	0.11	0.22	0.22	0.22	0.33
	Peso del ventilador. Fan weight. Poids du ventilateur.	Kg	15.5	18.5	19.5	34	40	52	80
Coeficientes de corrección. Correction factors. Coefficients de correction.	V	m ³ /h	x 1	x 1	x 1	x 2	x 2	x 2	x 3
	P _A	kW	x 1	x 1	x 1	x 2.15	x 2.15	x 2.15	x 3.25
	n	min ⁻¹	x 1	x 1	x 1	x 1.05	x 1.05	x 1.05	x 1.08

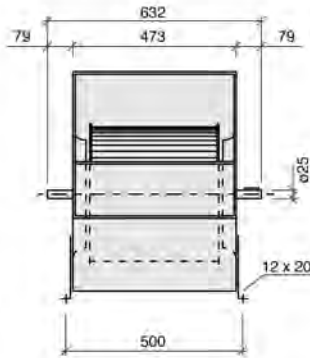




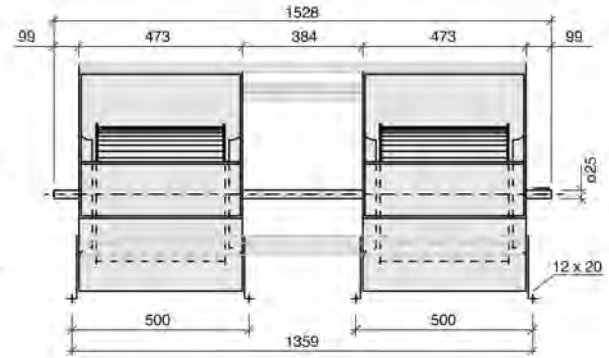
Serie



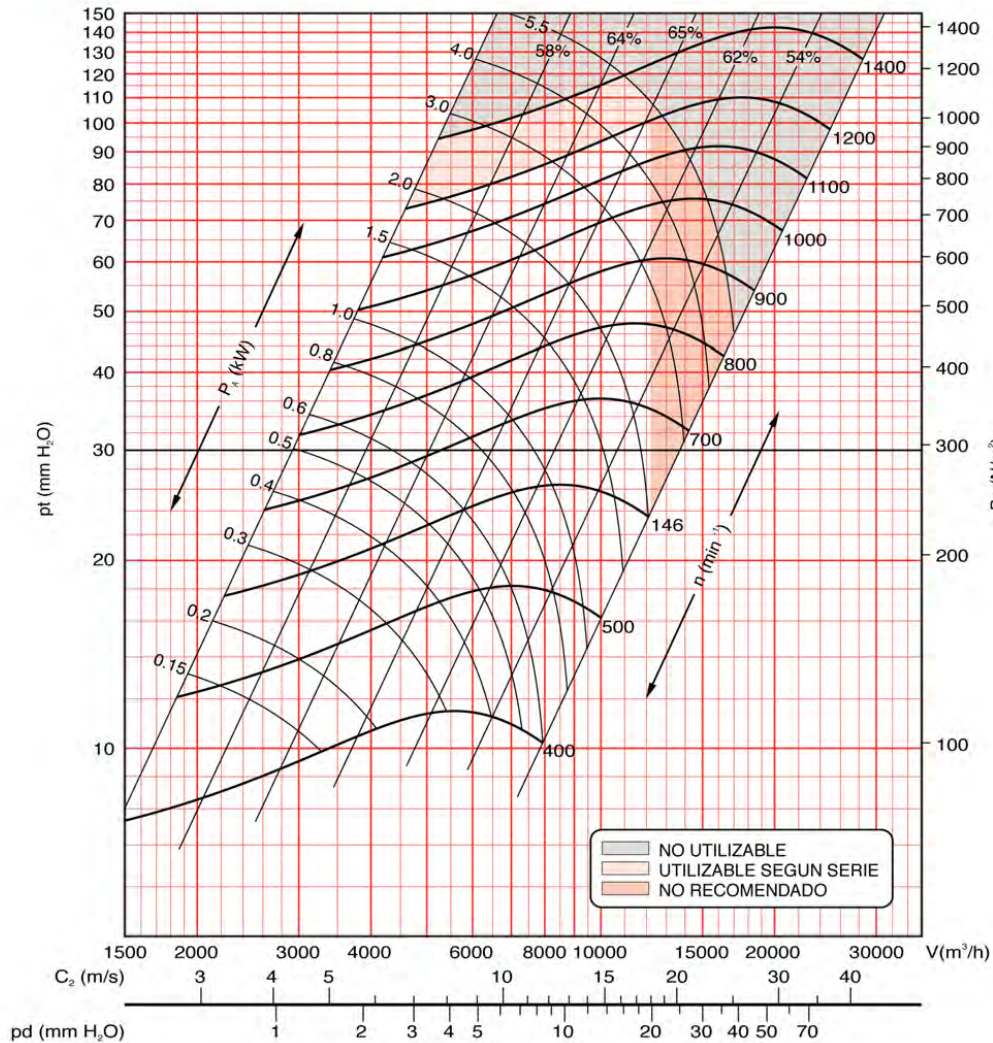
L



T2L

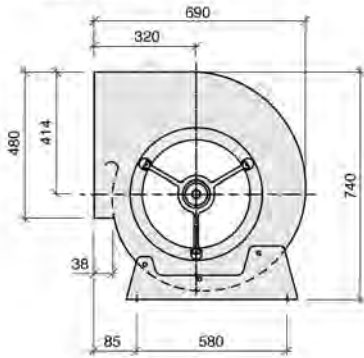


Serie - Series - Serie			L	SR	R	T2L	T2SR	T2R	T3R
Límite de empleo. Operational limit. Limite d'emploi.	n max. motor max.	rpm	1000	1100	1200	1000	1100	1200	1100
		kW	3.5	4	4	4	5	6	8
Velocidad tangencial. Tip speed. Vitesse tangentielle.	u	m/s	n (min ⁻¹) x 0.0203						
Momento de inercia. Moment of inertia. Moment d'inertie.	PD ² /4	Kg m ²	0.27	0.27	0.27	0.54	0.54	0.54	0.80
Peso del ventilador. Fan weight. Poids du ventilateur.		Kg	24	27.5	28.5	52.5	60	71	115
Coeficientes de corrección. Correction factors. Coefficients de correction.	V	m ³ /h	x 1	x 1	x 1	x 2	x 2	x 2	x 3
	P _A	kW	x 1	x 1	x 1	x 2.15	x 2.15	x 2.15	x 3.25
	n	min ⁻¹	x 1	x 1	x 1	x 1.05	x 1.05	x 1.05	x 1.08

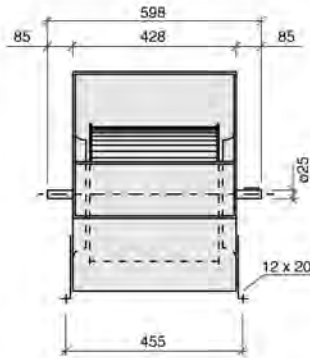




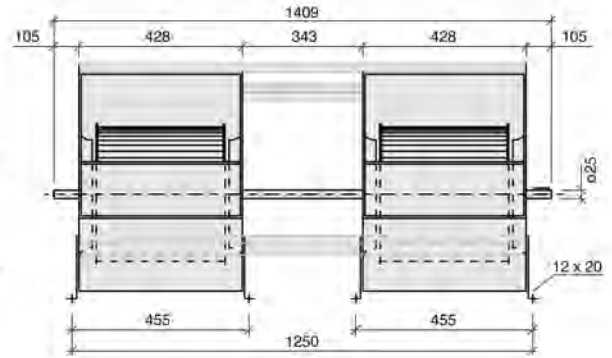
Serie



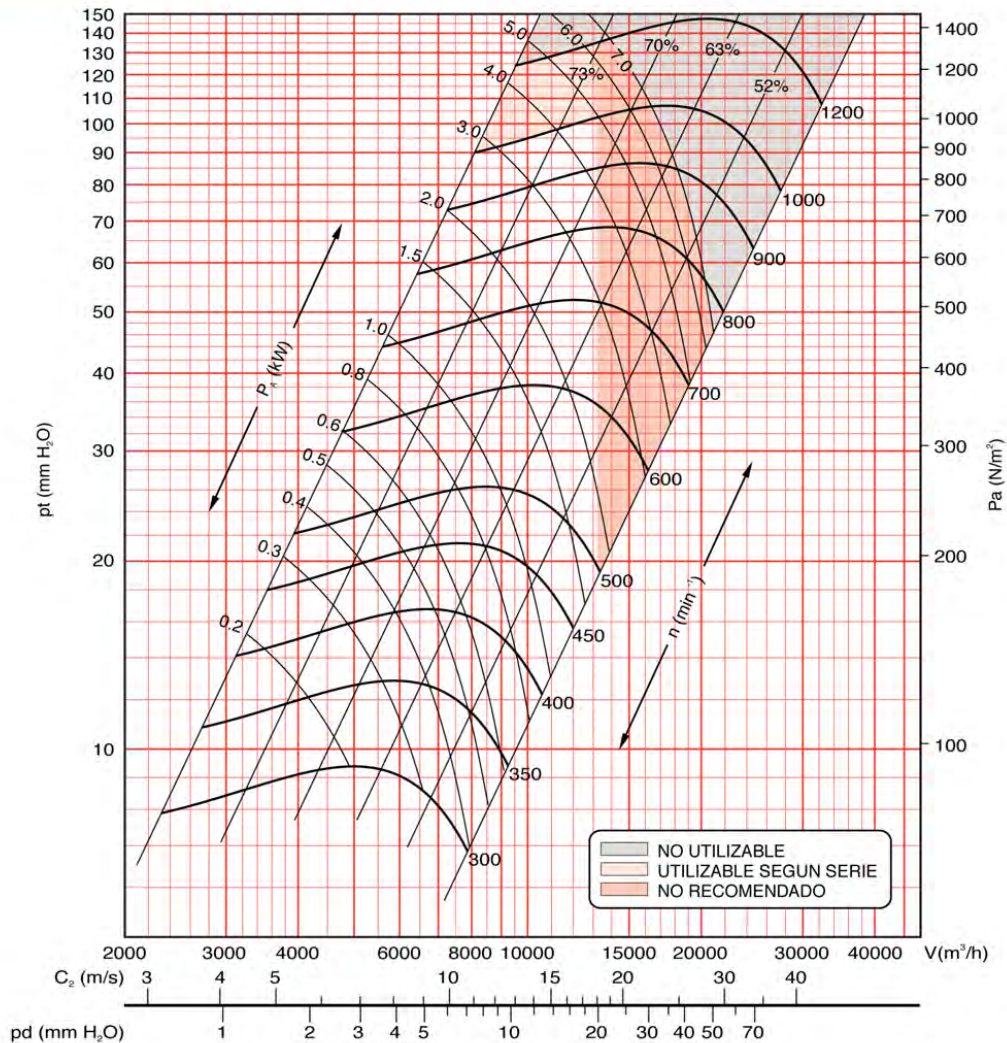
L



T2L

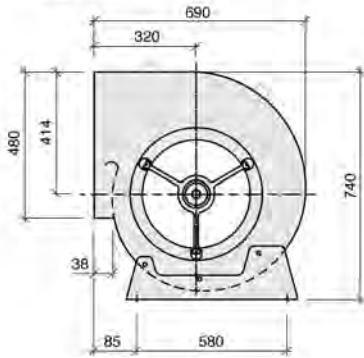


Serie - Series - Serie		L	SR	R	T2L	T2SR	T2R	T3R	
Límite de empleo. Operational limit. Limite d'emploi.	n max. motor max.	rpm kW	800 3.5	900 4.5	1000 5	800 4.5	900 6	1000 11	900 13
Velocidad tangencial. Tip speed. Vitesse tangentielle.	u	m/s	n (min ⁻¹) x 0.0241						
Momento de inercia. Moment of inertia. Moment d'inertie.	PD ² /4	Kg m ²	0.46	0.46	0.46	0.92	0.92	0.92	1.38
Peso del ventilador. Fan weight. Poids du ventilateur.		Kg	28	33	34.5	61.5	72	84	143
Coefficientes de corrección. Correction factors. Coefficients de correction.	V P _A n	m ³ /h kW min ⁻¹	x 1 x 1 x 1	x 1 x 1 x 1	x 1 x 1 x 1	x 2 x 2.15 x 1.05	x 2 x 2.15 x 1.05	x 2 x 2.15 x 1.05	x 3 x 3.25 x 1.08

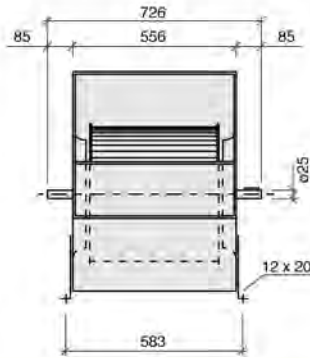




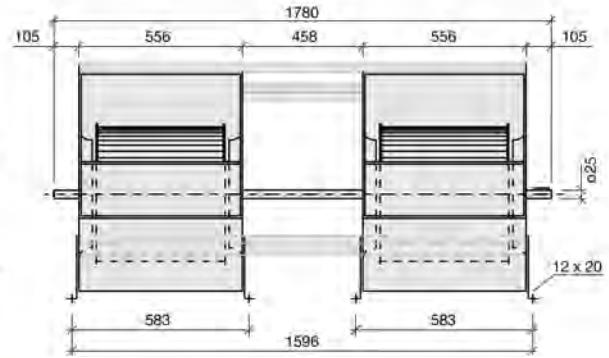
Serie



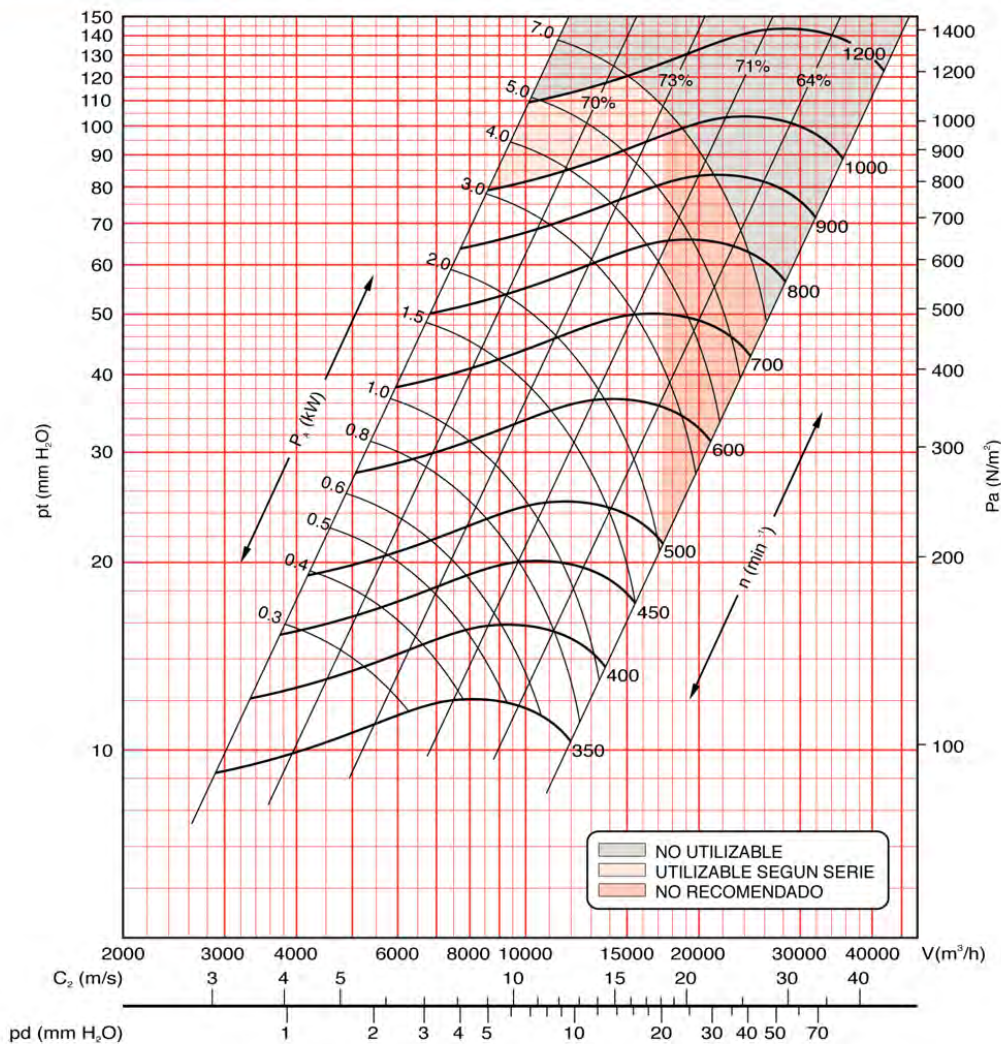
L



T2L

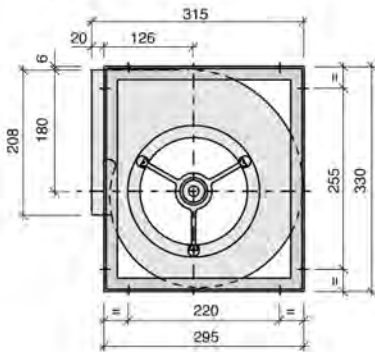


Serie - Series - Serie			L	SR	R	T2L	T2SR	T2R	T3R
Límite de empleo. Operational limit. Limite d'emploi.	n max. motor max.	rpm kW	800 3.5	900 4.5	1000 5	800 4.5	900 6	1000 11	900 13
Velocidad tangencial. Tip speed. Vitesse tangentielle.	u	m/s	n (min ⁻¹) x 0.0241						
Momento de inercia. Moment of inertia. Moment d'inertie.	PD ² /4	Kg m ²	0.59	0.59	0.59	1.18	1.18	1.18	1.77
Peso del ventilador. Fan weight. Poids du ventilateur.		Kg	33.5	38.5	40	73	82	97	163
Coefficientes de corrección. Correction factors. Coefficients de correction.	V P _A n	m ³ /h kW min ⁻¹	x 1 x 1 x 1	x 1 x 1 x 1	x 1 x 1 x 1	x 2 x 2.15 x 1.05	x 2 x 2.15 x 1.05	x 2 x 2.15 x 1.05	x 3 x 3.25 x 1.08

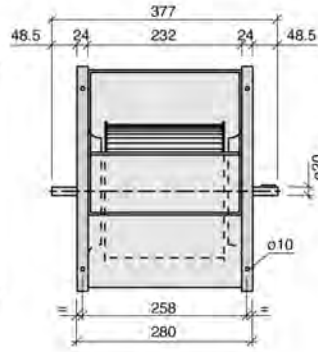




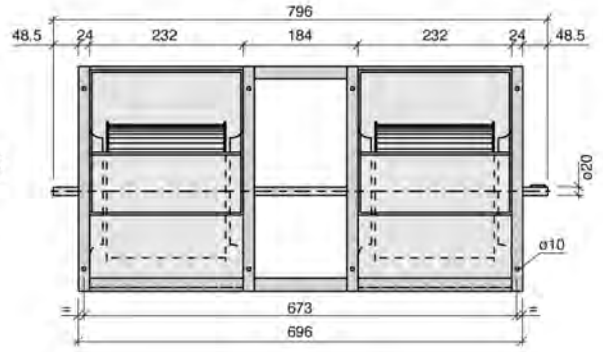
Serie



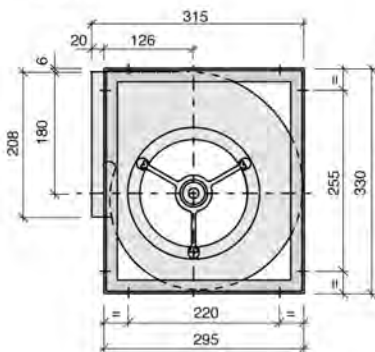
SR



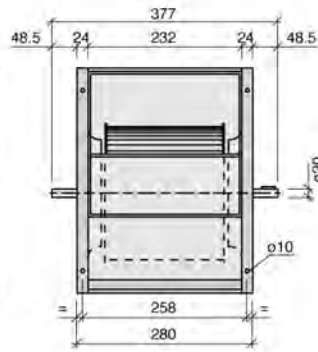
T2SR



Serie

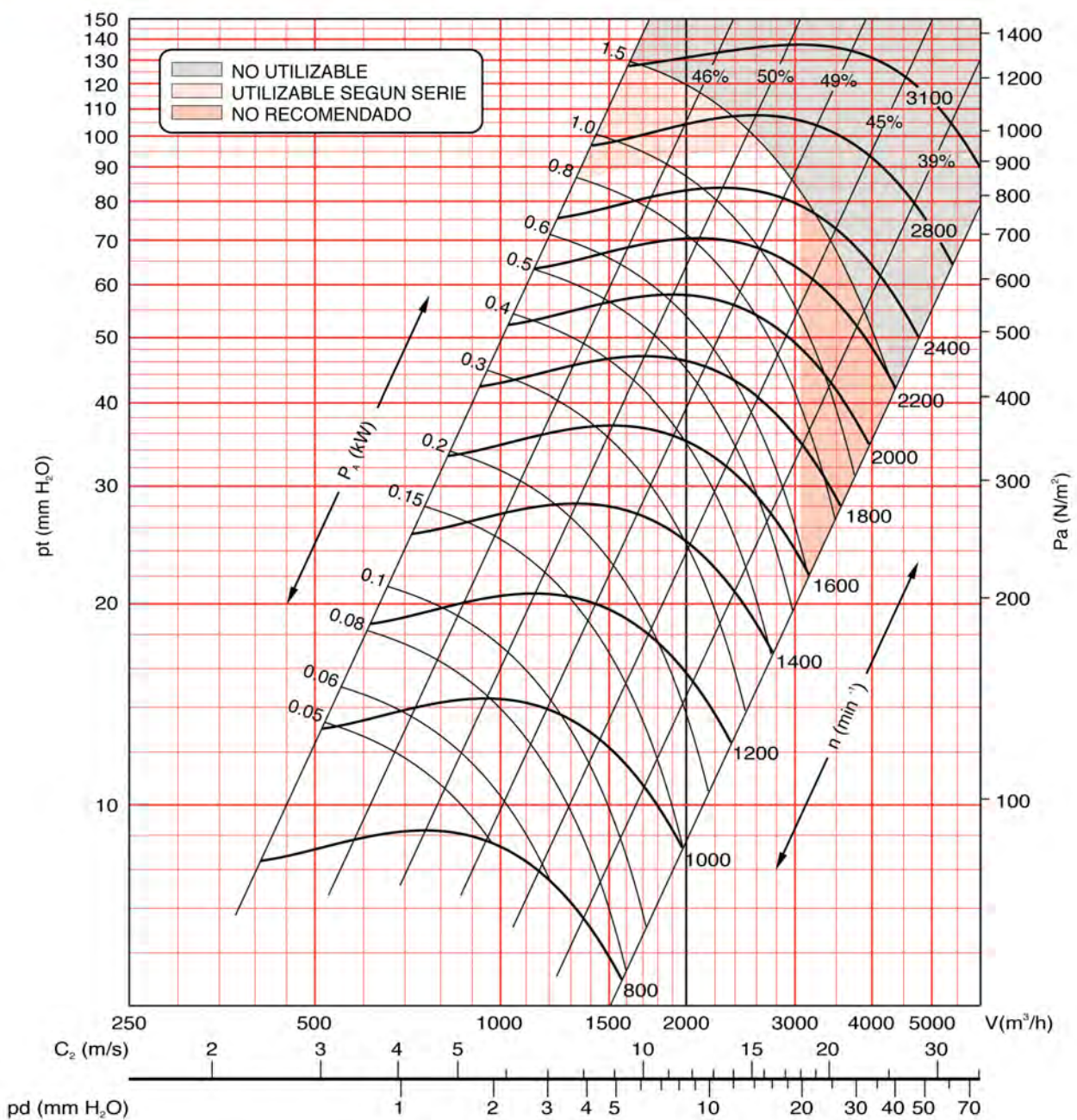


R



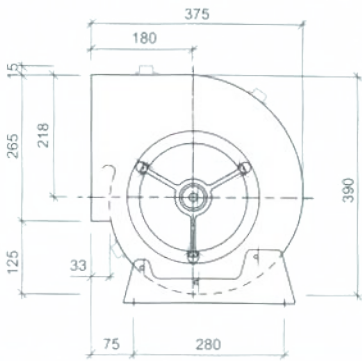


Serie - Series - Serie			L	SR	R	T2L	T2SR	T2R	T3R
Límite de empleo. Operational limit. Limite d'emploi.	n max. motor max.	rpm kW	2500 1	2700 1.2	3100 1.5	2400 1.5	2500 1.5		
Velocidad tangencial. Tip speed. Vitesse tangentielle.	u	m/s	n (min ⁻¹) x 0.0097						
Momento de inercia. Moment of inertia. Moment d'inertie.	PD ² /4	Kg m ²	0.02	0.02	0.02	0.04	0.04		
Peso del ventilador. Fan weight. Poids du ventilateur.		Kg	5	6	7	11.5	13		
Coefficientes de corrección. Correction factors. Coefficients de correction.	V P _A n	m ³ /h kW min ⁻¹	x 1 x 1 x 1	x 1 x 1 x 1	x 1 x 1 x 1	x 2 x 2.15 x 1.05	x 2 x 2.15 x 1.05		

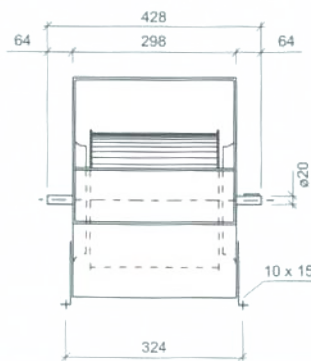




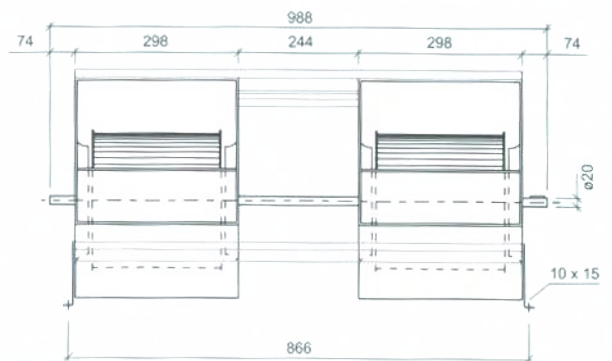
Serie



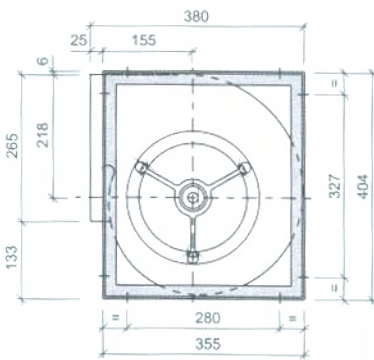
L



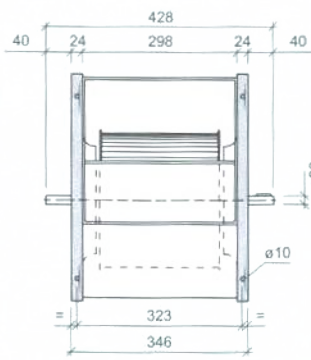
T2L



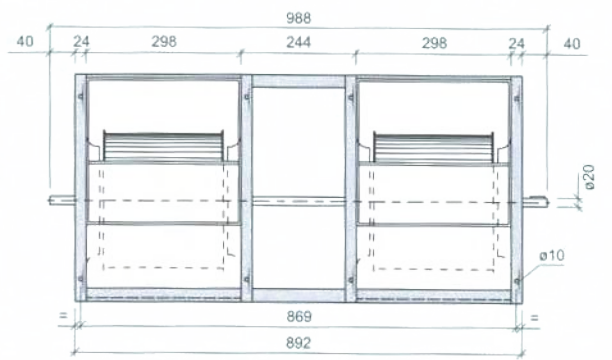
Serie



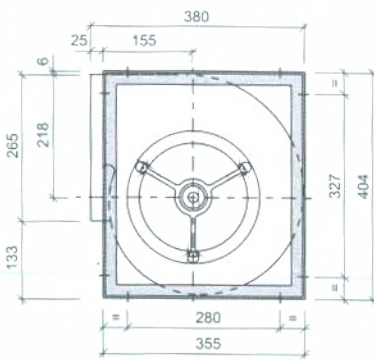
SR



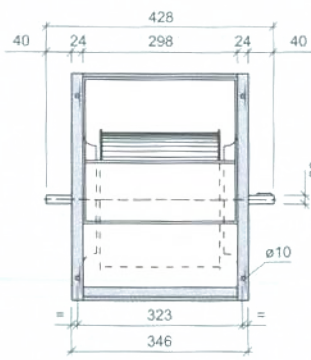
T2SR



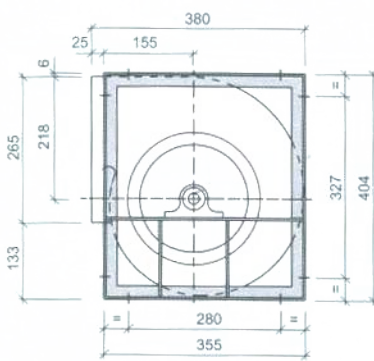
Serie



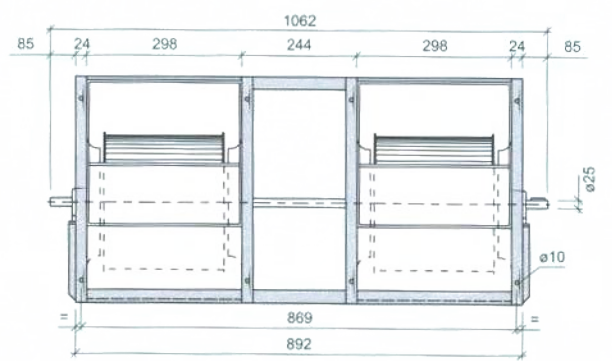
R



Serie

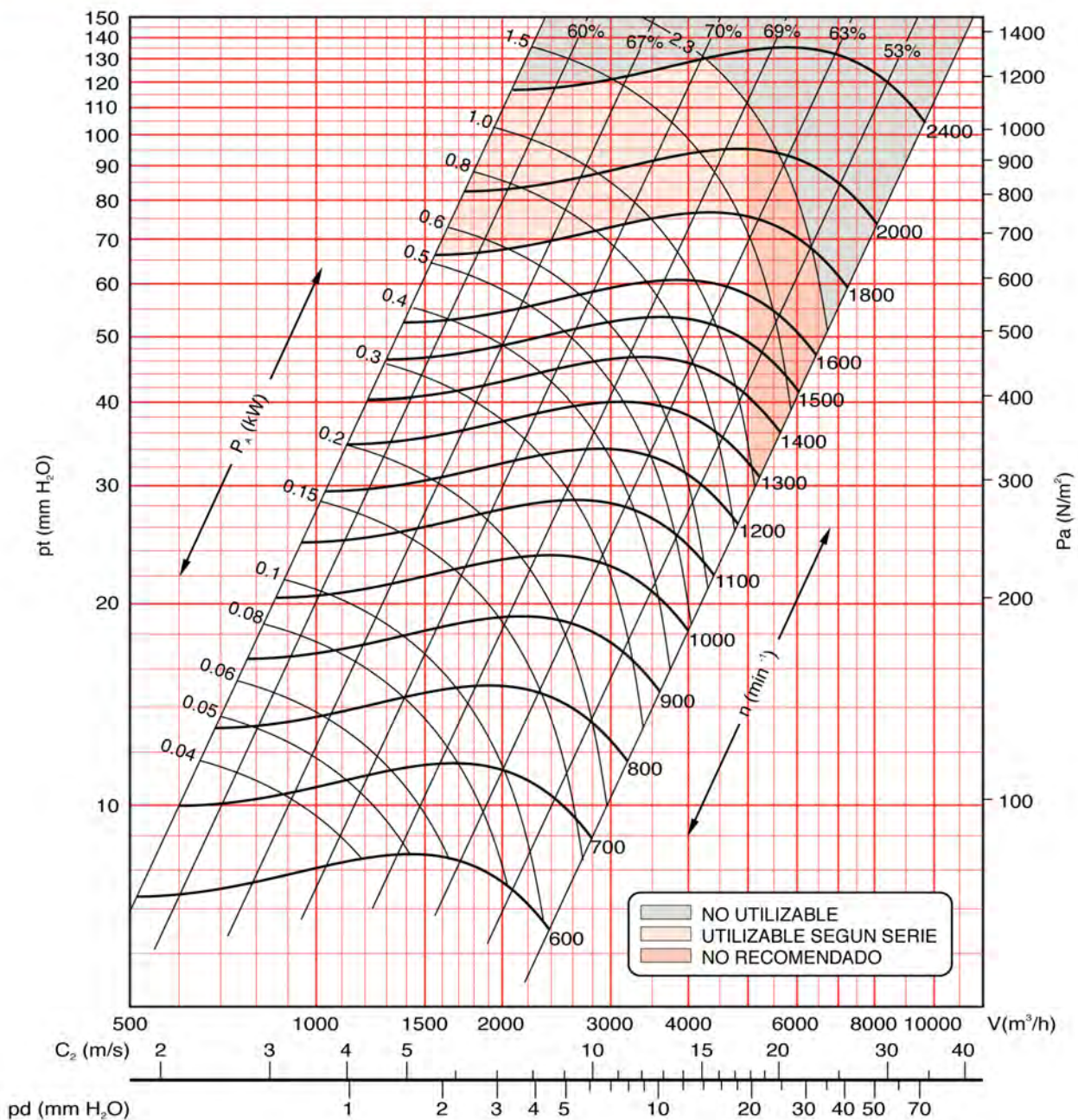


T2R



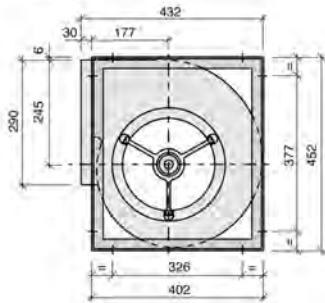


Serie - Series - Serie			L	SR	R	T2L	T2SR	T2R	T3R
Límite de empleo. Operational limit. Limite d'emploi.	n max. motor max.	rpm kW	1800 1.3	2100 1.7	2400 2.3	1800 1.7	2100 2	2400 3	1800 4.5
Velocidad tangencial. Tip speed. Vitesse tangentielle.	u	m/s	n (min ⁻¹) x 0.0140						
Momento de inercia. Moment of inertia. Moment d'inertie.	PD ² /4	Kg m ²	0.06	0.06	0.06	0.11	0.11	0.11	0.16
Peso del ventilador. Fan weight. Poids du ventilateur.		Kg	9	11.5	12.5	20.5	22	30	58
Coefficientes de corrección. Correction factors. Coefficients de correction.	V P _A n	m ³ /h kW min ⁻¹	x 1 x 1 x 1	x 1 x 1 x 1	x 1 x 1 x 1	x 2 x 2.15 x 1.05	x 2 x 2.15 x 1.05	x 2 x 2.15 x 1.05	x 3 x 3.25 x 1.08

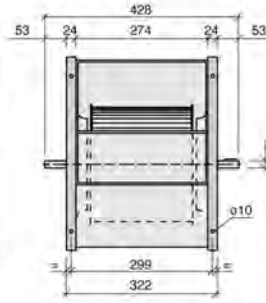




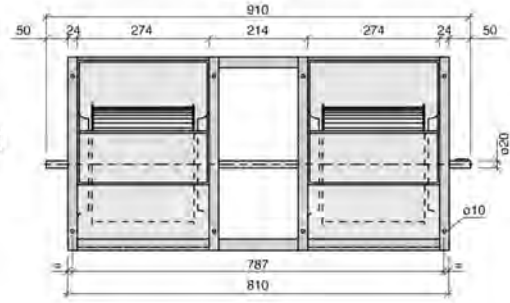
Serie



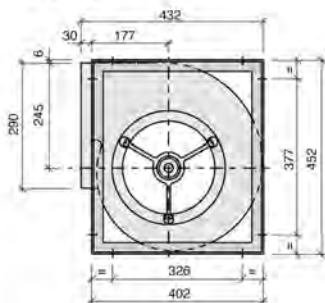
SR



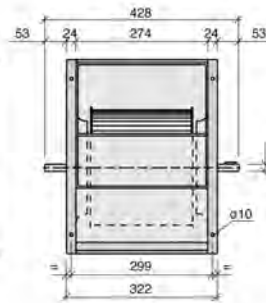
T2SR



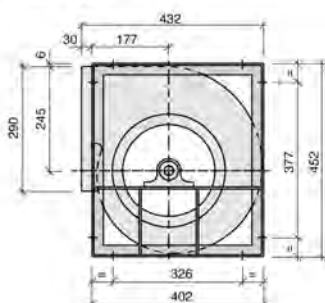
Serie



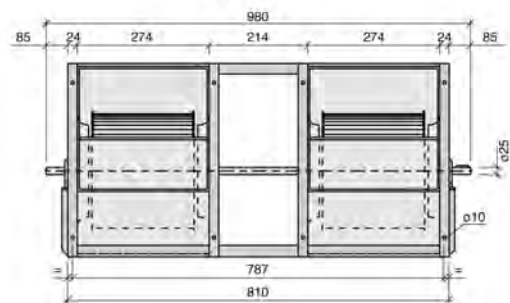
R



Serie

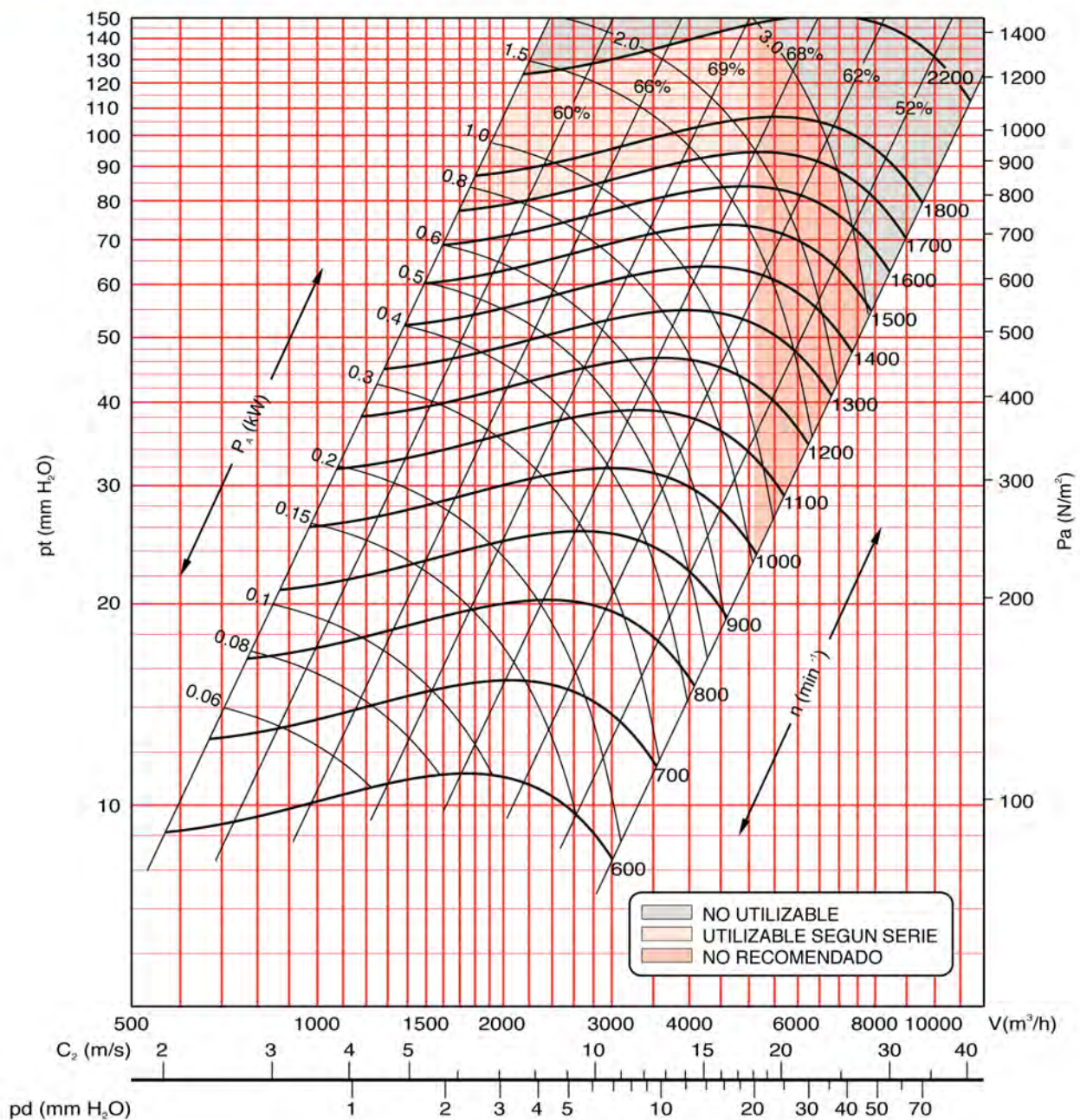


T2R



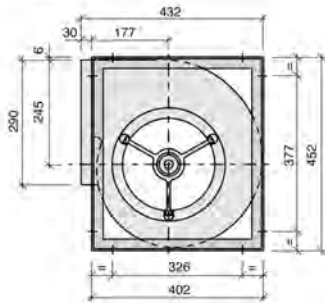


Serie - Series - Serie			L	SR	R	T2L	T2SR	T2R	T3R
Límite de empleo. Operational limit. Limite d'emploi.	n max. motor max.	rpm kW	1700 1.5	1900 2	2200 3	1700 2	1900 3	2200 4.5	1700 6
Velocidad tangencial. Tip speed. Vitesse tangentielle.	u	m/s	n (min ⁻¹) x 0.0140						
Momento de inercia. Moment of inertia. Moment d'inertie.	PD ² /4	Kg m ²	0.05	0.05	0.05	0.09	0.09	0.09	0.14
Peso del ventilador. Fan weight. Poids du ventilateur.		Kg	9.5	12	13	22.5	25	28.5	55
Coefficientes de corrección. Correction factors. Coefficients de correction.	V P _A n	m ³ /h kW min ⁻¹	x 1 x 1 x 1	x 1 x 1 x 1	x 1 x 1 x 1	x 2 x 2.15 x 1.05	x 2 x 2.15 x 1.05	x 2 x 2.15 x 1.05	x 3 x 3.25 x 1.08

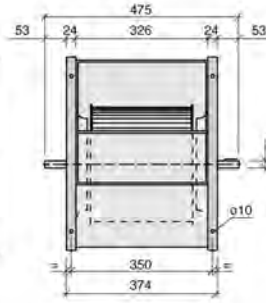




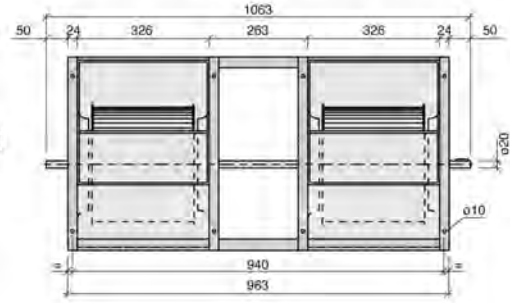
Serie



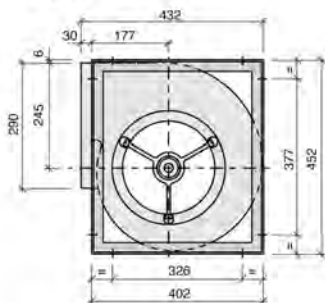
SR



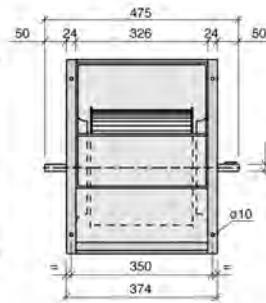
T2SR



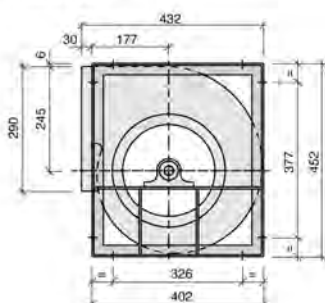
Serie



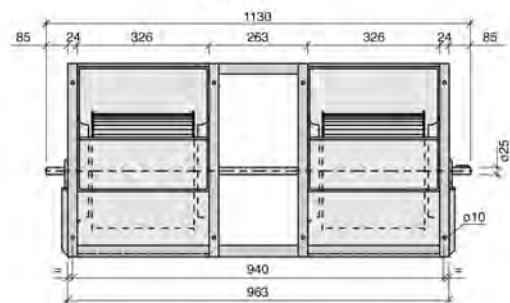
R



Serie

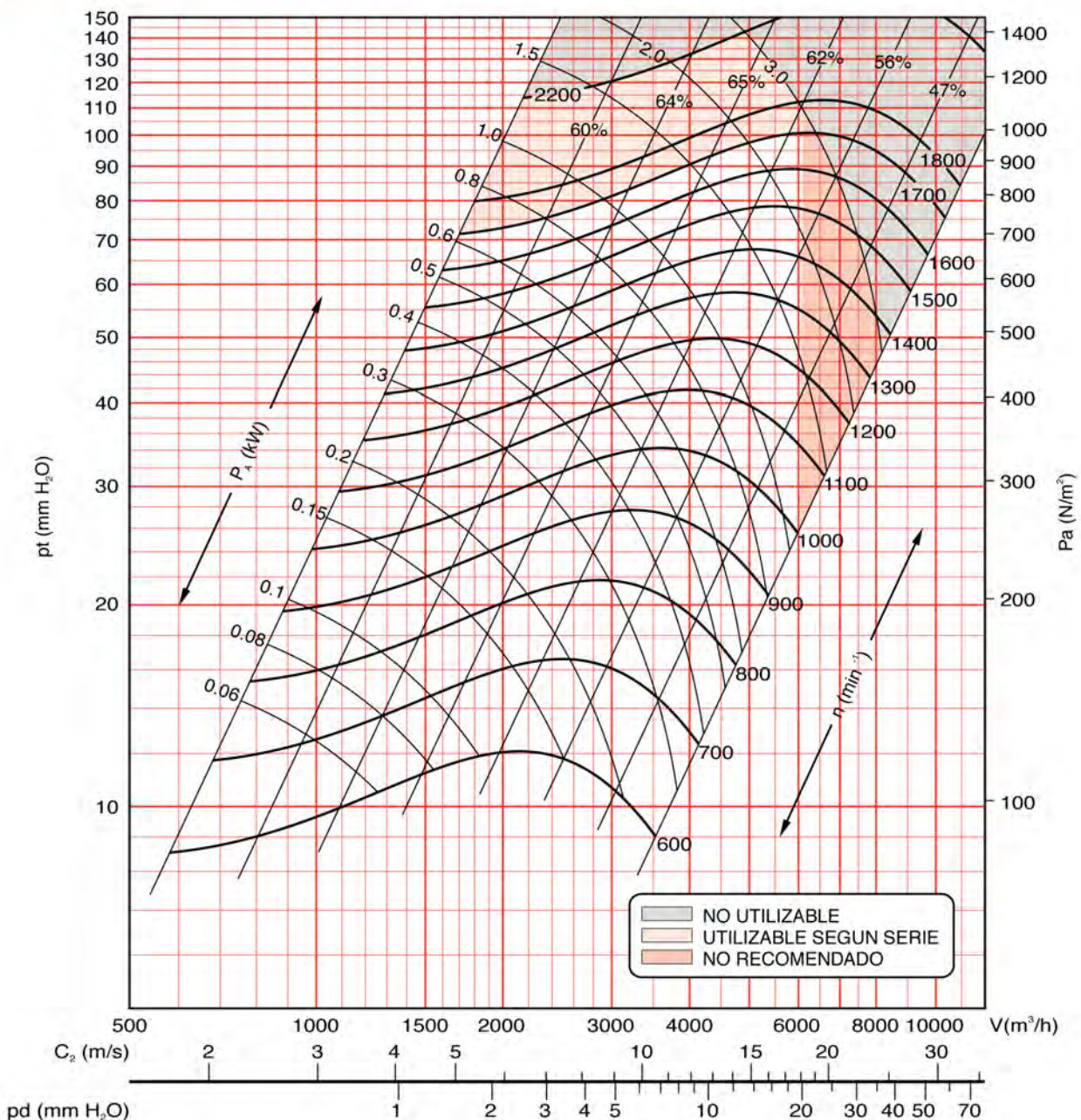


T2R



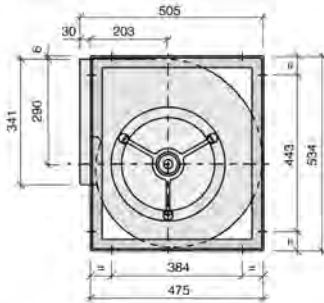


Serie - Series - Serie			L	SR	R	T2L	T2SR	T2R	T3R
Límite de empleo. Operational limit. Limite d'emploi.	n max. motor max.	rpm kW	1700 2	1900 2.5	2200 3	1700 2.5	1900 3	2200 4.5	1700 6
Velocidad tangencial. Tip speed. Vitesse tangentielle.	u	m/s	n (min ⁻¹) x 0.0140						
Momento de inercia. Moment of inertia. Moment d'inertie.	PD ² /4	Kg m ²	0.06	0.06	0.06	0.11	0.11	0.11	0.16
Peso del ventilador. Fan weight. Poids du ventilateur.		Kg	10.5	13.5	14	24.5	28	34	60
Coefficientes de corrección. Correction factors. Coefficients de correction.	V P _A n	m ³ /h kW min ⁻³	x 1 x 1 x 1	x 1 x 1 x 1	x 1 x 1 x 1	x 2 x 2.15 x 1.05	x 2 x 2.15 x 1.05	x 2 x 2.15 x 1.05	x 3 x 3.25 x 1.08

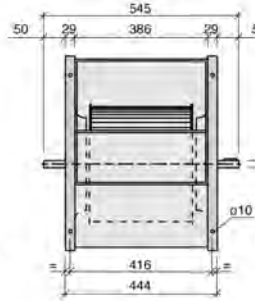




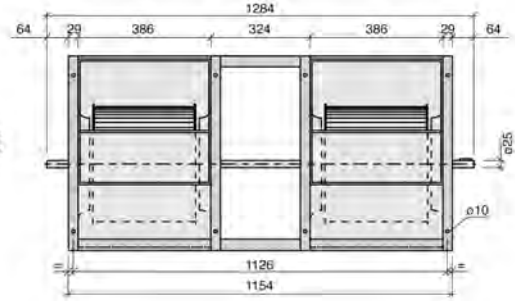
Serie



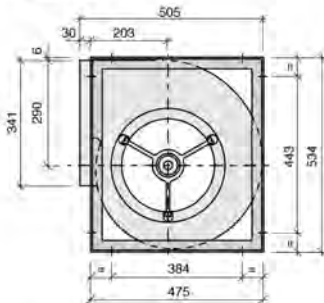
SR



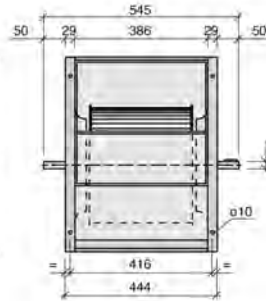
T2SR



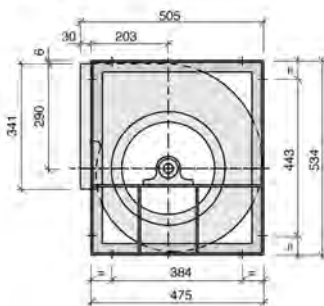
Serie



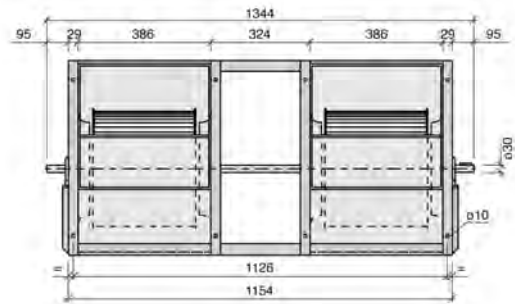
R



Serie

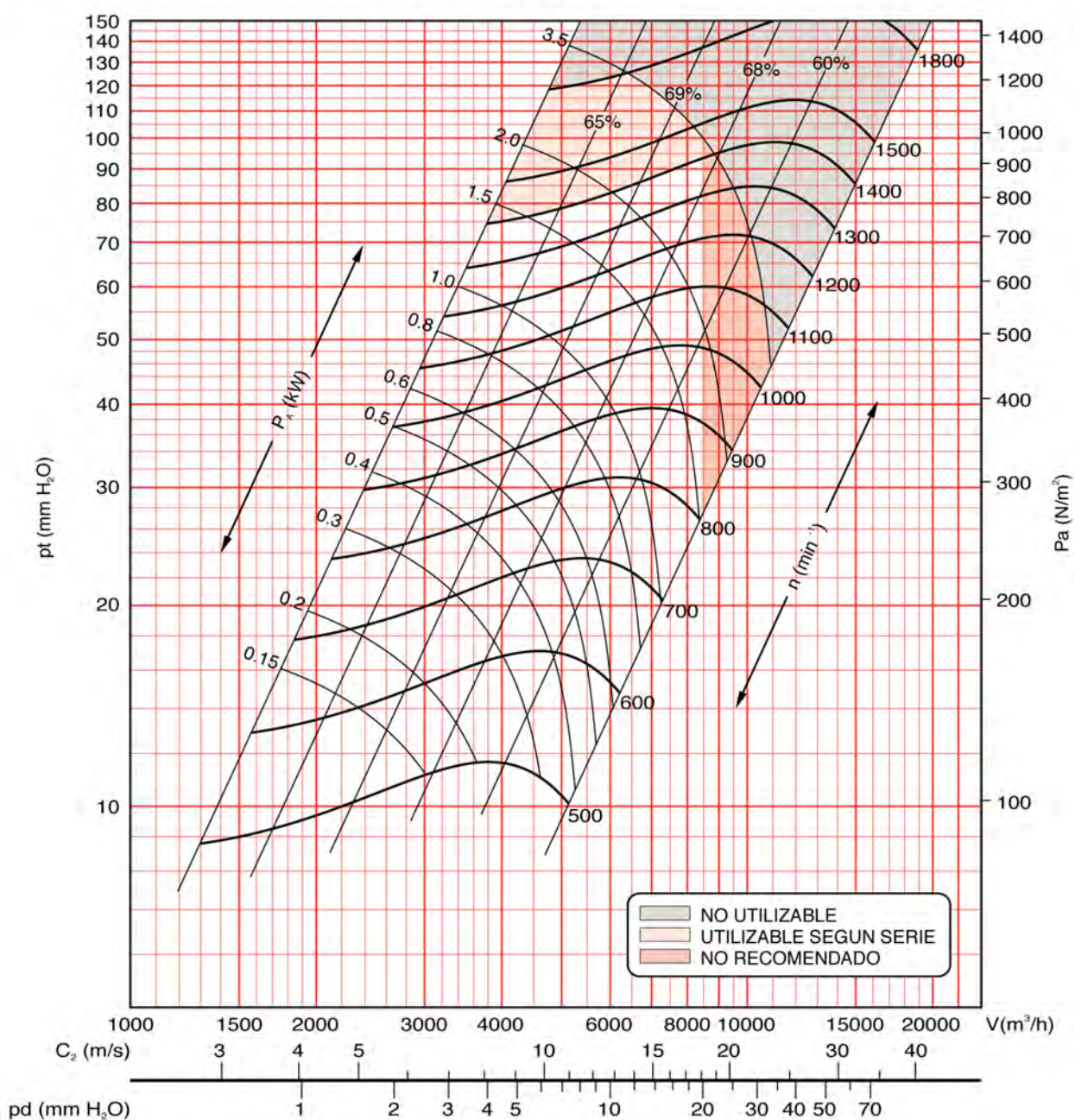


T2R



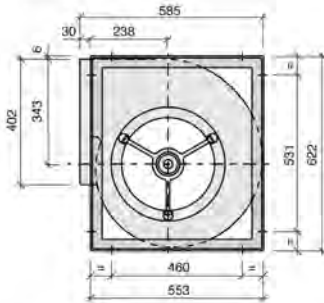


Serie - Series - Serie			L	SR	R	T2L	T2SR	T2R	T3R
Límite de empleo. Operational limit. Limite d'emploi.	n max. motor max.	rpm kW	1400 2.5	1600 3	1800 3.5	1400 3	1600 3.5	1800 5.5	1400 7
Velocidad tangencial. Tip speed. Vitesse tangentielle.	u	m/s	n (min ⁻¹) x 0.0169						
Momento de inercia. Moment of inertia. Moment d'inertie.	PD ² /4	Kg m ²	0.11	0.11	0.11	0.22	0.22	0.22	0.33
Peso del ventilador. Fan weight. Poids du ventilateur.		Kg	15.5	18.5	19.5	34	40	52	80
Coefficientes de corrección. Correction factors. Coefficients de correction.	V P _A n	m ³ /h kW min ⁻¹	x 1 x 1 x 1	x 1 x 1 x 1	x 1 x 1 x 1	x 2 x 2.15 x 1.05	x 2 x 2.15 x 1.05	x 2 x 2.15 x 1.05	x 3 x 3.25 x 1.08

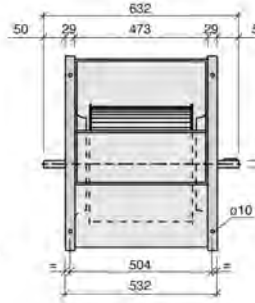




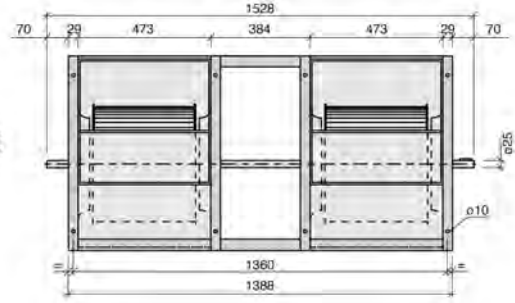
Serie



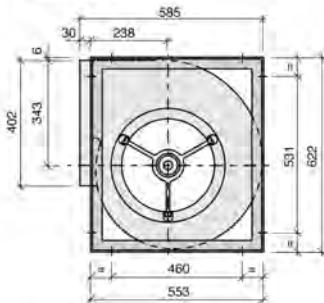
SR



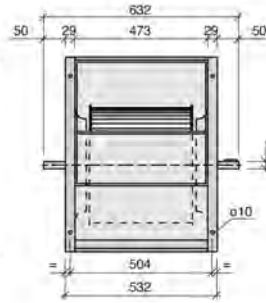
T2SR



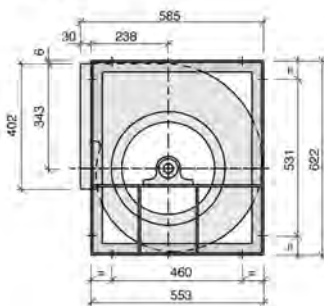
Serie



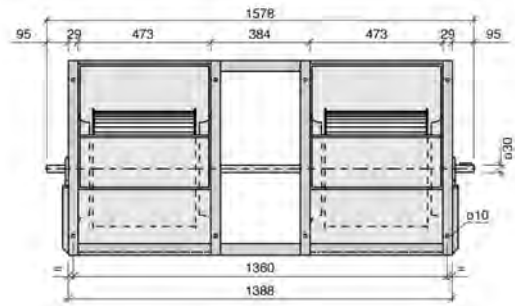
R



Serie

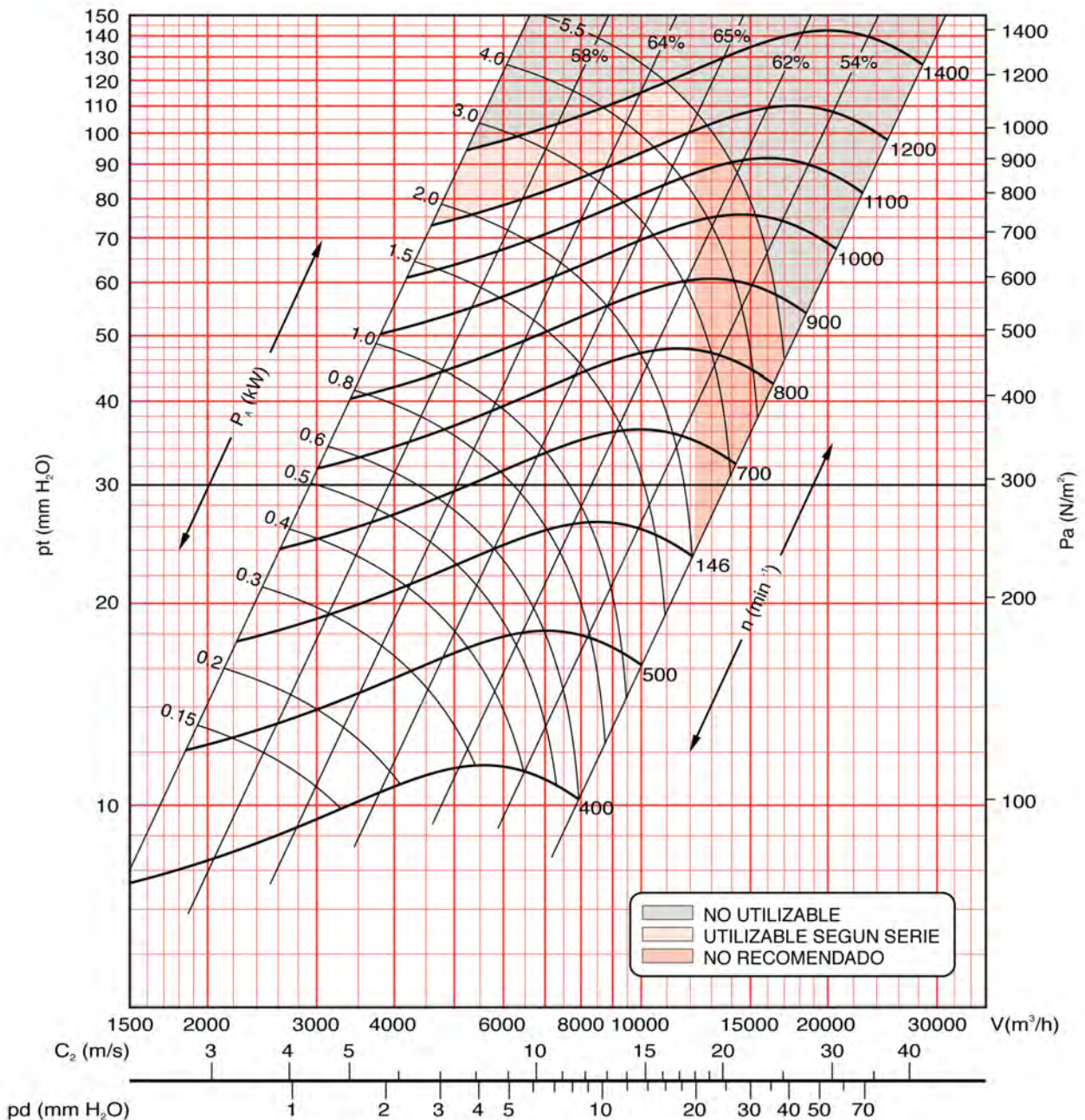


T2R



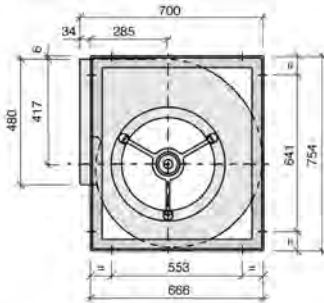


Serie - Series - Serie			L	SR	R	T2L	T2SR	T2R	T3R
Límite de empleo. Operational limit. Limite d'emploi.	n max. motor max.	rpm kW	1000 3.5	1100 4	1200 4	1000 4	1100 5	1200 6	1100 8
Velocidad tangencial. Tip speed. Vitesse tangentielle.	u	m/s	n (min ⁻¹) x 0.0203						
Momento de inercia. Moment of inertia. Moment d'inertie.	PD ² /4	Kg m ²	0.27	0.27	0.27	0.54	0.54	0.54	0.80
Peso del ventilador. Fan weight. Poids du ventilateur.		Kg	24	27.5	28.5	52.5	60	71	115
Coefficientes de corrección. Correction factors. Coefficients de correction.	V P _A n	m ³ /h kW min ⁻¹	x 1 x 1 x 1	x 1 x 1 x 1	x 1 x 1 x 1	x 2 x 2.15 x 1.05	x 2 x 2.15 x 1.05	x 2 x 2.15 x 1.05	x 3 x 3.25 x 1.08

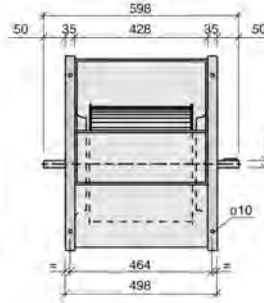




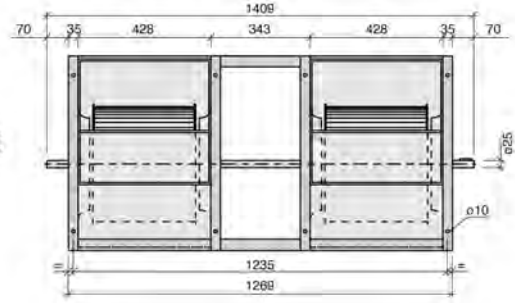
Serie



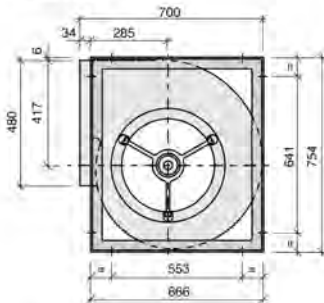
SR



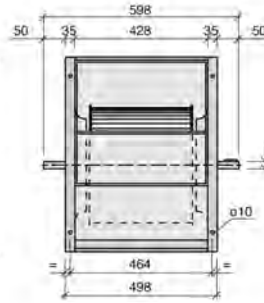
T2SR



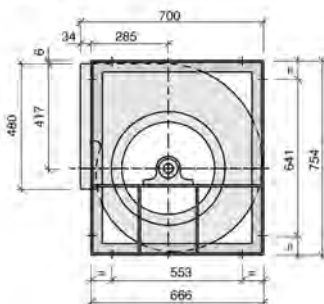
Serie



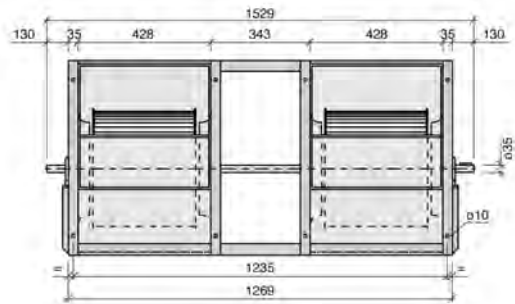
R



Serie

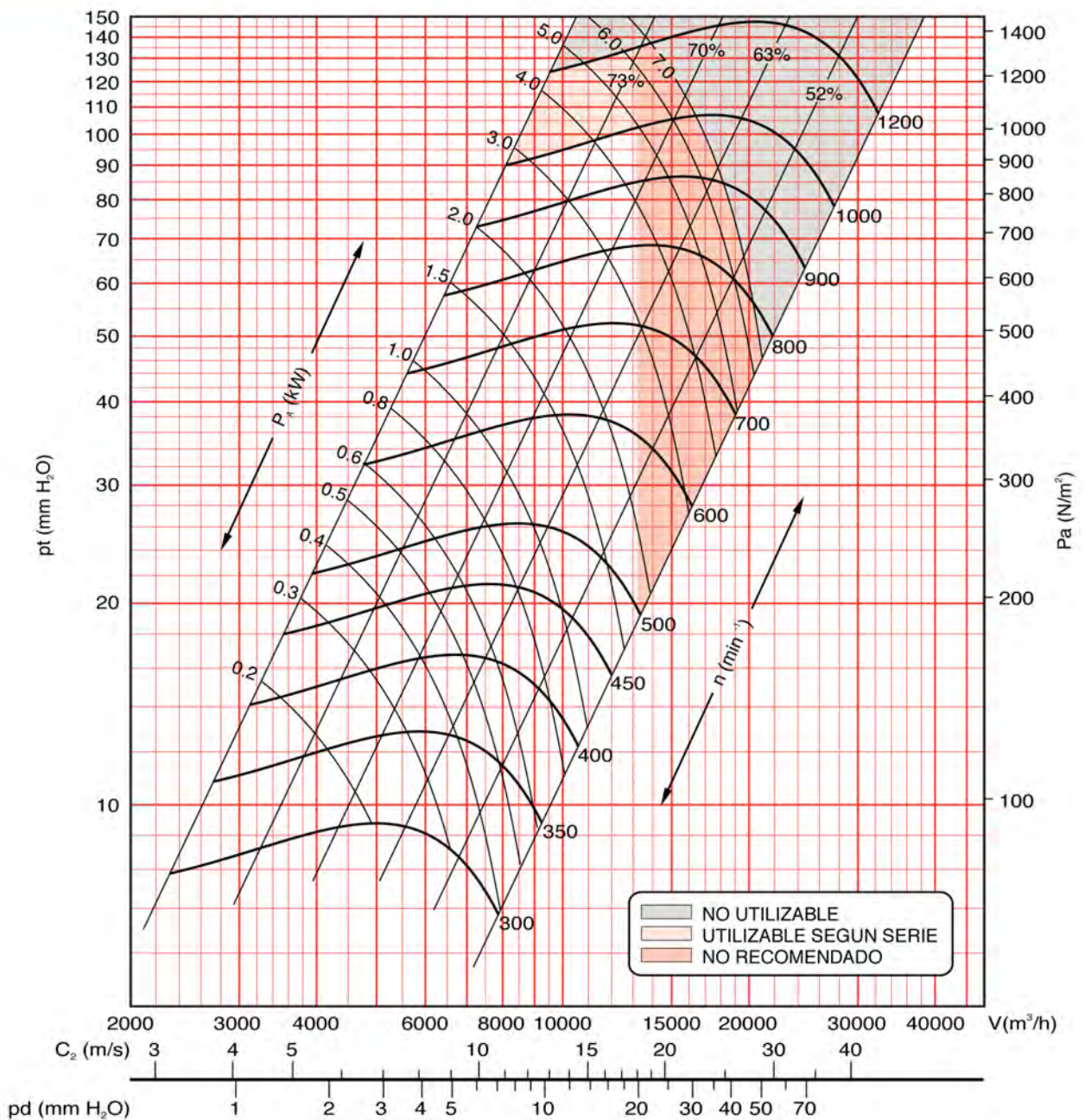


T2R



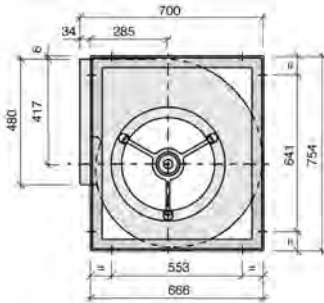


Serie - Series - Serie			L	SR	R	T2L	T2SR	T2R	T3R
Límite de empleo. Operational limit. Limite d'emploi.	n max. motor max.	rpm kW	800 3.5	900 4.5	1000 5	800 4.5	900 6	1000 11	900 13
Velocidad tangencial. Tip speed. Vitesse tangentielle.	u	m/s	n (min ⁻¹) x 0.0241						
Momento de inercia. Moment of inertia. Moment d'inertie.	PD ² /4	Kg m ²	0.46	0.46	0.46	0.92	0.92	0.92	1.38
Peso del ventilador. Fan weight. Poids du ventilateur.		Kg	28	33	34.5	61.5	72	84	143
Coefficientes de corrección. Correction factors. Coefficients de correction.	V P _A n	m ³ /h kW min ⁻¹	x 1 x 1 x 1	x 1 x 1 x 1	x 1 x 1 x 1	x 2 x 2.15 x 1.05	x 2 x 2.15 x 1.05	x 2 x 2.15 x 1.05	x 3 x 3.25 x 1.08

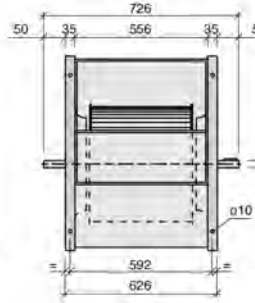




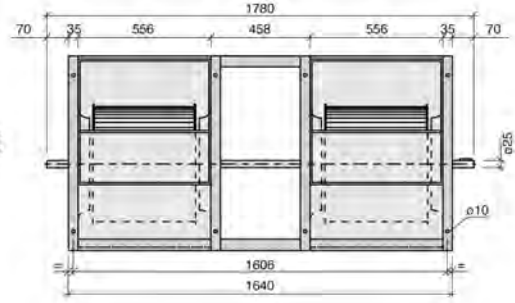
Serie



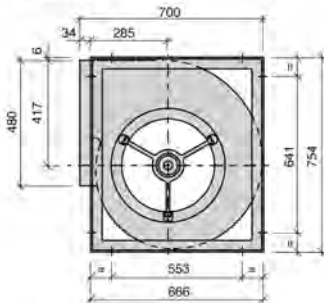
SR



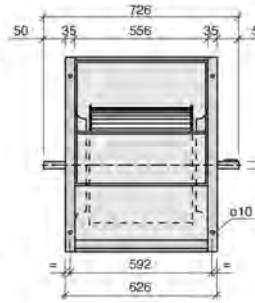
T2SR



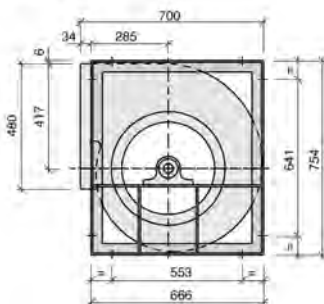
Serie



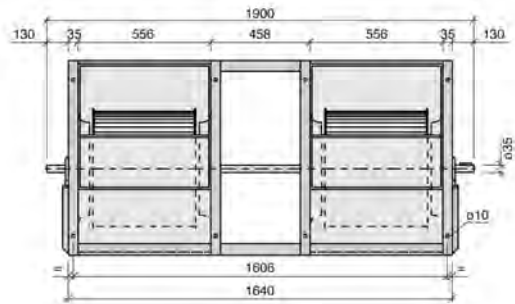
R



Serie

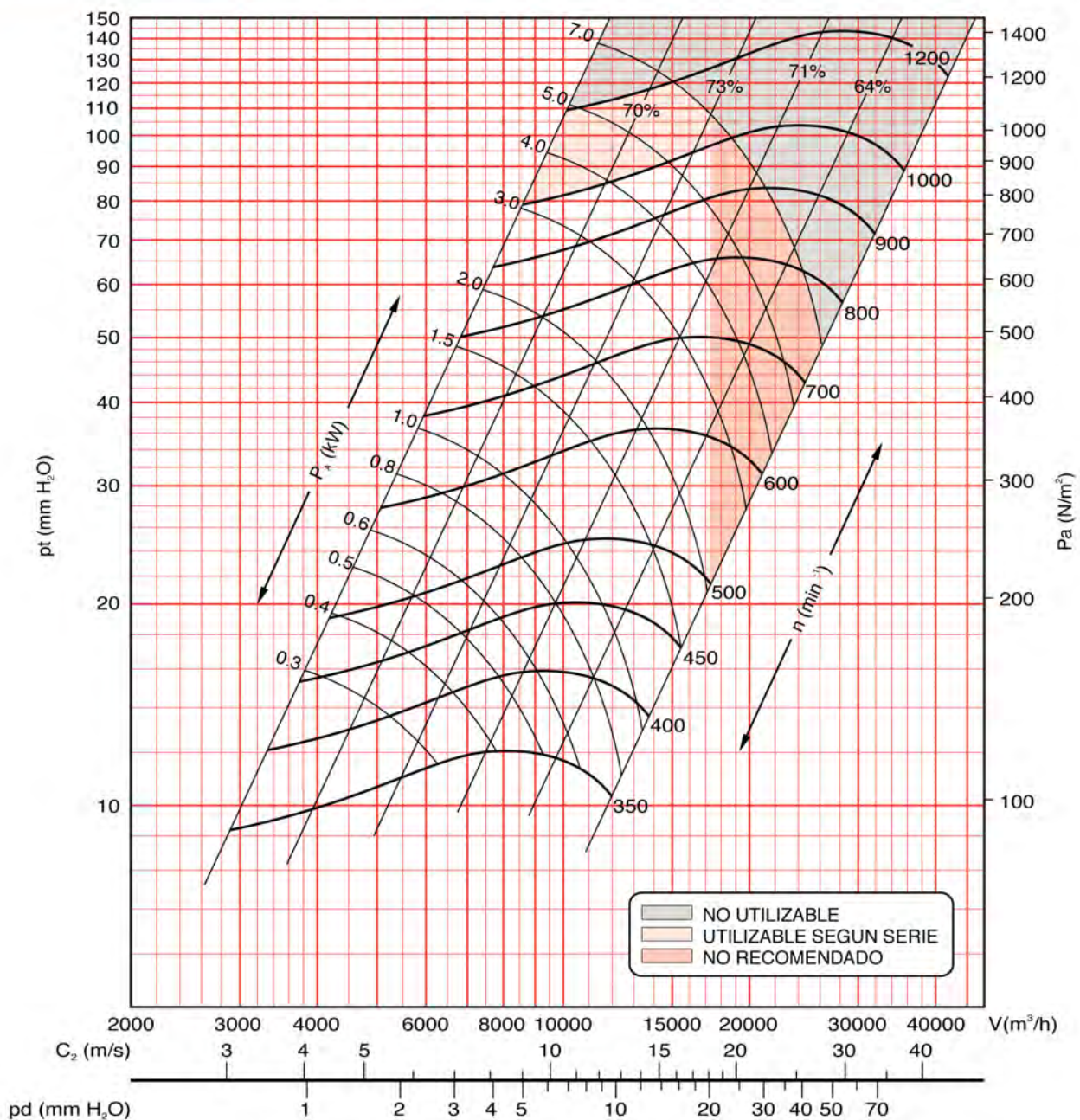


T2R



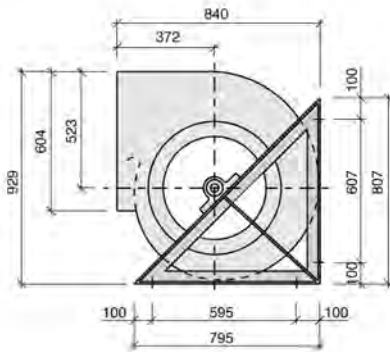


Serie - Series - Serie			L	SR	R	T2L	T2SR	T2R	T3R
Límite de empleo. Operational limit. Limite d'emploi.	n max.	rpm	800	900	1000	800	900	1000	900
	motor max.	kW	3.5	4.5	5	4.5	6	11	13
Velocidad tangencial. Tip speed. Vitesse tangentielle.	u	m/s	n (min ⁻¹) x 0.0241						
Momento de inercia. Moment of inertia. Moment d'inertie.	PD ² /4	Kg m ²	0.59	0.59	0.59	1.18	1.18	1.18	1.77
Peso del ventilador. Fan weight. Poids du ventilateur.		Kg	33.5	38.5	40	73	82	97	163
Coefficientes de corrección. Correction factors. Coefficients de correction.	V	m ³ /h	x 1	x 1	x 1	x 2	x 2	x 2	x 3
	P _A	kW	x 1	x 1	x 1	x 2.15	x 2.15	x 2.15	x 3.25
	n	min ⁻¹	x 1	x 1	x 1	x 1.05	x 1.05	x 1.05	x 1.08

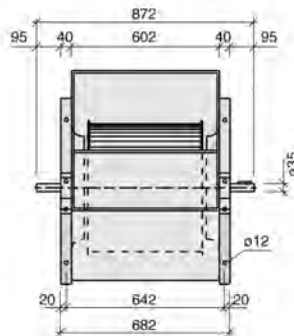




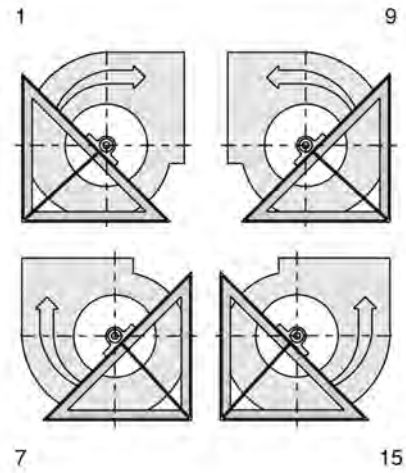
Serie



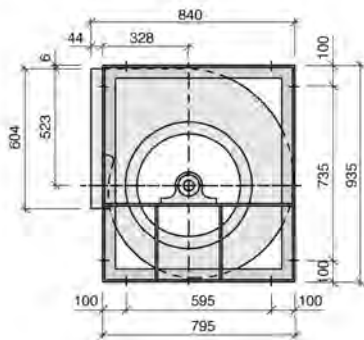
SR



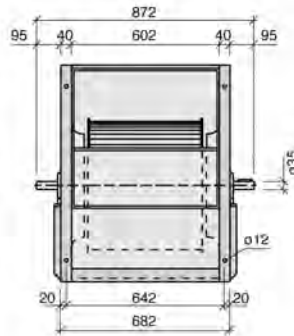
Solamente en orientaciones



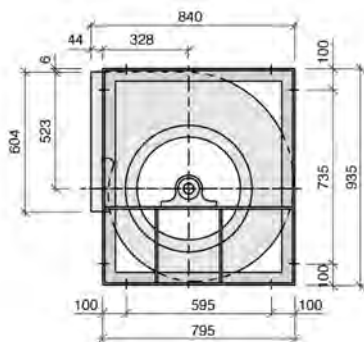
Serie



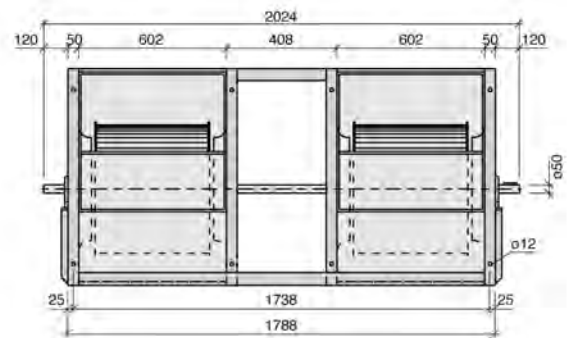
R



Serie

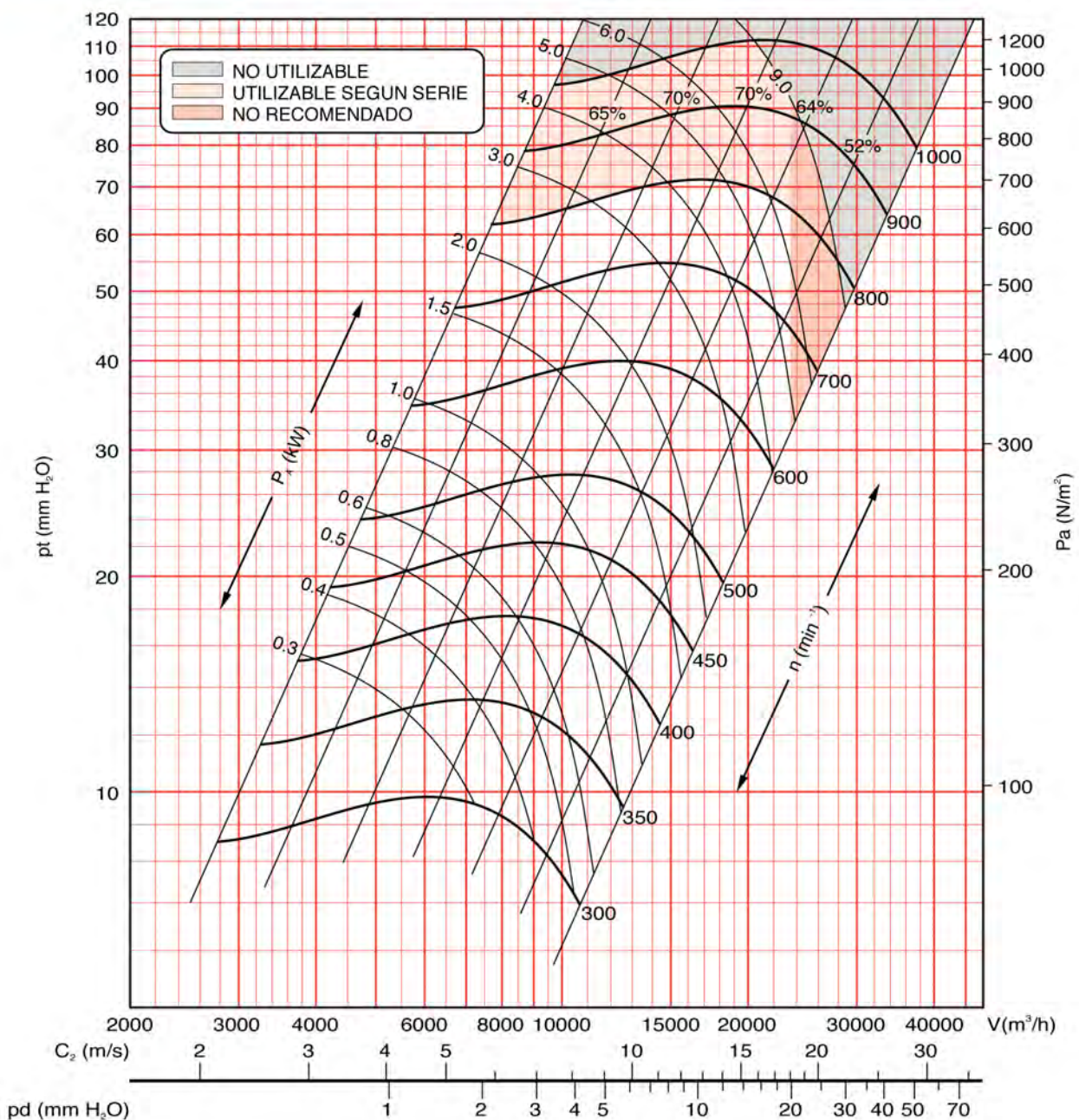


T2R



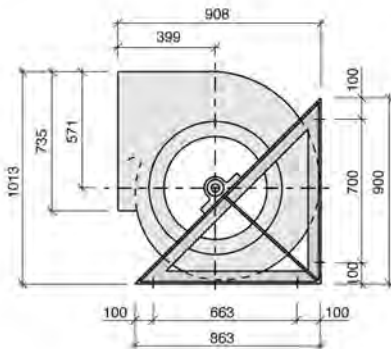


Serie - Series - Serie			SR	R		T2R	T3R
Límite de empleo. Operational limit. Limite d'emploi.	n max. motor max.	rpm kW	800 7	1000 9		950 17	900 20
Velocidad tangencial. Tip speed. Vitesse tangentielle.	u	m/s	n (min ⁻¹) x 0.0288				
Momento de inercia. Moment of inertia. Moment d'inertie.	PD ² /4	Kg m ²	1.14	1.14		2.27	3.41
Peso del ventilador. Fan weight. Poids du ventilateur.		Kg	75.5	84		195	315
Coefficientes de corrección. Correction factors. Coefficients de correction.	V P _A n	m ³ /h kW min ⁻¹	x 1 x 1 x 1	x 1 x 1 x 1		x 2 x 2.15 x 1.05	x 3 x 3.25 x 1.08

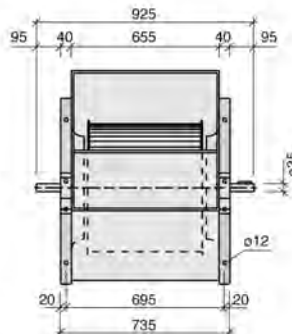




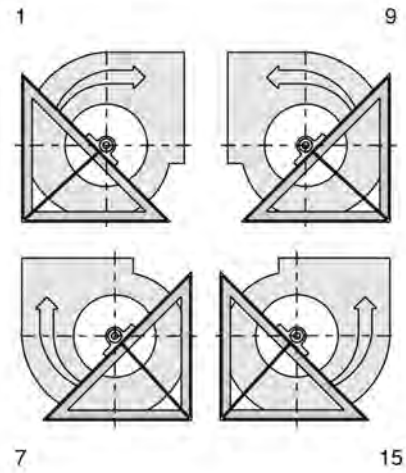
Serie



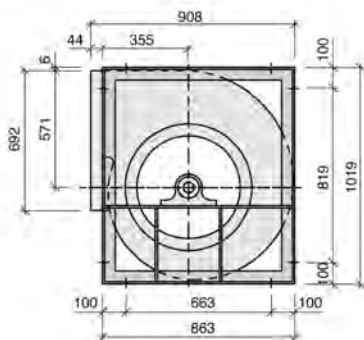
SR



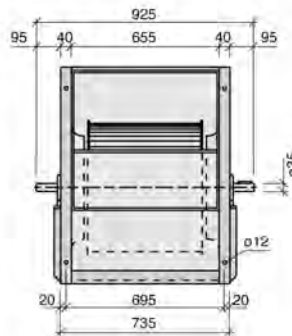
Solamente en orientaciones



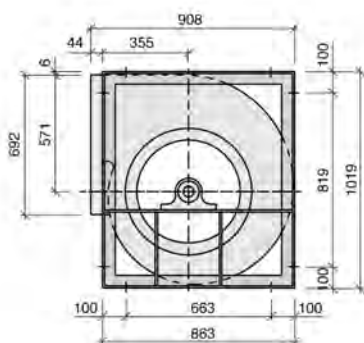
Serie



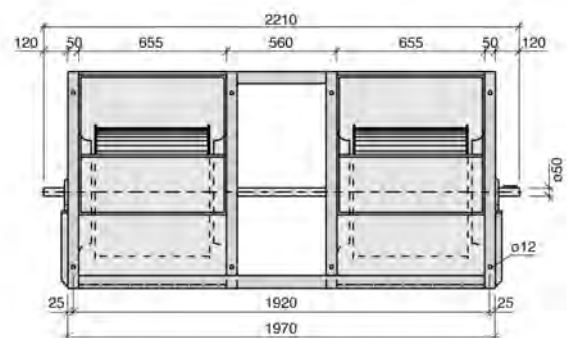
R



Serie

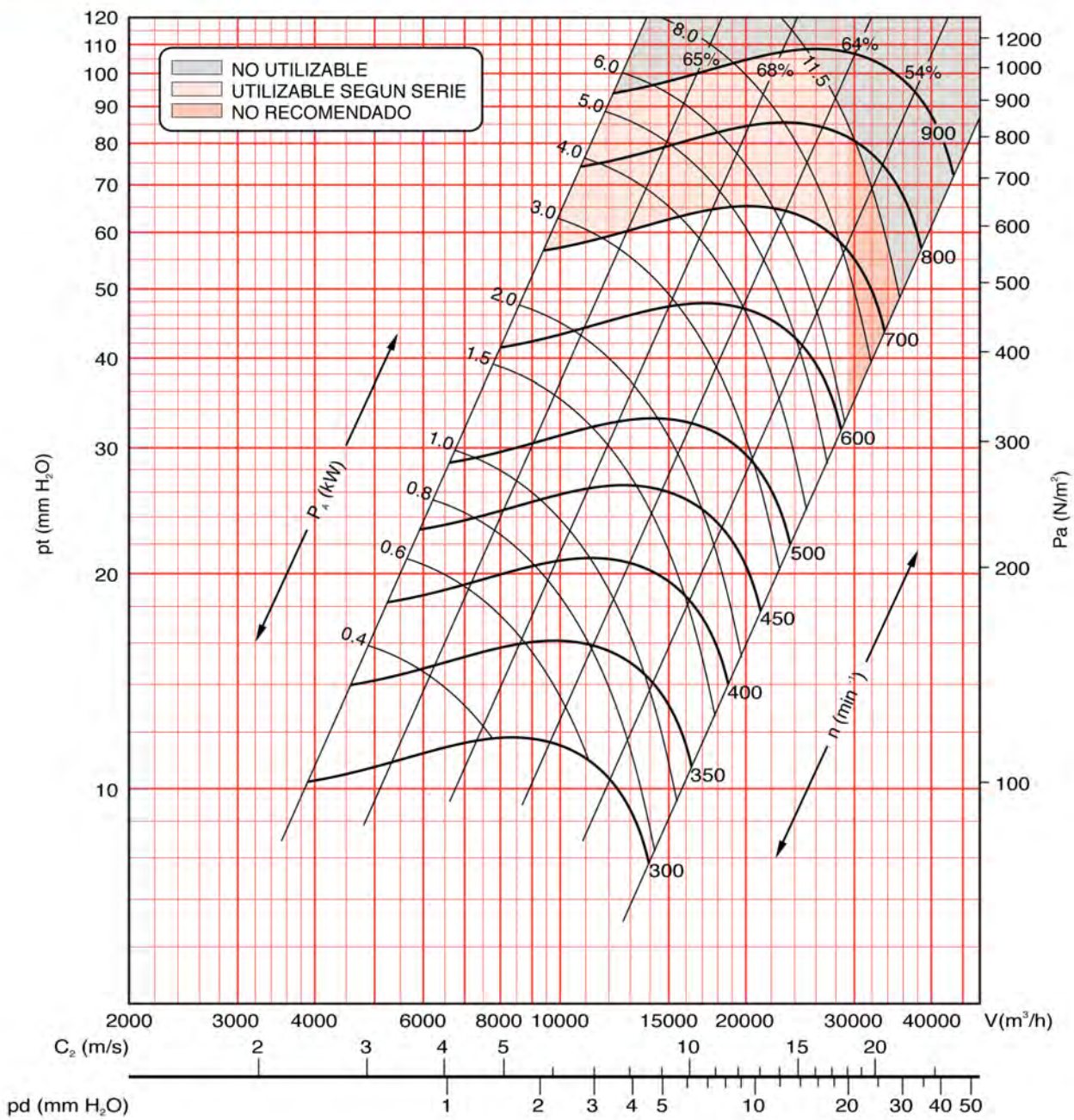


T2R



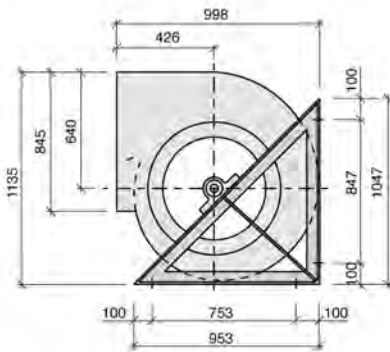


Serie - Series - Serie			SR	R		T2R	T3R
Límite de empleo. Operational limit. Limite d'emploi.	n max. motor max.	rpm kW	800	900		850 20	800 23
Velocidad tangencial. Tip speed. Vitesse tangentielle.	u	m/s	n (min ⁻¹) x 0.0314				
Momento de inercia. Moment of inertia. Moment d'inertie.	PD ² /4	Kg m ²	1.60	1.60		3.19	4.79
Peso del ventilador. Fan weight. Poids du ventilateur.		Kg	83	94		215	345
Coefficientes de corrección. Correction factors. Coefficients de correction.	V P _A n	m ³ /h kW min ⁻¹	x 1 x 1 x 1	x 1 x 1 x 1		x 2 x 2.15 x 1.05	x 3 x 3.25 x 1.08

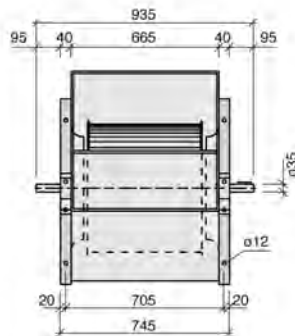




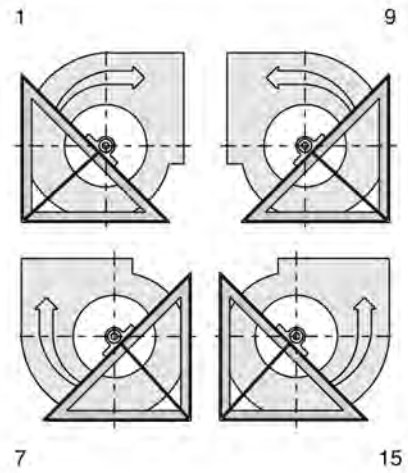
Serie



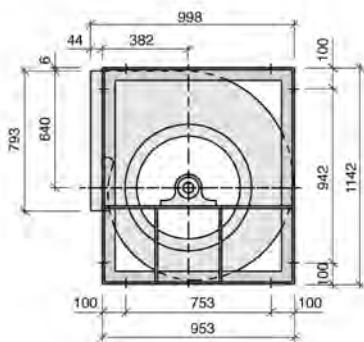
SR



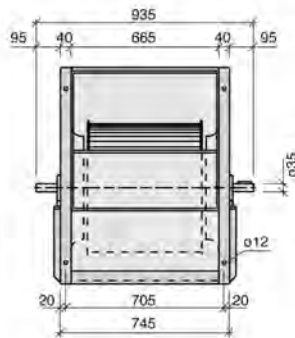
Solamente en orientaciones



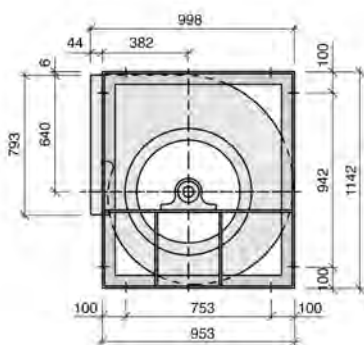
Serie



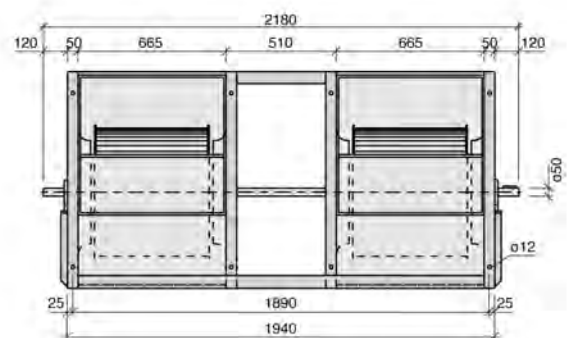
R



Serie

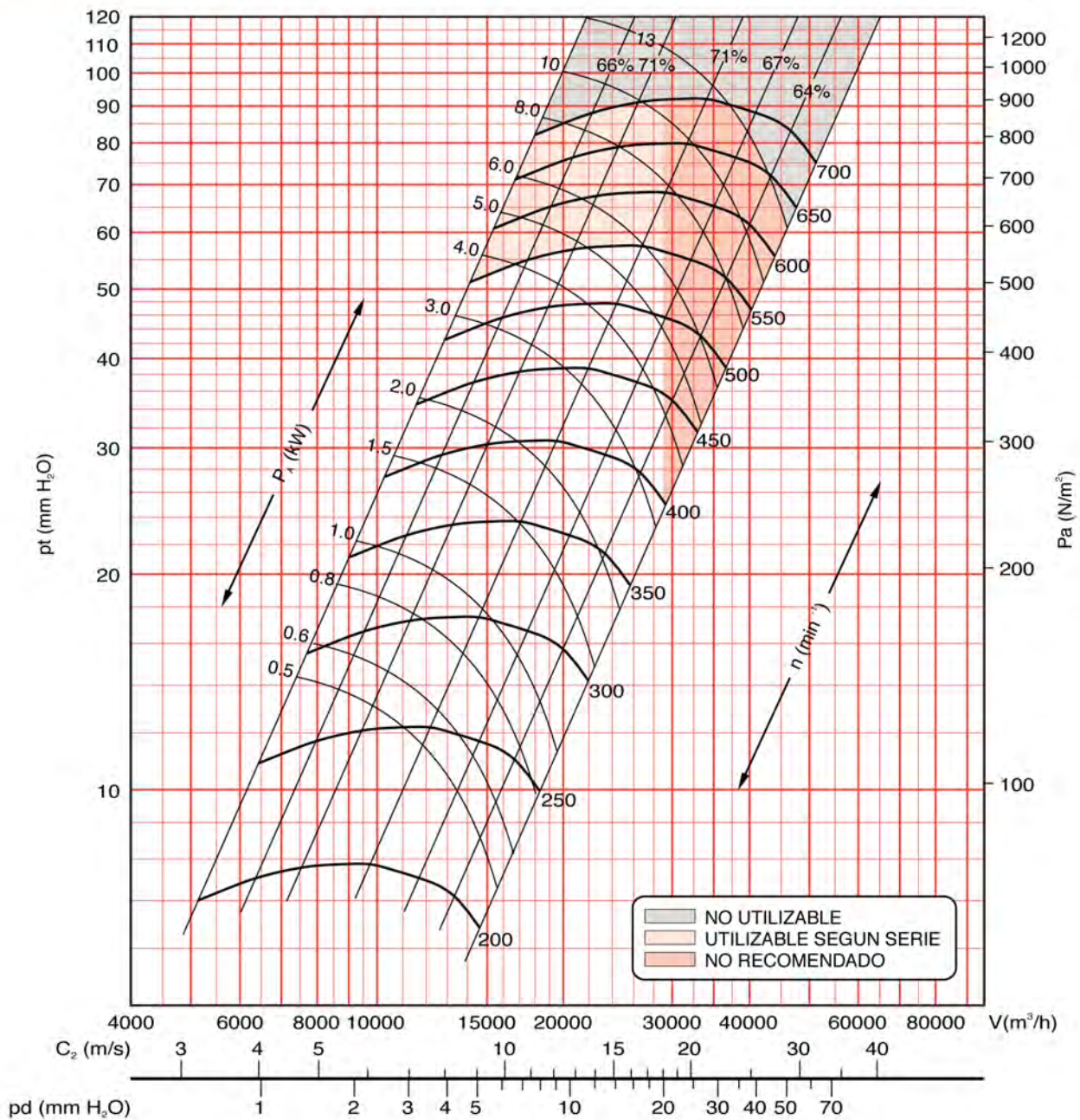


T2R



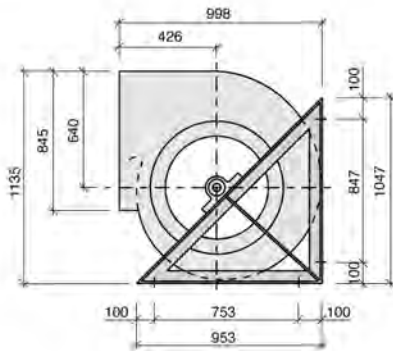


Serie - Series - Serie			SR	R		T2R	T3R
Límite de empleo. Operational limit. Limite d'emploi.	n max. motor max.	rpm kW	550 9	900 13		850 23	800 26
Velocidad tangencial. Tip speed. Vitesse tangentielle.	u	m/s	n (min ⁻¹) x 0.0351				
Momento de inercia. Moment of inertia. Moment d'inertie.	PD ² /4	Kg m ²	2.28	2.28		4.56	6.84
Peso del ventilador. Fan weight. Poids du ventilateur.		Kg	88	100		235	384
Coefficientes de corrección. Correction factors. Coefficients de correction.	V P _A n	m ³ /h kW min ⁻¹	x 1 x 1 x 1	x 1 x 1 x 1		x 2 x 2.15 x 1.05	x 3 x 3.25 x 1.08

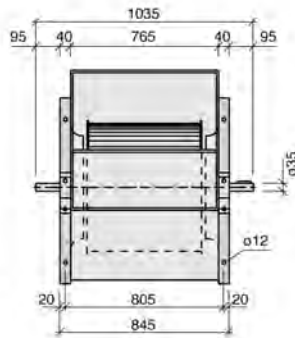




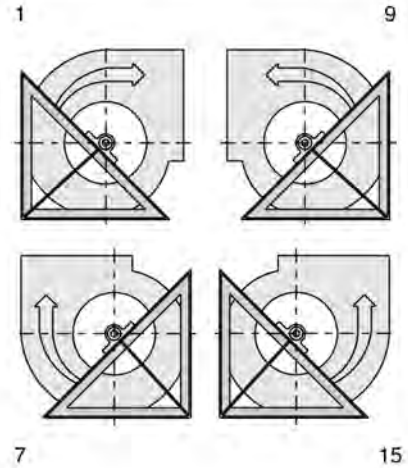
Serie



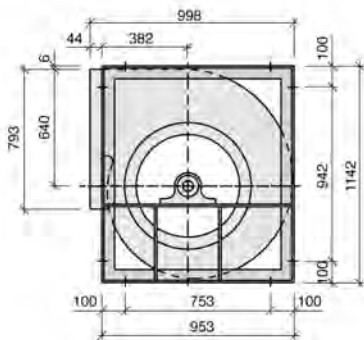
SR



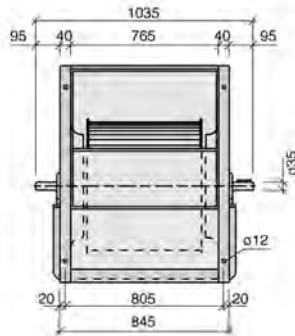
Solamente en orientaciones



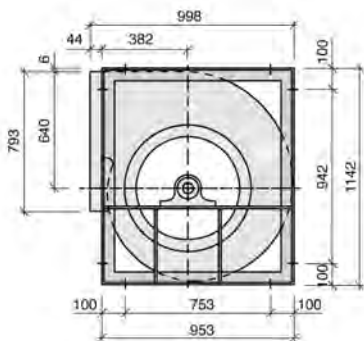
Serie



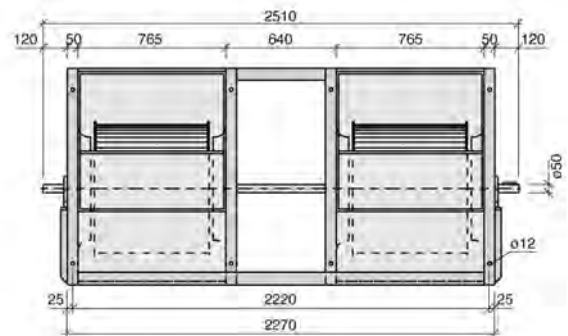
R



Serie

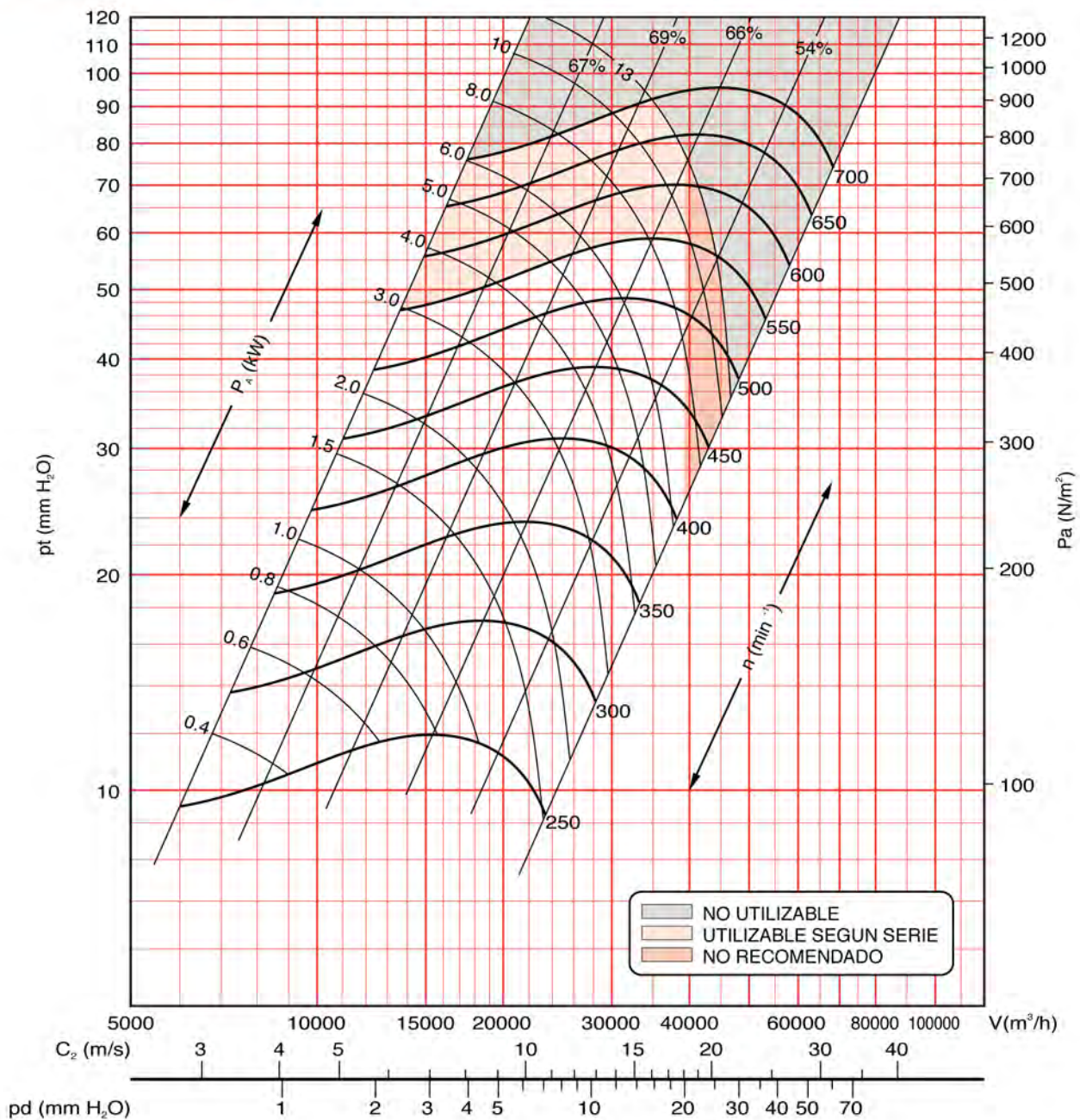


T2R



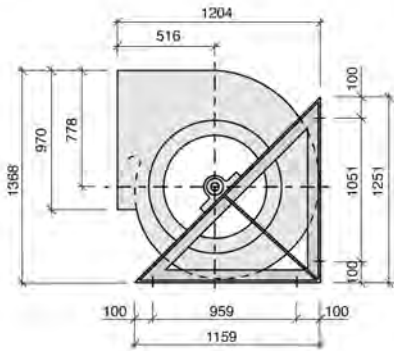


Serie - Series - Serie			SR	R		T2R	T3R
Límite de empleo. Operational limit. Limite d'emploi.	n max. motor max.	rpm kW	550 9	700 13		650 23	600 26
Velocidad tangencial. Tip speed. Vitesse tangentielle.	u	m/s	n (min ⁻¹) x 0.0351				
Momento de inercia. Moment of inertia. Moment d'inertie.	PD ² /4	Kg m ²	2.49	2.49		4.98	7.46
Peso del ventilador. Fan weight. Poids du ventilateur.		Kg	100	113		260	425
Coefficientes de corrección. Correction factors. Coefficients de correction.	V P _A n	m ³ /h kW min ⁻¹	x 1 x 1 x 1	x 1 x 1 x 1		x 2 x 2.15 x 1.05	x 3 x 3.25 x 1.08

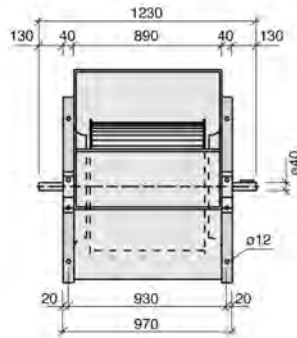




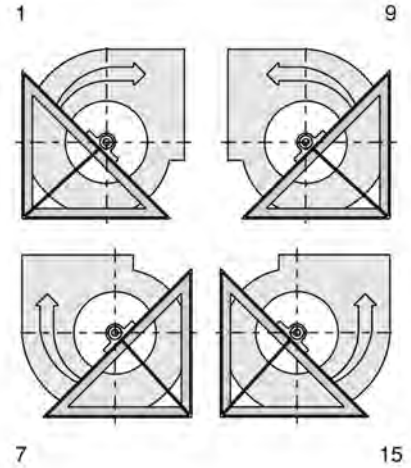
Serie



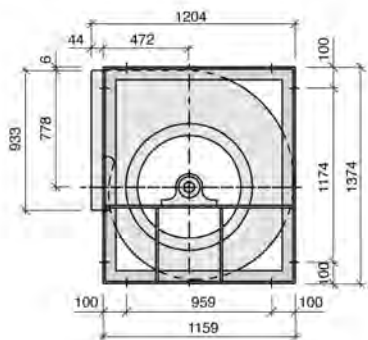
SR



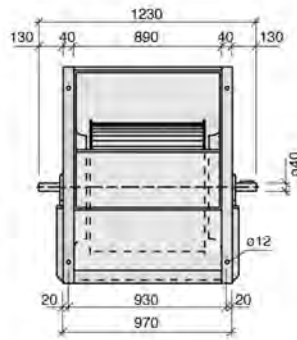
Solamente en orientaciones



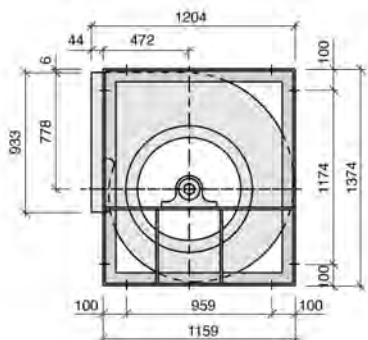
Serie



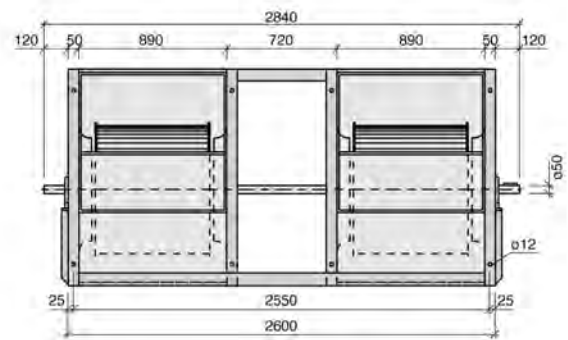
R



Serie



T2R





Serie - Series - Serie			SR	R		T2R	T3R
Límite de empleo. Operational limit. Limite d'emploi.	n max. motor max.	rpm kW	450 11	600 15		550 28	500 32
Velocidad tangencial. Tip speed. Vitesse tangentielle.	u	m/s	n (min ⁻¹) x 0.0419				
Momento de inercia. Moment of inertia. Moment d'inertie.	PD ² /4	Kg m ²	4.98	4.98		9.97	14.95
Peso del ventilador. Fan weight. Poids du ventilateur.		Kg	126	145		330	540
Coefficientes de corrección. Correction factors. Coefficients de correction.	V P _A n	m ³ /h kW min ⁻¹	x 1 x 1 x 1	x 1 x 1 x 1		x 2 x 2.15 x 1.05	x 3 x 3.25 x 1.08

