



Sombbrero chino

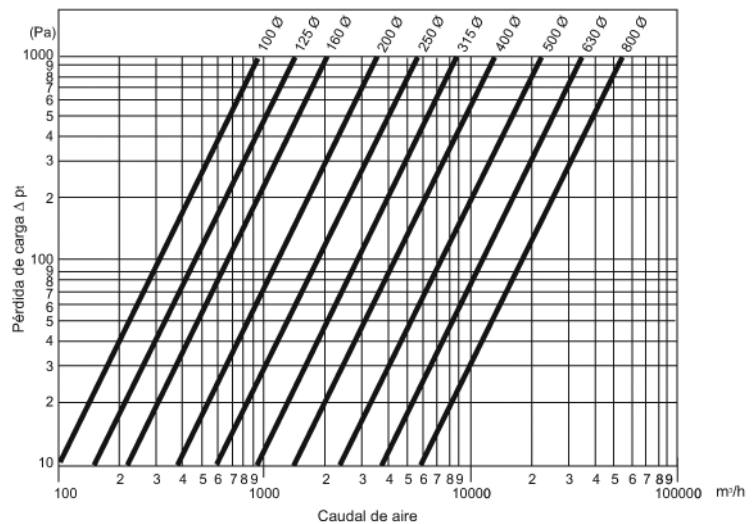
DESCRIPCIÓN

El sombrero chino está concebido como remate en los conductos de ventilación y humos. También es posible utilizarlo como toma de aire fresco. Sobre pedido se puede suministrar con malla metálica y contracono deflector en su interior. Fabricado bajo norma UNE 100-102/88.

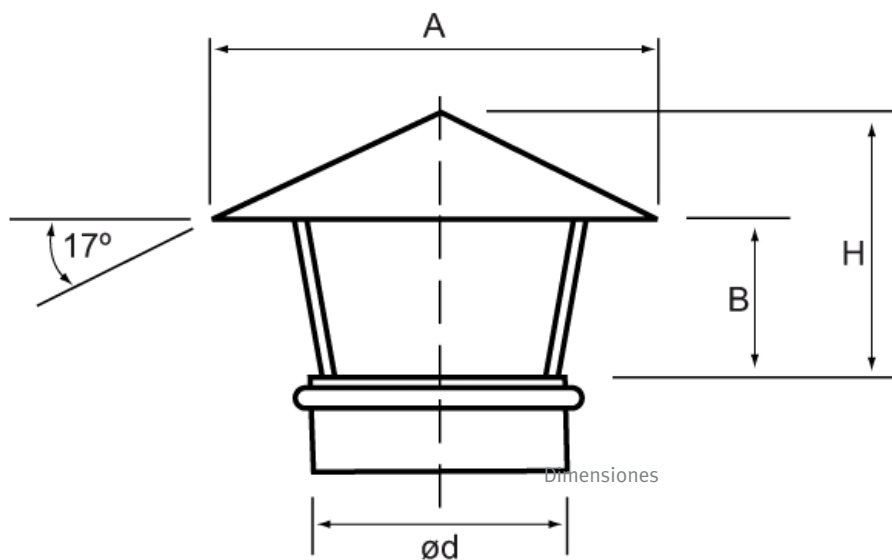
Barret xinès

DESCRIPCIÓ

El barret xinès està concebut com a remat en els conductes de ventilació i fums. També és possible utilitzar-lo com presa d'aire fresc. Sobre comanda es pot subministrar amb malla metàl·lica i contracono deflector al seu interior. Fabricat sota la norma UNE 100-102/88.



Pérdida de carga



Dimensiones del sombrero CHINO / Dimensions del barret XINÈS

Modelo	ød mm	A mm	B mm	H mm	Kg
VHS80	80	160	40	64	0,3
VHS100	100	200	50	80	0,42
VHS125	125	250	63	100	0,6
VHS150	150	300	75	120	0,78
VHS160	160	320	80	130	0,85
VHS180	180	360	90	140	1,05
VHS200	200	400	100	160	1,25
VHS250	250	500	125	200	1,8
VHS300	300	600	150	240	2,4
VHS315	315	630	157	253	2,65
VHS355	355	700	175	283	3,2
VHS400	400	800	200	322	4
VHS450	450	900	225	362	4,95
VHS500	500	1.000	250	402	6,6
VHS560	560	1.120	280	450	8,1
VHS600	600	1.200	300	485	9,2
VHS630	630	1.260	315	505	10
VHS710	710	1.400	350	565	12
VHS800	800	1.600	400	645	14,7
VHS900	900	1.800	450	725	18,3
VHS1000	1.000	2.000	500	805	29,6