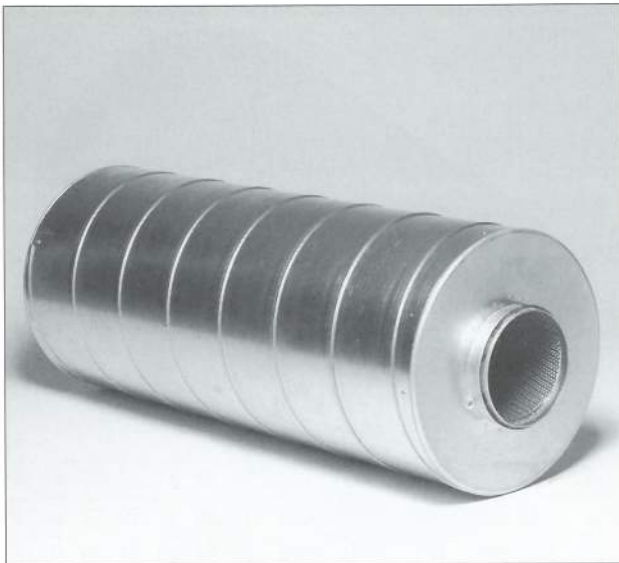


Ficha Técnica

Silenciador circular ASLGL



Descripción

Los diámetros ≥ 315 mm se suministran con 2 manguitos de unión machos sueltos del modelo NPL que se deben introducir antes de instalar el silenciador.

Con lana de vidrio.

Ejemplo de pedido

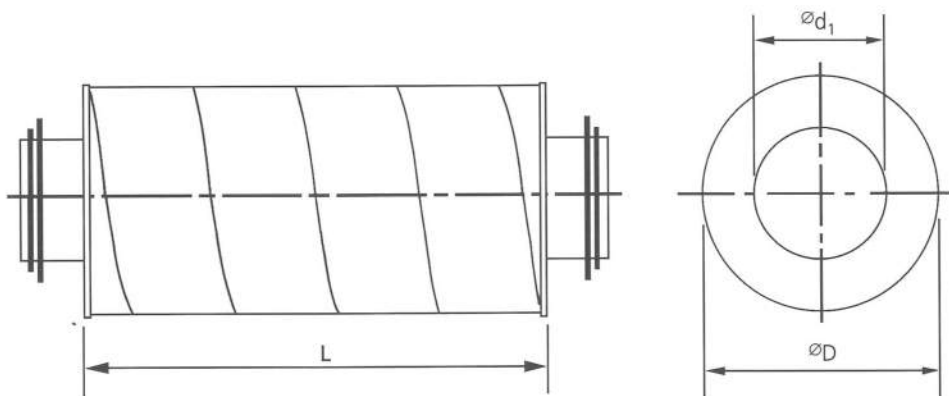
Código de producto: **SLGL** **aaa** **bbb**

Tipo _____

$\varnothing d_1$ _____

L _____

Dimensiones



Ficha Técnica

Dimensiones

SLGL, aislamiento de 100 mm

Denominación	∅ _{d1} nom mm	∅D nom mm	L mm	Atenuación de inserción (dB) en bandas de frecuencia (Hz)						Peso kg
				125	250	500	1000	2000	4000	
SLGL 80-300	80	280	300	8	13	19	27	33	29	4
80-600	80	280	600	17	26	29	53	53	45	6
80-900	80	280	900	25	23	32	55	56	46	9
80-1000	80	280	1000	24	27	33	55	58	47	10
SLGL 100-300	100	315	300	6	12	18	23	28	23	5
100-600	100	315	600	13	23	34	46	52	40	8
100-900	100	315	900	17	30	39	54	55	46	10
100-1000	100	315	1000	19	36	39	56	51	40	11
SLGL 125-300	125	315	300	6	10	15	19	23	18	5
125-600	125	315	600	11	20	30	40	45	30	8
125-900	125	315	900	15	27	38	56	62	39	11
125-1000	125	315	1000	16	31	35	48	51	30	11
125-1200	125	315	1200	15	34	38	56	59	45	13
SLGL 160-300	160	355	300	4	8	12	16	21	14	6
160-600	160	355	600	9	16	28	33	37	21	9
160-900	160	355	900	11	24	35	49	51	27	12
160-1000	160	355	1000	12	25	38	54	54	29	14
160-1200	160	355	1200	12	29	41	56	57	33	16
SLGL 200-600	200	400	600	6	12	22	28	28	18	12
200-900	200	400	900	8	18	28	40	37	23	17
200-1000	200	400	1000	9	21	29	44	38	25	19
200-1200	200	400	1200	10	25	33	50	42	27	23
SLGL 250-600	250	450	600	5	12	20	24	23	14	14
250-900	250	450	900	6	17	30	34	28	17	20
250-1000	250	450	1000	7	18	31	36	30	18	20
250-1200	250	450	1200	9	22	35	39	33	20	26
SLGL 315-600	315	500	600	4	8	14	17	14	12	16
315-900	315	500	900	4	12	21	26	19	15	22
315-1000	315	500	1000	5	13	23	29	20	16	26
315-1200	315	500	1200	7	15	28	35	24	18	29
SLGL 400-900	400	600	900	5	12	19	22	18	13	29
400-1000	400	600	1000	5	13	22	24	20	14	31
400-1200	400	600	1200	7	16	22	29	22	15	36
400-1500	400	600	1500	9	20	32	35	24	17	43
SLGL 500-900	500	710	900	4	11	18	16	14	11	35
500-1000	500	710	1000	5	12	19	18	15	12	38
500-1200	500	710	1200	6	13	21	21	17	14	43
500-1500	500	710	1500	7	19	27	26	19	15	52
SLGL 630-900	630	900	900	5	8	14	12	13	9	44
630-1000	630	900	1000	5	10	15	13	14	10	49
630-1200	630	900	1200	6	13	18	15	15	12	56
630-1500	630	900	1500	7	15	23	18	17	13	69

Denominación	∅ _{d1} nom mm	∅D nom mm	L mm	Atenuación de inserción (dB) en bandas de frecuencia (Hz)						Peso kg
				125	250	500	1000	2000	4000	
SLGL 800-1000	800	1000	1000	4	8	11	9	9	8	70
800-1200	800	1000	1200	5	9	13	11	11	9	80
800-1500	800	1000	1500	6	12	17	14	14	11	88

SLGL, aislamiento de 150 mm

SLGL 80-1000	80	400	1000	26	22	27	50	55	47	19
SLGL 100-1000	100	400	1000	25	36	42	59	53	47	21
SLGL 125-1000	125	450	1000	22	34	38	51	50	40	22
125-1200	125	450	1200	21	36	40	62	55	46	25
SLGL 160-1000	160	450	1000	16	28	40	51	52	28	22
160-1200	160	450	1200	17	33	44	58	56	32	25
SLGL 200-1000	200	500	1000	14	24	32	45	36	24	26
200-1200	200	500	1200	15	25	36	49	42	26	31
SLGL 250-1000	250	560	1000	12	22	31	37	31	18	30
250-1200	250	560	1200	15	26	36	41	34	20	35

Diámetro exterior máx. = ∅D + 25 mm