

Filtro de Placas

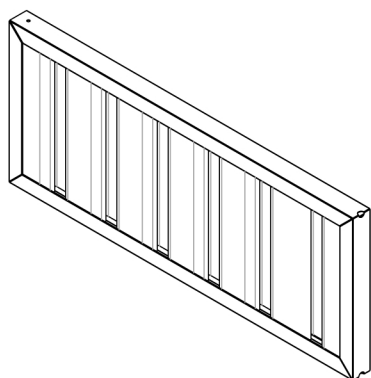
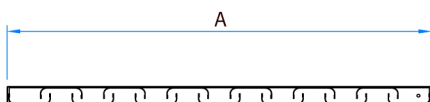
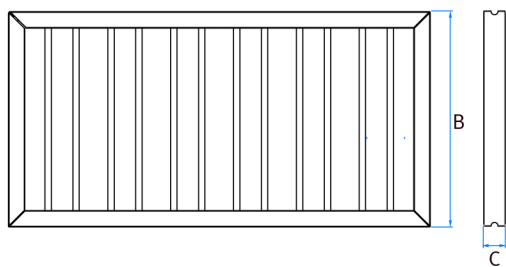
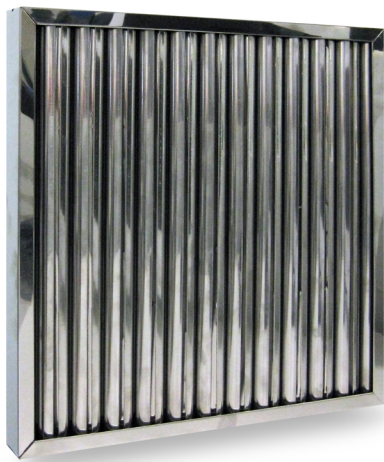
Características

Los filtros de placas inerciales de diseño exclusivo MORGUI, están contruïdos con chapa inoxidable AISI 430, de espesor 0,4mm. Por el hecho de ser totalmente metálicos y con un espesor de 0,4mm, estos filtros se consideran de clasificaci3n A1 (Mo) de resistencia al fuego.

Su especial diseo incorpora un triple laberinto completo que obliga al aire aspirado a una triple aceleraci3n que por velocidad tangencial expelle las partïculas de grasa hacia las lamas y resbalando hasta la bandaja de la campana, o equipo de filtraci3n.

Las superficies de paso del aire en las zonas de aumento de velocidad y la curvatura de las lamas de los filtros est3n estudiadas para evitar p3rdidas de carga innecesarias.

Todos los finales de chapa est3n doblados sobre ellos mismos (doble plegado) para evitar cualquier posibilidad de cortes o erosiones en las manos, en el momento de su manipulaci3n.



Medidas

C3digo	Área Frontal m ²	A (mm)	B (mm)	C (mm)	Secci3n de paso libre m ²
FIPz49492	0,24	490	490	50	0,057

Los filtros deben colocarse en la repisa sujeta filtros de la campana con las lamas en posici3n vertical.

El mantenimiento de los filtros se realizar3 a trav3s de personal especializado o sumergiendo los filtros en una soluci3n desengrasante.

Morgui Clima, S.L. tiene en su cat3logo lïquido desengrasante biodegradable, adecuado para la eliminaci3n de grasas en filtros de placas o malla, campanas, hornos, etc. Gracias a sus propiedades dispersantes, humectantes y sequestrantes, elimina todo tipo de suciedades grasientas o aceitosas. Es de f3cil aplicaci3n mediante pulverizado, frotaci3n, fregado o inmersi3n. En caso de inmersi3n, permite diluciones hasta con 30 partes de agua.

