

Accesorios instalación Accessoris instal·lació

Bases tensoras

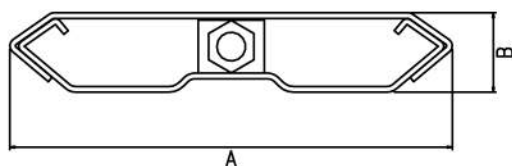
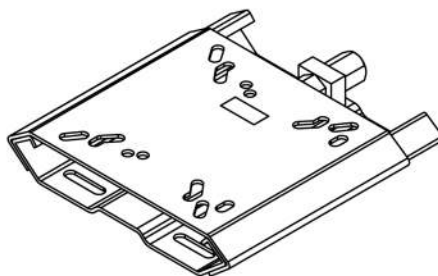
VTM

CARACTERÍSTICAS

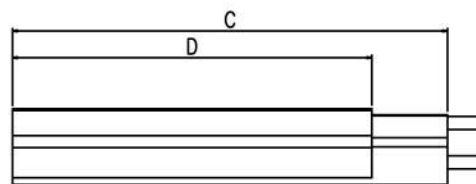
- Construcción en acero zincado
- Fácil de fijación
- Constante alineamiento
- Larga carrera de regulación
- Altura mínima
- Regulación con tornillo único

APLICACIONES

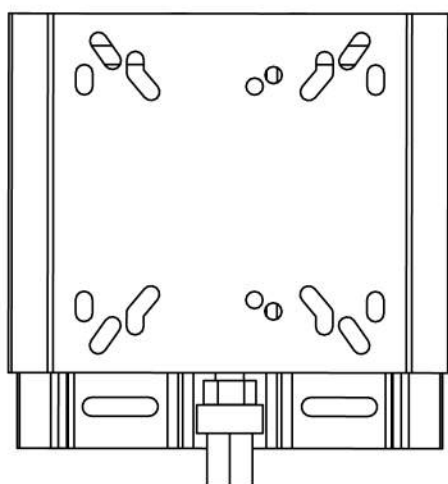
- Unidades de ventilación
- Climatizadores
- Maquinaria en general
- Reductores, etc.



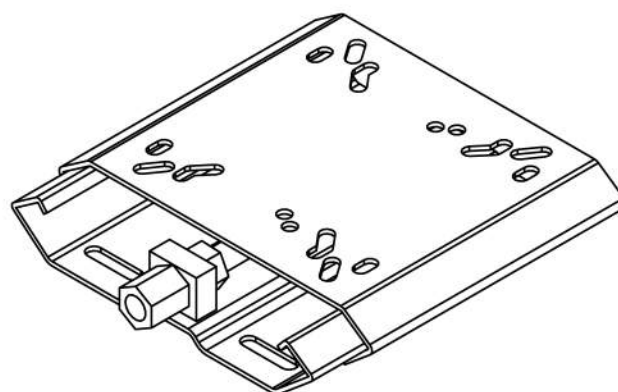
FRONTAL



ALZADO



PLANTA



PERSPECTIVA

Bases tensoras

VTM

CARACTERÍSTIQUES

- Construcció en acer zincat
- Fàcil de fixació
- Constant alineament
- Larga carrera de regulació
- Altura mínima
- Regulació amb cargols única

APLICACIONS

- Unitats de ventilació
- Climatitzadors
- Maquinaria en general
- Reductors, etc.

MODELO	A	B	C	D	Peso
BASE TENSORA N°1	240	44	230	190	3,7 Kg.
BASE TENSORA N°2	275	46	320	260	5,5 Kg.
BASE TENSORA N°3	430	65	400	380	14 Kg.
BASE TENSORA N°4	420	58	500	400	25 Kg.