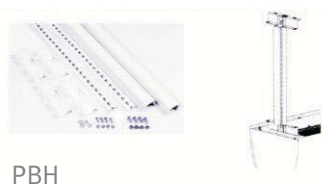
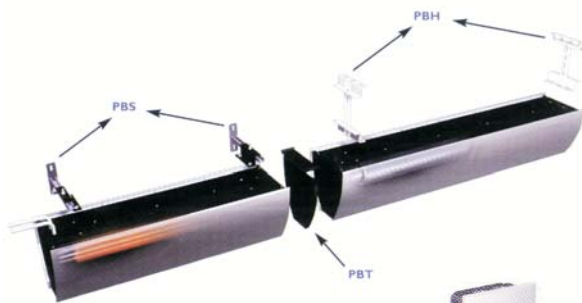


Ventilación Ventilació



Portier Basic/Portier Basic D

MP20&MP22 - PANEL DE CONTROL

El MP20 se utiliza para cortinas de aire sin elementos eléctricos de calor o con radiador de agua caliente y tiene un sólo interruptor para controlar la velocidad del ventilador (2 velocidades). El MP22 se utiliza para cortinas de aire con elementos eléctricos de calor. Tiene dos interruptores - uno para regular la velocidad del ventilador (dos velocidades) y otro para regular la potencia de la resistencia eléctrica (dos posiciones). Un MP puede controlar hasta cuatro cortinas de aire. Grado de protección IP44.

Modelos MP20/22/30/32

PBT - KIT DE UNIÓN

Con el PBT pueden unirse en línea las cortinas de aire Portier Basic para formar una sola cortina de cualquier longitud. El PBT consiste de una placa plástica con un cierre metálico.

SR12 - TERMOSTATO ELÉCTRICO

El SR12 es un termostato electrónico de dos posiciones con regulación interna. Debe conectarse a un panel de control MP. Grado de protección IP 44.

PBS - KIT DE MONTAJE A PARED

PBH - CONJUNTO PARA COLGAR

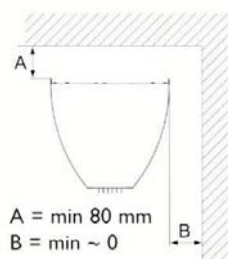
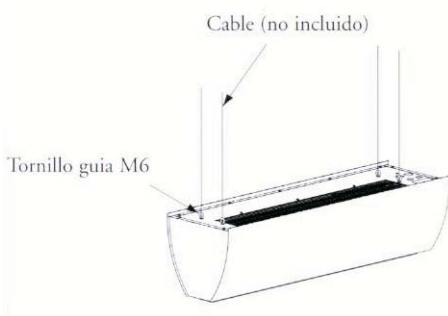
El conjunto para colgar permite una altura regulable para las instalaciones de techo. Los tirantes tienen una longitud de 1.000 mm pero pueden costarse para instalaciones más cortas.

RECOMENDACIONES PARA INSTALACIÓN

Para techos altos cuando no puede utilizarse el conjunto para colgar, PBH, la cortina de aire puede montarse utilizando cadenas, tirantes roscados (M6) o cables.

Para entradas anchas el kit de unión PBT, ensambla varias cortinas de aire como si fueran una sola cortina. Cuando se monta verticalmente se recomienda instalar una placa terminal para una mejor funcionalidad y acabado.

El termostato eléctrico SR12 debe instalarse junto a la entrada.



Dirección flujo aire

Ventilación Ventilació



MP20/22



PBT



SR12

PBS



PBH

Portier Basic/Portier Basic D

MP20&MP22 - PANELL DE CONTROL

El MP20 s'utilitza per cortines d'aire sense elements elèctrics de calor o amb radiador d'aigua calent i té un sol interruptor per controlar la velocitat del ventilador (2 velocitats). El MP22 s'utilitza per cortines d'aire amb elements elèctrics de calor. Té dos interruptors, un per regular la velocitat del ventilador (dos velocitats) i altre per regular la potència de la resistència elèctrica (dos posicions). Un MP pot controlar fins a quatre cortines d'aire. Grau de protecció IP44. Models MP20/22/30/32

PBT - KIT D'UNIÓ

Amb el PBT pot unir-se en línia les cortines d'aire Portier Basic per formar una sola cortina de qualsevol longitud. El PBT consisteix d'una placa plàstica amb un tancament metàl·lic.

SR12 - TERMOSTAT ELÈCTRIC

El SR12 és un termostat electrònic de dos posicions amb regulació interna. Deu connectar-se a un panell de control MP. Grau de protecció IP 44.

PBS - KIT DE MONTATGE A PARET

PBH - CONJUNT PER A PENJAR

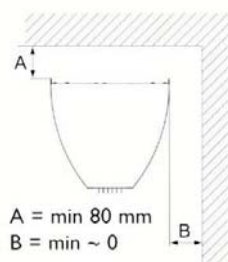
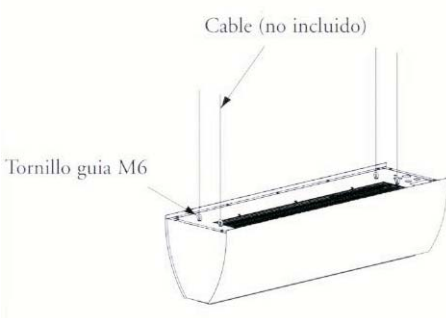
El conjunt per a penjar permet una alçada regulable per les instal·lacions de sostre. Els tirants tenen una longitud de 1.000 mm però poden ajustar-se per a instal·lacions més curtes.

RECOMENDACIONS PER A INSTAL·LACIONS

Per sostres alts quan no poden utilitzar-se el conjunt per penjar, PBH, la cortina d'aire pot montar-se utilitzant cadenes, tirants roscades (M6) o cables.

Per entrades amples el kit d'unió PBT, ensambla varies cortines d'aire com si anessin en una sola. Quan es monta verticalment es recomana instal·lar una placa terminal per una millora funcionalitat i acabat.

El termostat elèctric SR12 deu instal·lar-se justament a l'entrada.



Direcció flux d'aire