

# Módulos

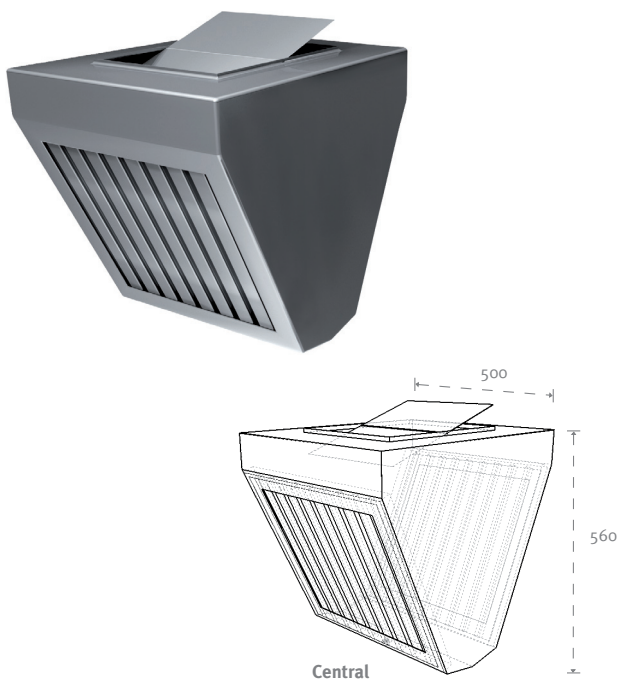
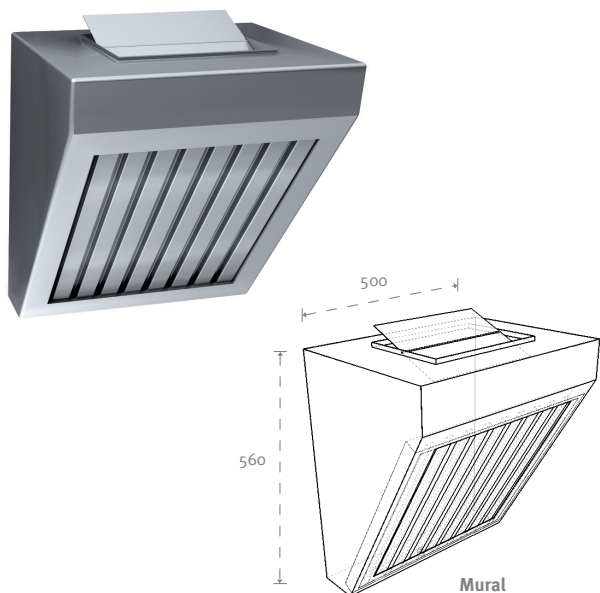
## KIT

### CARACTERÍSTICAS

Construidos en acero inoxidable AISI 304. Partes no vistas en galvanizado. Incorporan tapón recoge grasas. Módulos de 500 mm. Acoplables. Tapas laterales como accesorio. Filtros opcionales de 490x490x50. Con regulador.

### CARACTERÍSTIQUES

Construïts en acer inoxidable AISI 304. Parts no vistes en galvanitzat. Incorporen tap recull grasses. Mòduls de 500 mm. Acoplables. Tapes laterals com accessoris. Filtres opcionals de 490x490x50. Amb regulador.



## SOLDADOS

### CARACTERÍSTICAS

Construidos en acero inoxidable. Soldado. Partes no vistas en galvanizado. Incorporan tapón recoge grasas. Construcción en una sola pieza. Ausencia total de bordes cortantes. Medidas especiales bajo pedido. Filtros opcionales de 490x490x50. Techo cerrado.

### CARACTERÍSTIQUES

Construïts en acer inoxidable. Soldats. Parts no vistes en galvanitzat. Incorporen tap recull grasses. Construcció en una sola peça. Manca total de cantons vius. Mesures especials sota comanda. Filtres opcionals de 490x490x50. Sostre tancat.

