

Ficha técnica

Panel de infrarrojos industrial (IR)



Panel de infrarrojos industrial IR

Los paneles IR son adecuados como sistema de calefacción único o como calefacción de apoyo en recintos muy grandes de techos altos. También se pueden utilizar en exteriores, por ejemplo en instalaciones deportivas, y para mantener secos y sin hielo los muelles de carga. Los paneles IR tienen un robusto diseño industrial.

Características generales del panel de infrarrojos halógeno IH:

- Reflectores de aluminio anodizado brillante para una distribución del calor óptima.
- Soportes articulados que permiten orientar el panel en cinco posiciones diferentes.
- Temperatura superficial máxima: 700 °C.
- Color: Carcasa de paneles de acero revestidos de aluzic gris muy resistente a la corrosión.
- Homologación SEMKO y marcado CE.

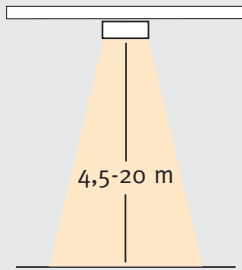
Panel de infrarrojos industrial (IR).

Panel de infrarrojos industrial IR (IP44)

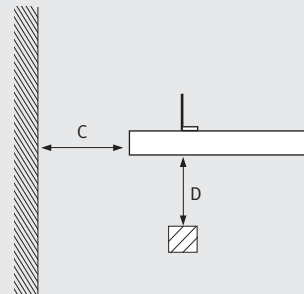
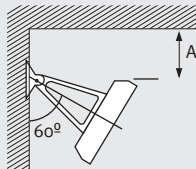
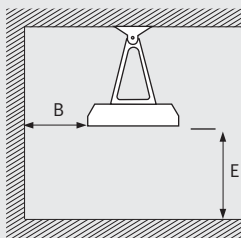
Tipo	Tensión (V)	P. calorífica (W)	LxHxF (mm)	Peso (Kg)	P.V.P.
IR3000	400V3N*	3000	1125X83X358	9,0	547,5
IR4000	400V3N*	4000	1500X83X358	11,1	588,0
IR6000	400V3N*	6000	1875X83X358	13,2	656,0

* Se puede conectar sin neutro, pero en este caso las etapas de potenciase suprimen. Con neutro, los elementos se pueden conectar uno a uno.

Distancias mínimas CIR (mm).



Techo	A	400
Pared / lateral largo de la unidad	B	1.000
Pared / lateral corto de la unidad	C	1.800
Material inflamable	A	200
Suelo	B	1.000

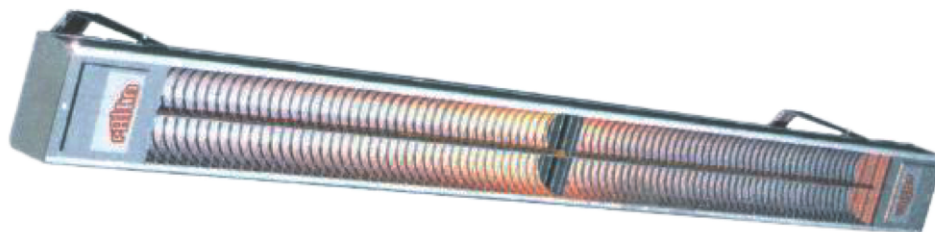


Accesorios - Panel de infrarrojos industrial IR (IP44)

Tipo	Descripción	P.V.P.
S123	Selector manual de 1-2-3 etapas, IP42	106,0
T10	Termostato de ambiente, IP30	51,0
TK10	Termostato de ambiente con mando, IP30	51,0
KRT1900	Termostato de ambiente, IP55	125,5
CBT	Temporizador electrónico, IP44	126,0
IRG3000	Rejilla de protección IR3000	132,5
IRG4500	Rejilla de protección IR4500	140,5
IRG6000	Rejilla de protección IR6000	150,5

Ficha técnica

Panel radiante por infrarrojos (CIR)



Panel radiante por infrarrojos CIR.

Los paneles CIR proporcionan una temperatura agradable durante todo el año en terrazas, balcones y restaurantes al aire libre. Se pueden utilizar también para suministrar calefacción puntual en almacenes y talleres. No requieren ninguna protección contra las inclemencias meteorológicas y están cubiertos por una garantía anticorrosión de cinco años. De diseño estrecho y funcionamiento silencioso, pasan fácilmente desapercibidos y requieren muy poco espacio de instalación.

El panel radiante de infrarrojos CIR está disponible en dos versiones:

- **CIR100**, con potencias de 500 y 2.000 W.
- **CIR200**, con las mismas potencias e interruptor integrado.

Características generales del panel radiante de infrarrojos CIR:

- Reflectores de aluminio pulido de alto brillo que ofrecen la máxima resistencia a la corrosión.
- Cajas de conexión de policarbonato gris resistente al calor y a las inclemencias meteorológicas.
- Soportes de montaje regulables que facilitan la instalación en pared o techo.
- Temperatura superficial máxima: 750 °C.
- Color: blanco, RAL 9002, NCS 1502-Y.
- Homologación SEMKO y marcado CE:

Panel radiante por infrarrojos (CIR).

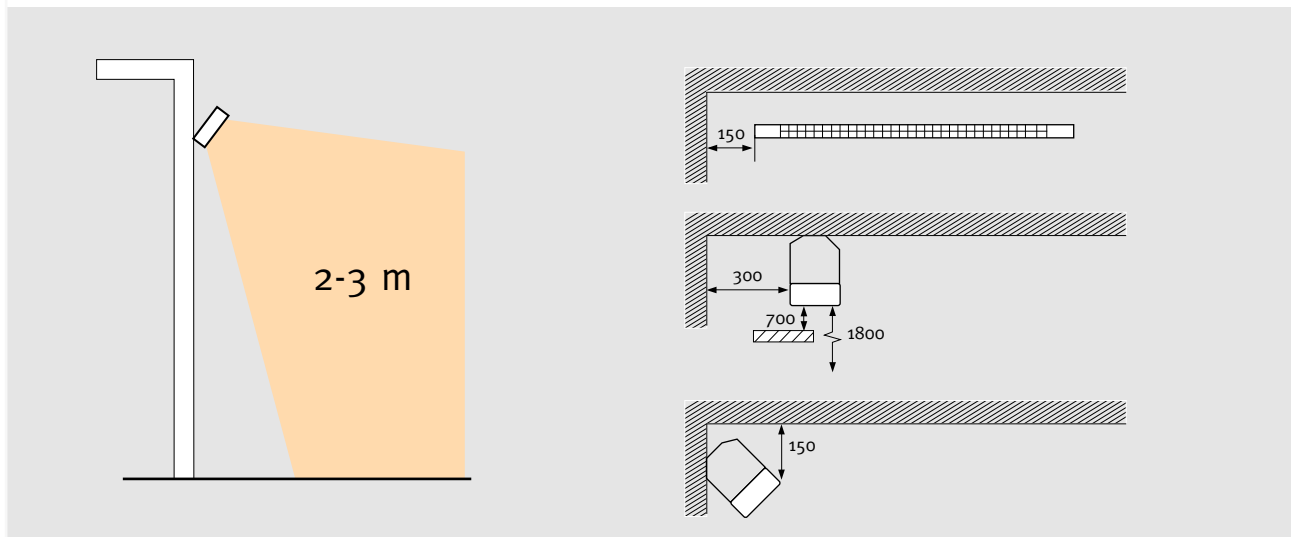
Panel radiante por infrarrojos CIR sin interruptor integrado (IP24)

Tipo	Tensión (V)	P. calorífica (W)	LxHxF (mm)	Peso (Kg)	P.V.P.
CIR10521	230V	500	710X44X94	1,5	105,0
CIR11021	230V	1000	1250X44X94	2,2	125,5
CIR11031	400V2	1000	1250X44X94	2,2	125,5
CIR11521	230V	1500	1755X44X94	3,0	154,0
CIR11531	400V2	1500	1755X44X94	3,0	154,0
CIR12021	230V	2000	2180X44X94	3,7	175,0
CIR12031	400V2	2000	2180X44X94	3,7	175,0

Panel radiante por infrarrojos CIR con interruptor integrado (IP24)

Tipo	Tensión (V)	P. calorífica (W)	LxHxF (mm)	Peso (Kg)	P.V.P.
CIR20521	230V	500	710X44X94	1,5	146,5
CIR21021	230V	1000	1250X44X94	2,2	171,5
CIR21031	400V2	1000	1250X44X94	2,2	171,5
CIR21521	400V2	1500	1755X44X94	3,0	201,5
CIR11531	400V2	2000	2180X44X94	3,7	227,5

Distancias mínimas CIR (mm).



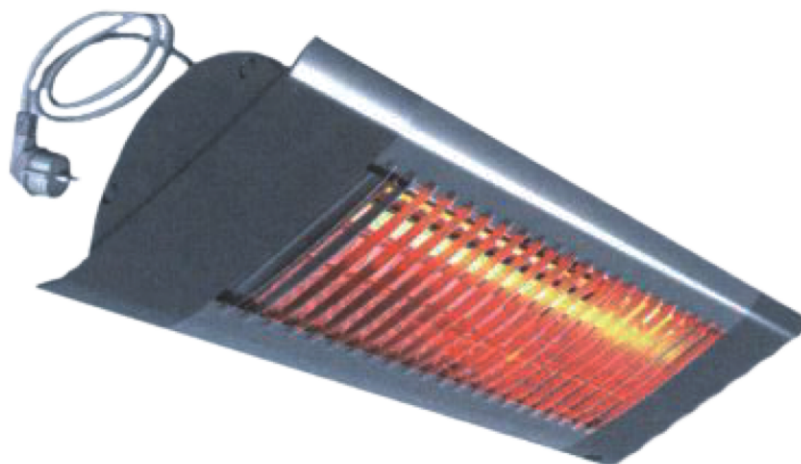
Accesorios panel radiante por infrarrojos (CIR).

Accesorios - Panel de infrarrojos industrial IR (IP44)

Tipo	Descripción	P.V.P.
CIRT	Regulador de potencia con temporizador, IP44	141,5
CBT	Temporizador electrónico	126,0

Ficha técnica

Panel de infrarrojos halógeno (IH)



Panel de infrarrojos halógeno IH

El panel de infrarrojos halógeno IH es un eficaz calentador y una elección perfecta para aplicaciones al aire libre muy abiertas y con grandes exigencias de diseño. De diseño compacto, los paneles IH son muy fáciles de colocar. Además, su aspecto discreto y atractivo resulta ideal para zonas al aire libre.

El panel de infrarrojos halógeno IH esta disponible en dos versiones:

- **IHW**, que proporciona una distribución de calor difusa (altura instalación recomendada 1,8-2,5 m).
- **IHF**, que proporciona una distribución de calor concentrada (altura instalación recomendada 2,3-3,5 m).

Características generales del panel de infrarrojos halógeno IH:

- Lámpara halógena muy potente y reflector extrapulido que garantiza una distribución óptima del calor.
- Eficiencia energética un 10-15% superior a los aparatos con cristal frontal de igual carcasa gracias a la eliminación del cristal frontal.
- Se suministra con soporte regulable para montaje en pared o en techo.
- Temperatura máxima de los elementos: 2.220 °C.
- Color: gris. RAL 9006.
- Homologación SEMKO y marcado CE.

Panel de infrarrojos halógeno (IH).

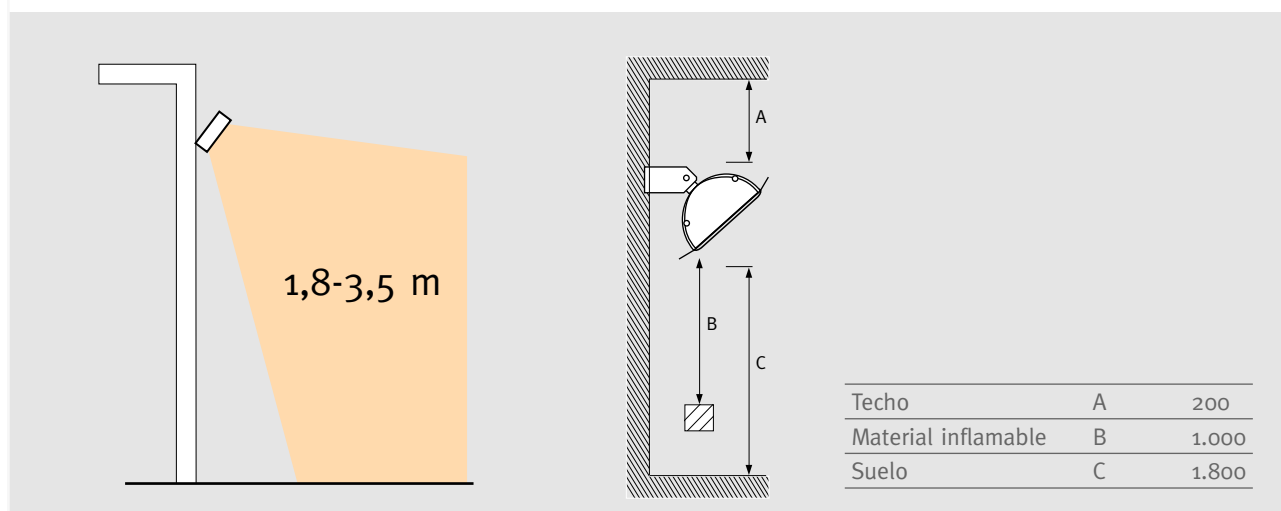
Panel de infrarrojos halógeno IHW distribución de calor difusa (IPX4)

Tipo	Tensión (V)	P. calorífica (W)	LxHxF (mm)	Peso (Kg)	P.V.P.
IHW10	230V	1000	500X77X169	1,9	350,0
IHW15	230V	1500	500X77X169	1,9	389,0

Panel de infrarrojos halógeno IHF distribución de calor concentrada (IPX4)

Tipo	Tensión (V)	P. calorífica (W)	LxHxF (mm)	Peso (Kg)	P.V.P.
IHF10	230V	1000	500X77X169	1,9	350,0
IHF15	230V	1500	500X77X169	1,9	389,0

Distancias mínimas IH (mm).



Accesorios - Panel de infrarrojos halógeno IH (IPX4)

Tipo	Descripción	P.V.P.
CBT	Temporizador electrónico, IP44	126,0
IHUB	Soporte universal para IH	35,0
IHXH	Soporte de extensión para instalación a más altura	99,5
IHXL	Soporte de extensión para instalación a menos altura	99,5
IHT	Soporte triple	116,5
IHTW	Juego de cables	29,0
IHP	Poste para instalación libre	89,5
IHL1000	Lámpara adicional 1000W	Consultar
IHL1500	Lámpara adicional 1500W	Consultar