



## CAMPANAS

# LUMINARIA CLU SL

Código Artículo: CLU  
14.03.2019

## INFORMACIÓN TÉCNICA

<b>Aplicaciones</b>	Luminarias de aluminio inyectado empotrables en campanas extractoras mediante embellecedor.
<b>Propiedades</b>	Protección IP65 (vidrio termorresistente) contra agua, vapor o agentes exteriores.
<b>Material</b>	Aluminio pulido. Vidrio de protección hasta 140º. Led de 6W / 7W.
<b>Acabados</b>	Acoplable a campanas con plenums de impulsión.

## MODELOS

Modelo	Tipo	Potencia	Protección	Lumens
CLUSL7LED15	15º LED GU10	7W. / 220V.	IP65	4.000K.
CLUSL6LED24	24º LED GU10	6W. / 220V.	IP65	2.800K.

## COMPONENTES

### CLUSL7LED15

Portalámparas GU10.

Lámpara LED 7W de 15º y 4.000K (luz blanca).

Cable eléctrico.

### CLUSL6LED24

Portalámparas GU10.

Lámpara LED 6W de 24º y 2.800K (luz cálida).

Cable eléctrico.

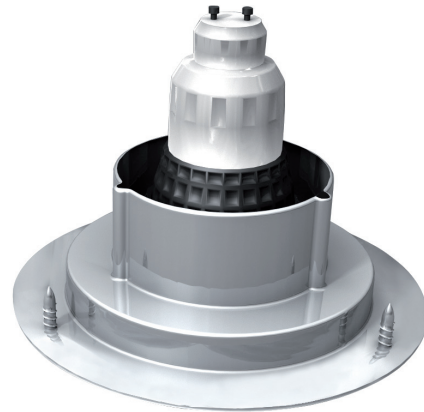
## NORMATIVA

**Protección:** Estanqueidad IP65 según Norma EN60529.

**Compatibilidad Electromagnética:** Conforme Directiva 2014/30/UE (EMC).

**Baja Tensión:** Conforme Directiva 2014/35/UE (LVD).

**Conformidad CE:** Certificado Nemko 65301 - TRFENV, según normativa UNE EN 60598-1.



MORGUÍ CLIMA, S.L. se reserva el derecho de modificar sus productos y precios sin previo aviso. La garantía sólo cubre productos no utilizados y sin defectos causados por usos indebidos u ocasionados por el transporte.