

Medidas y curvas características Mesures i corbes característiques



Turbina:



ESP

Ventiladores VTLZ a acción.

VENTILADOR CENTRÍFUGO A TRANSMISIÓN DOBLE OÍDO TURBINA A ACCIÓN VTLZ

Ventilador centrífugo doble oído. Turbina tipo acción. Carcasa en chapa galvanizada. Envoltente con bastidor para mayor grado de rigidez del conjunto. Eje con chaveta incorporada y cojinetes preparados para trabajar entre -30° y 80° C. Tamaños desde 180 al 1.000. Turbina de alta eficiencia.

Medidas VTLZ

Curvas características de la Serie VTLZ:

180	200	225	250	280	315	355	400
450	500	560	630	710			

CAT

Ventiladors VTLZ a acció.

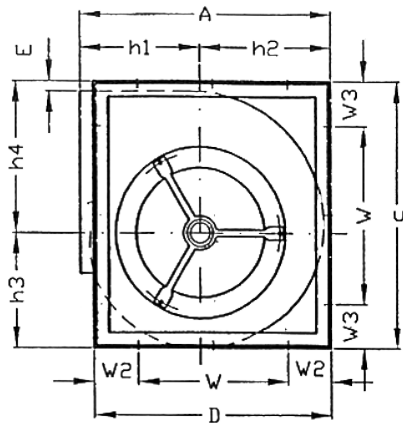
VENTILADOR CENTRÍFUG A TRANSMISSIÓ DOBLE OÏDA TURBINA A ACCIÓ VTLZ

Ventilador centrífug doble oïda. Turbina tipus acció. Carcasa en xapa galvanitzada. Envoltent amb bastidor per més grau de rigidesa del conjunt. Eix amb xaveta incorporada i coixinets preparats per treballar entre -30° i 80°C. Tamany des de 180 al 1.000. Turbina d'alta eficiència.

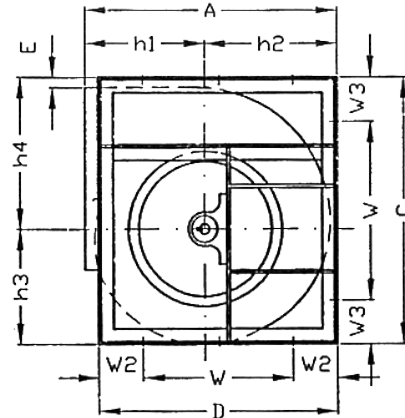
Mesures VTLZ

Corbes característiques de la Sèrie VTLZ:

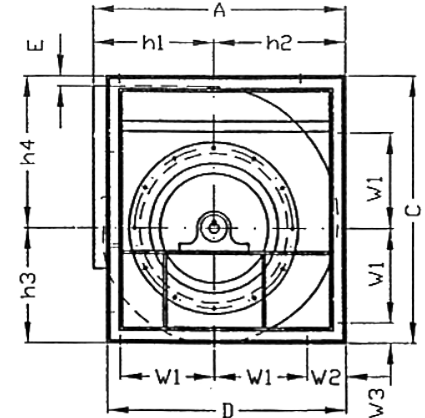
180	200	225	250	280	315	355	400
450	500	560	630	710			



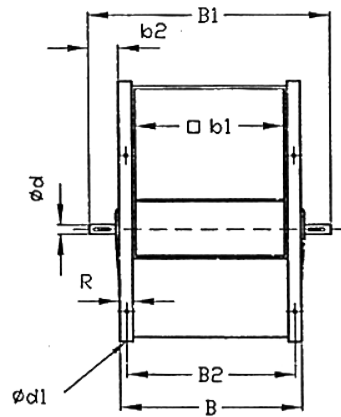
SERIE PEQUEÑA



SERIE MEDIANA



SERIE GRANDE



Modelo	A	B	B1	B2	b1	b2	C	D	od	od1	E	R	W	W1	W2	W3	h1	h2	h3	h4	
Serie Pequeña	180	320	280	385	255	229	52,5	337	285	20	8	4	25	180	•	52,5	78	152,5	165	144	193
	200	344	305	410	280	253	52,5	372	314	20	8	4	25	224	•	45	74	164	180	150	220
	225	382	339	445	314	283	53	415	348	20	8	4	25	224	•	62	96	180	202	169	246
	250	420	372	475	347	320	51,5	462	384	20	8	4	25	224	•	80	118	195	225	188	273
	280	467	422	555	392	358	59	518	432	25	10	4	30	278	•	77	120	215	252	211	307
	315	520	466	640	436	404	87	578	480	25	10	4	30	278	•	101	150	236	283	235	345
Serie Mediana	355	583	538	680	498	452	71	656	542	30	10	4	40	353	•	94	151	261	320	266	390
	400	654	588	730	548	507	71	736	606	30	10	4	40	353	•	126	191	290	366	300	436
	450	726	650	810	610	565	80	828	674	35	12	6	40	450	•	112	189	322	406	336	492
	500	800	717	910	677	635	96,5	918	744	35	12	6	40	490	•	127	214	352	448	374	544
	560	892	818	1.000	768	715	91	1.028	838	40	14	6	50	500	•	169	264	390	505	419	611
Serie Grande	630	1.000	912	1.130	862	803	109	1.158	936	40	14	10	50	560	•	188	299	434	564	471	686
	710	1.160	1008	1.250	958	900	121	1.328	1.110	50	14	25	50	•	392	253	140	515	642	534	798

* Para tamaños mayores consultar.

* Per tamanyans majors consultar.

