

Medidas y curvas características

Mesures i corbes característiques



RD 90



LG 90

Turbina:



ESP

Ventiladores VTHLE

VENTILADOR CENTRÍFUGO A TRANSMISIÓN SIMPLE OÍDO
TURBINA A REACCIÓN VTHLE

Ventilador centrífugo simple oído. Carcasa en chapa galvanizada. Envoltente con bastidor para mayor grado de rigidez del conjunto. Eje con chaveta incorporada y cojinetes preparados para trabajar hasta 100°C. continuo. Tamaños desde 225 al 900. Turbina de alta eficiencia.

Medidas VTHLE

Curvas características de la Serie VTHLE:

250	280	315	355	400	450	500	560
630	710						

CAT

Ventiladors VTHLE

VENTILADOR CENTRÍFUG A TRANSMISIÓ SIMPLE OÏDA
TURBINA A REACCIÓ VTHLE

Ventilador centrífug simple oïda. Carcassa en xapa. Envoltent amb bastidor per un major grau de rigidesa del conjunt. Eix amb xaveta incorporada per treballar fins 100°C de manera contínua. Tamany des de 225 al 900. Turbina d'alta eficiència.

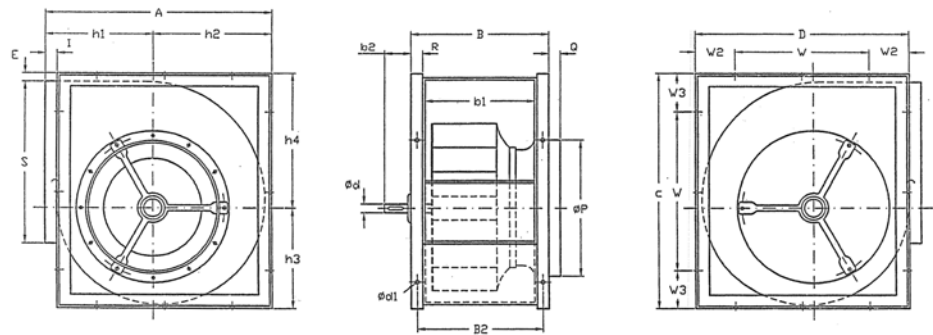
Mesures VTHLE

Corbes característiques de la Sèrie VTHLE:

250	280	315	355	400	450	500	560
630	710						

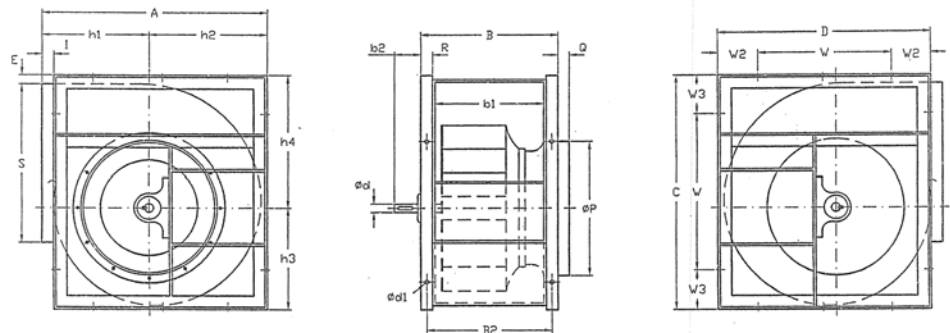


VTHLE 250 a 315



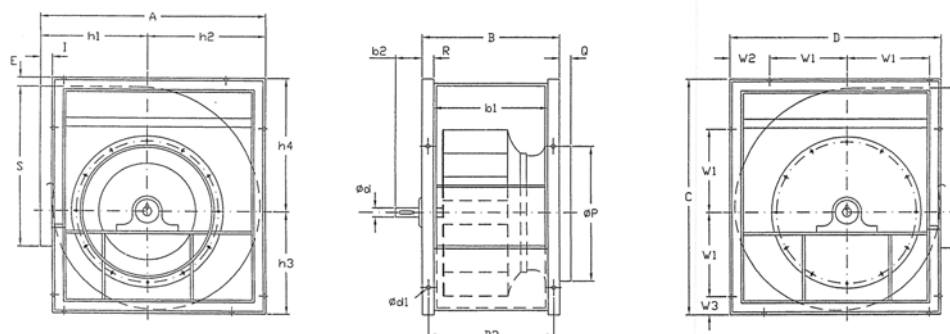
Tam.	A	B	B2	b1	b2	C	D	ød	ød1	E	R	W	I	øP	Q	S	W2	W3	h1	h2	h3	h4
250	420	218	193	164	51.5	462	384	20	8	4	25	224	36	265	43	320	80	118	195	225	188	273
280	420	247	217	183	59	518	432	25	10	4	30	278	35	294	38	358	77	120	215	252	211	307
315	520	270	240	205	87	578	480	25	10	4	30	278	40	318	50	404	101	150	236	283	235	345

VTHLE 355 a 630



Tam.	A	B	B2	b1	b2	C	D	ød	ød1	E	R	W	I	øP	Q	S	W2	W3	h1	h2	h3	h4
355	583	314	274	229	71	656	542	30	10	4	40	353	40	357	50	452	94	151	261	320	266	390
400	654	341	301	256	71	736	606	30	10	4	40	353	48	405	50	507	126	191	290	366	300	436
450	726	373	333	288	80	828	674	35	12	6	40	450	52	455	50	565	112	189	322	406	336	492
500	800	408	368	322	69.5	918	744	35	12	6	40	490	56	508	50	635	127	214	352	448	374	544
560	892	467	417	361	91	1028	838	40	14	6	50	500	54	580	40	715	169	264	390	505	419	611
630	1000	510	460	404	109	1158	936	40	14	10	50	560	64	648	40	803	188	299	434	564	471	686

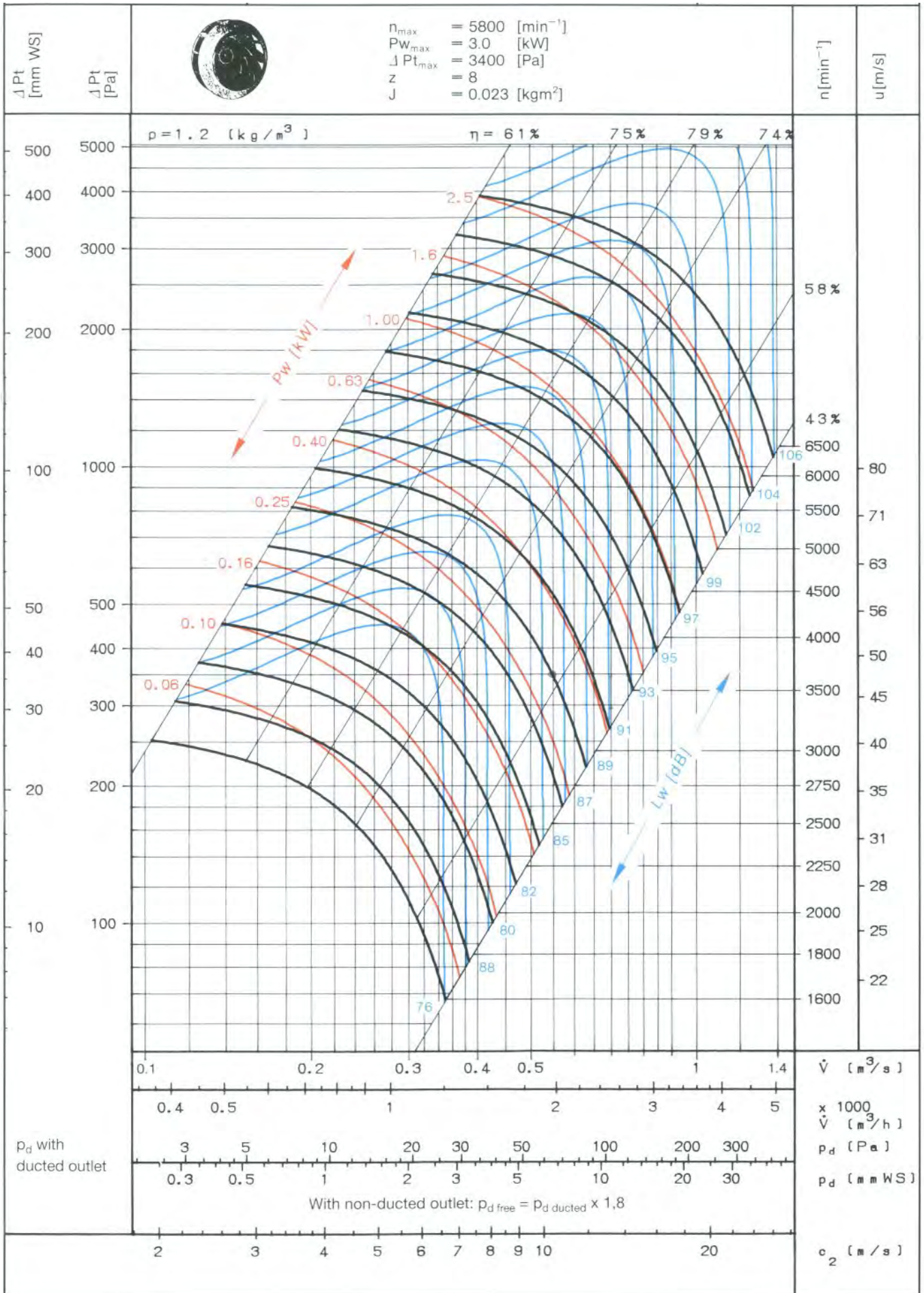
VTHLE 710



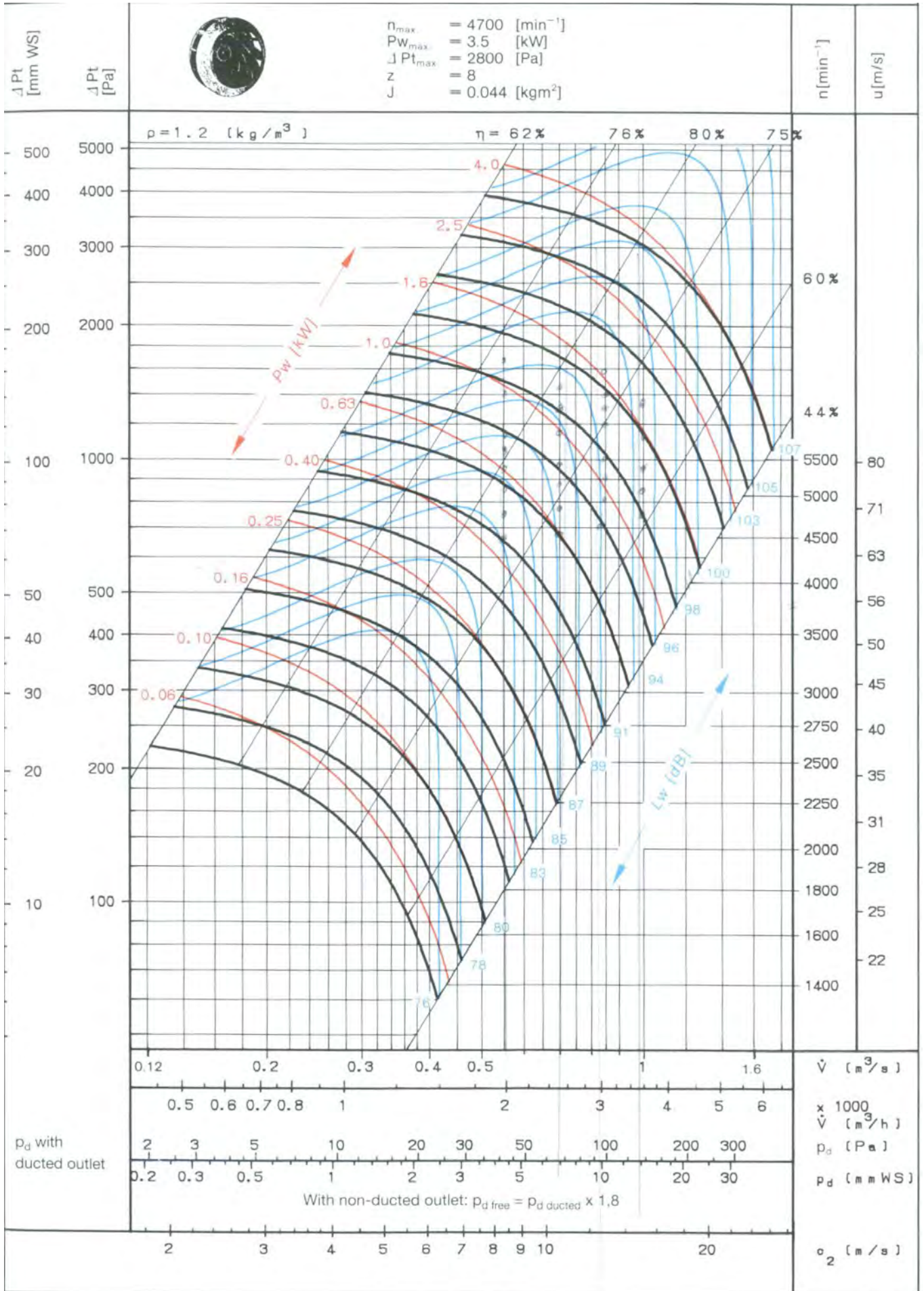
Tam.	A	B	B2	b1	b2	C	D	ød	ød1	E	R	I	øP	Q	S	W1	W2	W3	h1	h2	h3	h4
710	1160	560	510	462	121	1328	1110	50	14	25	50	50	710	50	905	392	253	140	515	642	534	798



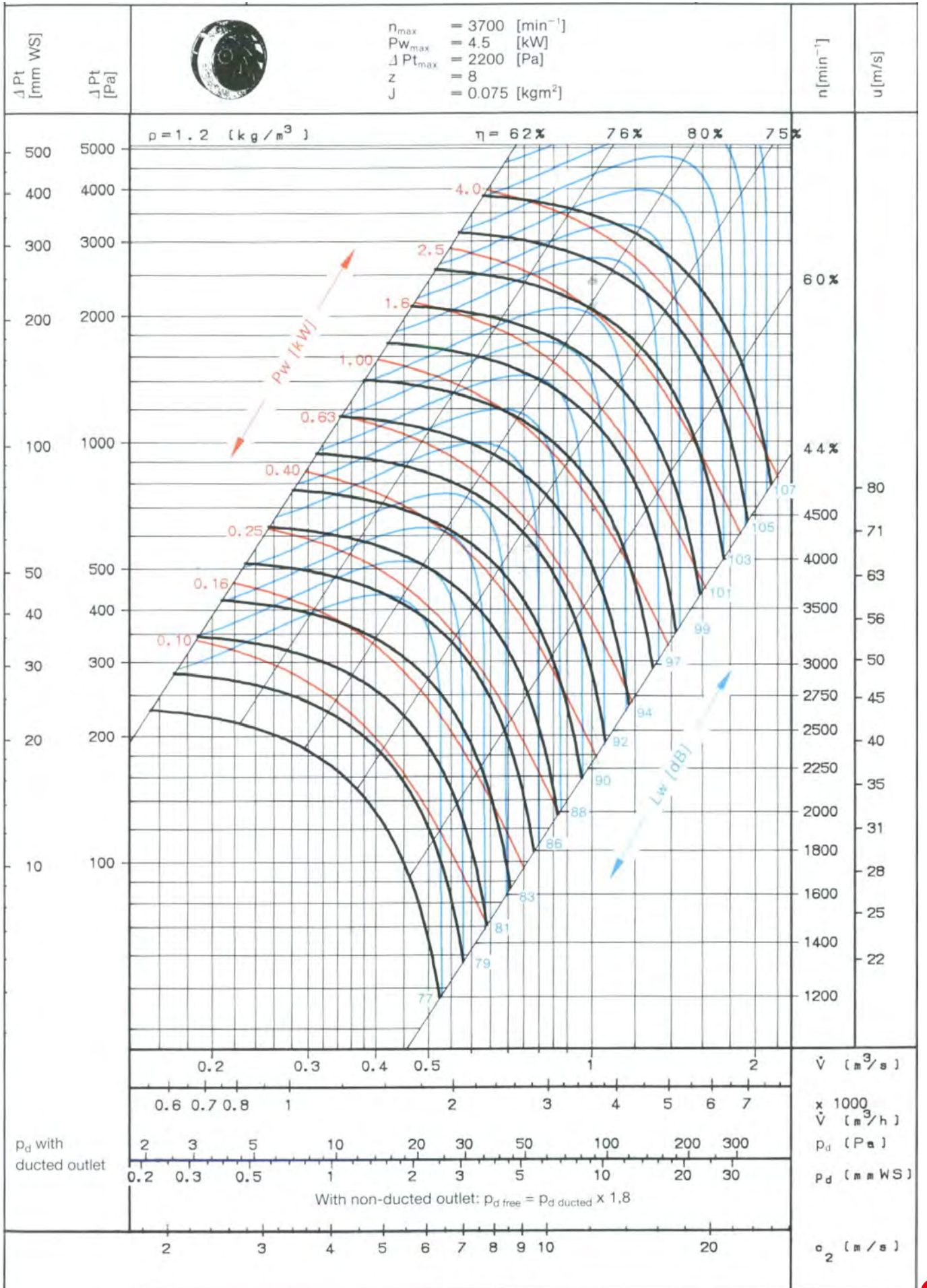
Curvas características VTHLE 250
 Curbes caractéristiques VTHLE 250



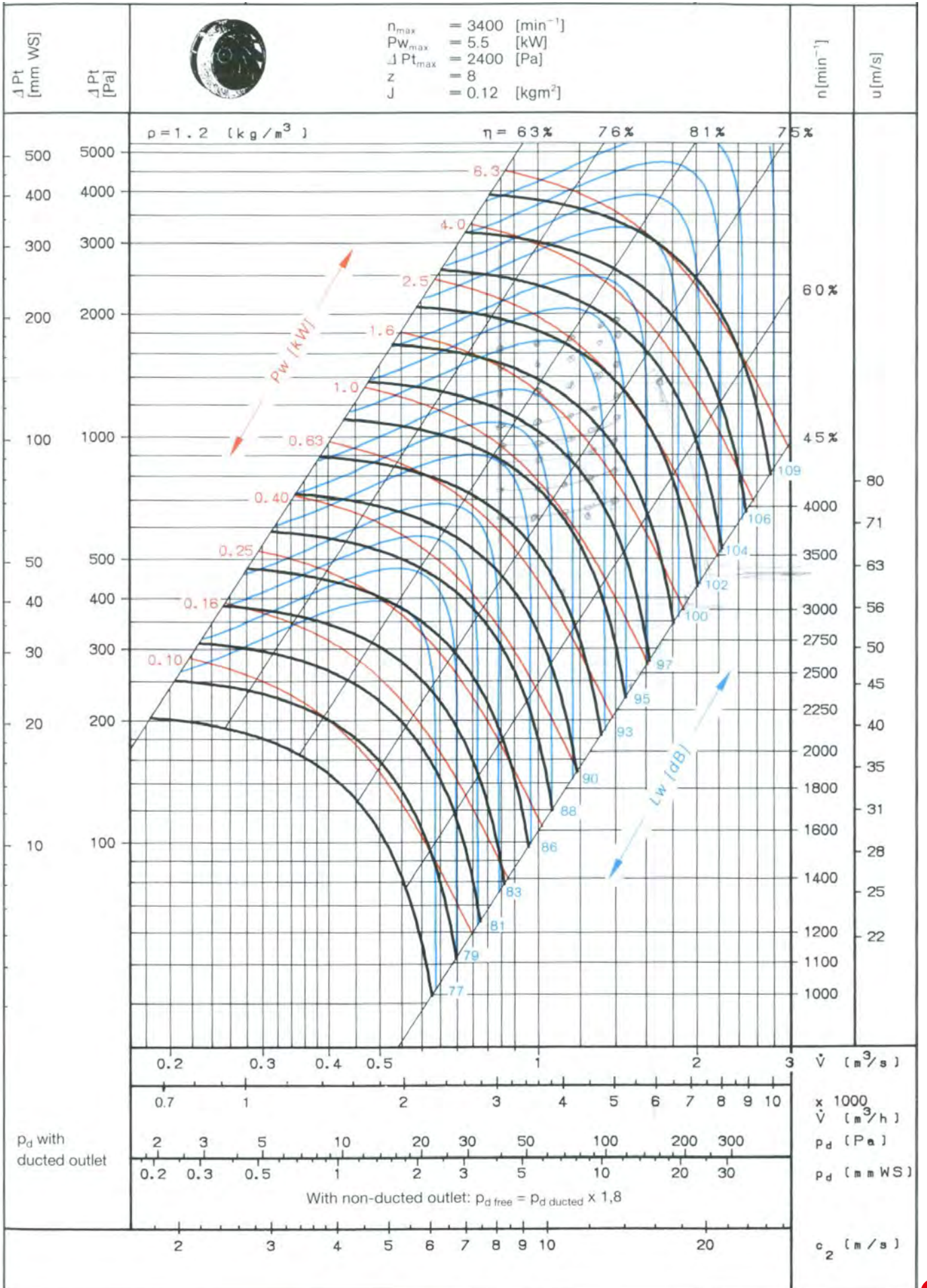
Curvas características VTHLE 280
Curbes caractéristiques VTHLE 280



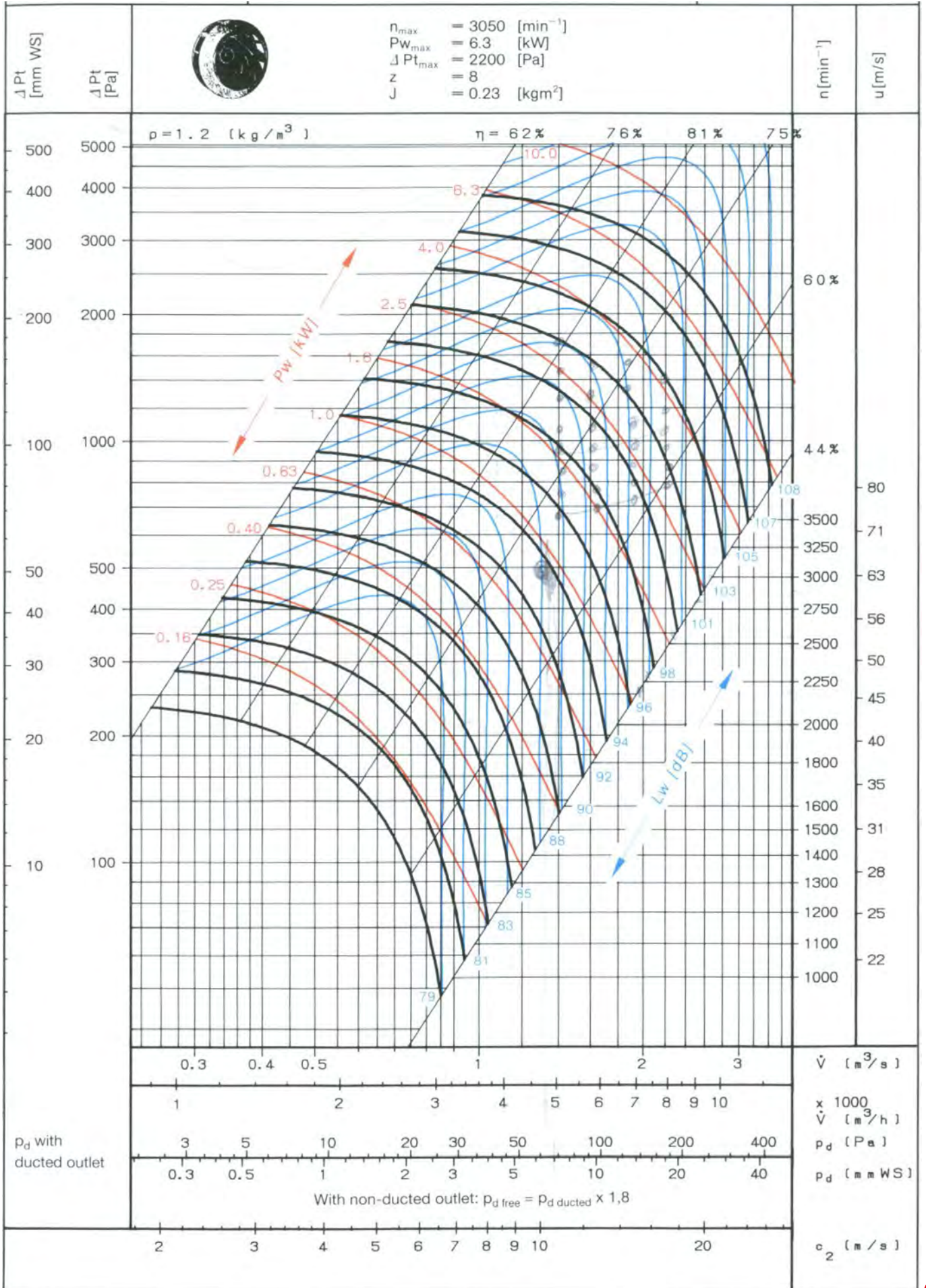
Curvas características VTHLE 315
Curbes caractéristiques VTHLE 315



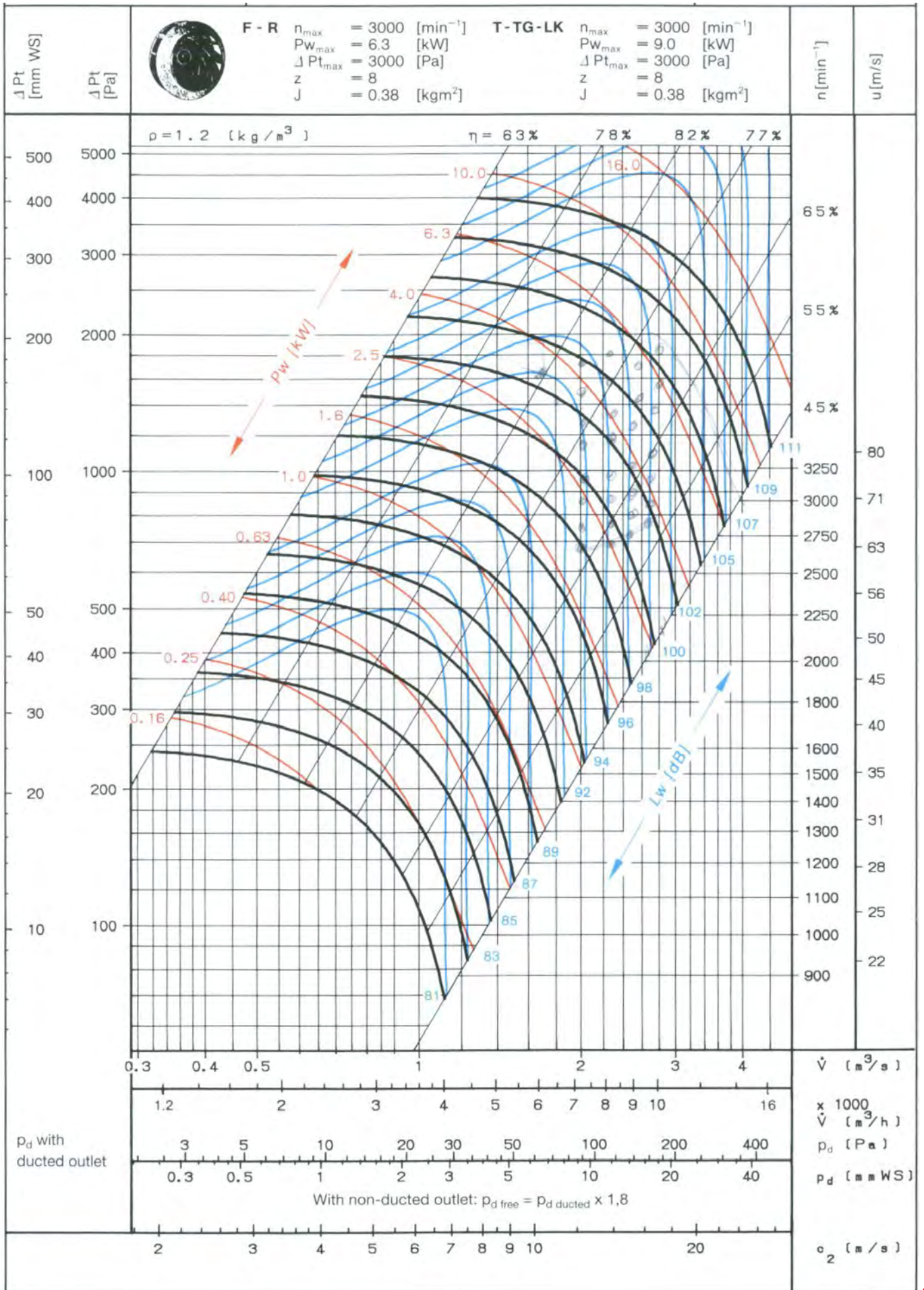
Curvas características VTHLE 355
 Curbes caractéristiques VTHLE 355



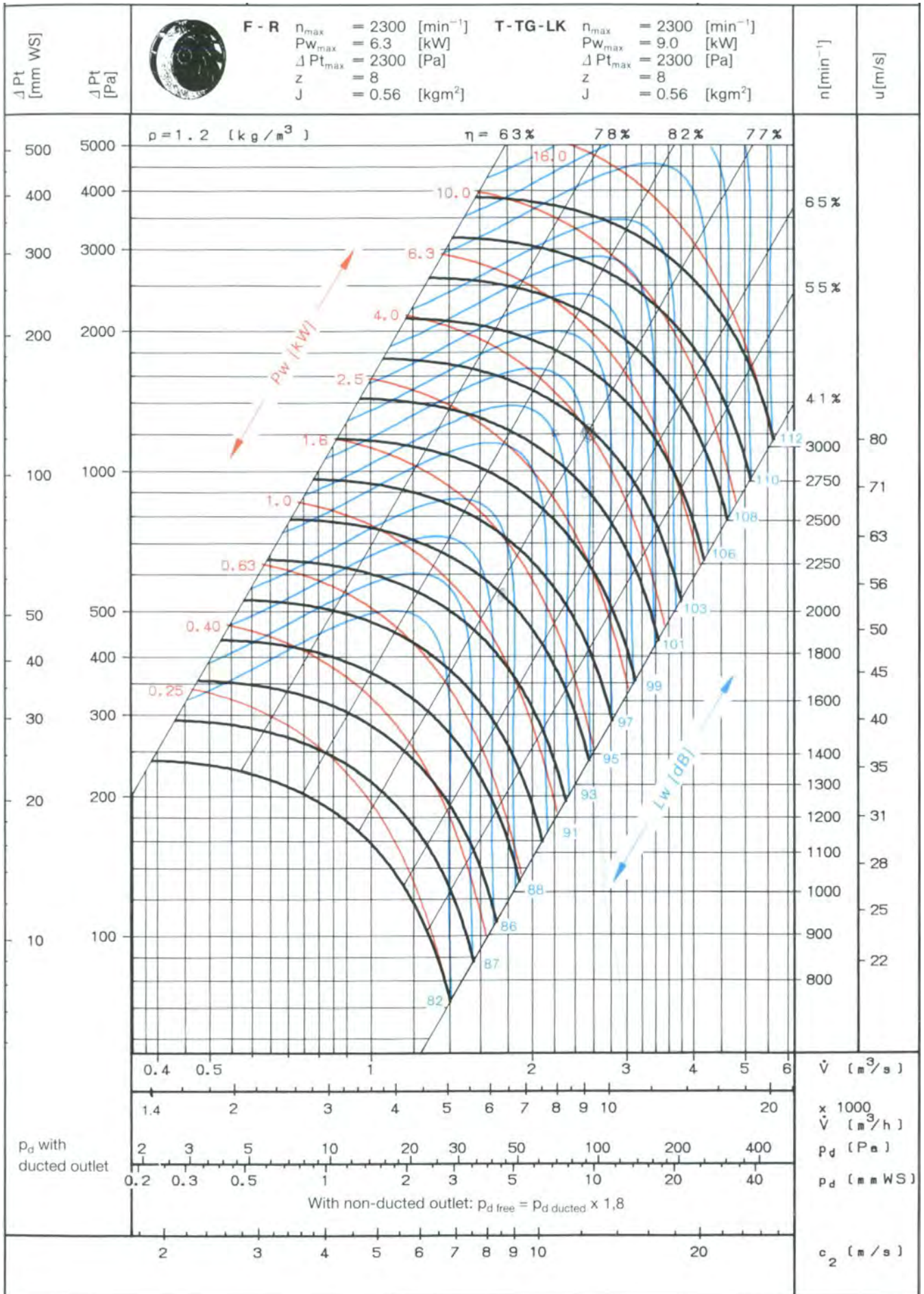
Curvas características VTHLE 400
 Curbes caractéristiques VTHLE 400



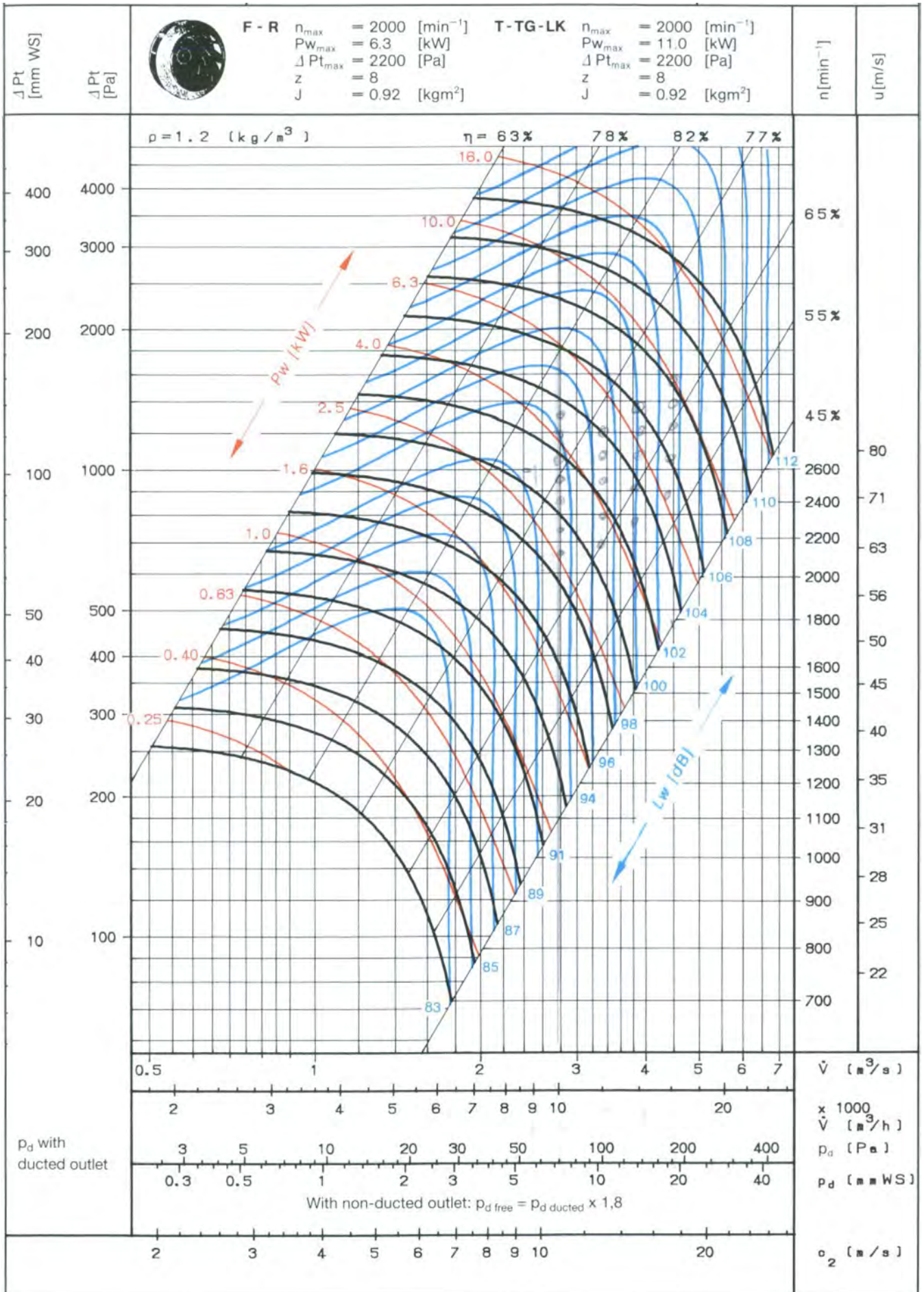
Curvas características VTHLE 450
 Curbes caractéristiques VTHLE 450



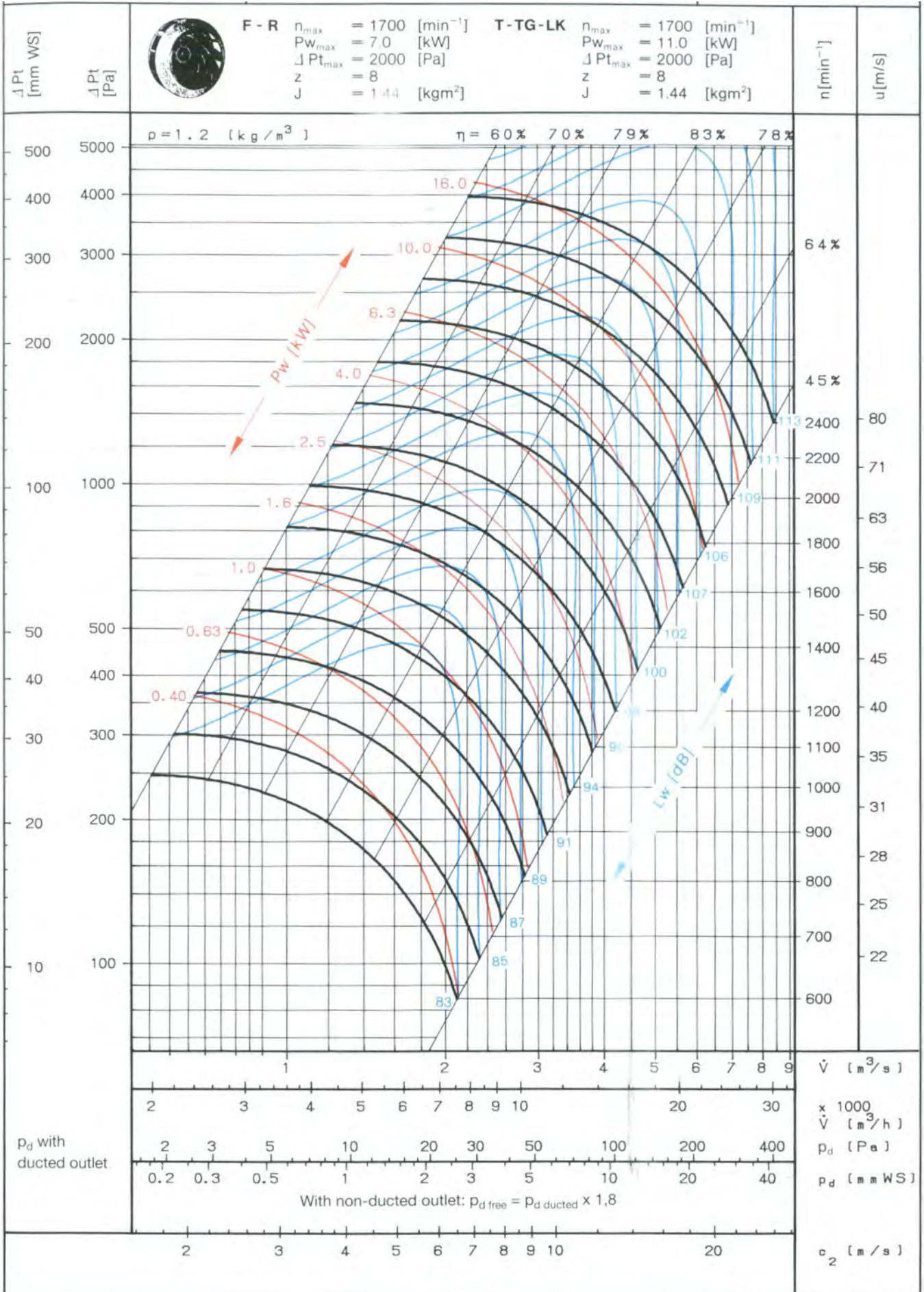
Curvas características VTHLE 500
 Curbes caractéristiques VTHLE 500



Curvas características VTHLE 560
Curbes caractéristiques VTHLE 560



Curvas características VTHLE 630
Curbes caractéristiques VTHLE 630



Curvas características VTHLE 710
Curbes caractéristiques VTHLE 710

