

Medidas y curvas características

Mesures i corbes característiques



Turbina:



ESP

Ventiladores VTHLE-LK

VENTILADOR CENTRÍFUGO 400°C / 2H A TRANSMISIÓN SIMPLE OÍDO TURBINA A REACCIÓN VTHLE-LK

Ventilador centrífugo simple oído. Carcasa en chapa galvanizada. Envoltente con bastidor para mayor grado de rigidez del conjunto. Eje con chaveta incorporada y cojinetes preparados para trabajar hasta 100°C continuo. Tamaños desde 225 al 900. Turbina de alta eficiencia.

Homologados 400°C/2h según EN121014.3 por AFITI-LICOF con certificado nº 7962/01-2.

Medidas VTHLE-LK

Curvas características de la Serie VTHLE-LK:

250	280	315	355	400	450	500	560
630	710						

CAT

Ventiladors VTHLE-LK

VENTILADOR CENTRÍFUG 400°C / 2H A TRANSMISIÓ SIMPLE OÏDA TURBINA A REACCIÓ VTHLE-LK

Ventilador centrífug simple oïda. Carcassa en xapa. Envoltent amb bastidor per un major grau de rigidesa del conjunt. Eix amb xaveta incorporada per treballar fins 100°C de manera contínua. Tamanyes des de 225 al 900. Turbina d'alta eficiència.

Homologats 400°C/2h segons EN121014.3 per AFITI-LICOF amb certificat nº 7962/01-2.

Mesures VTHLE-LK

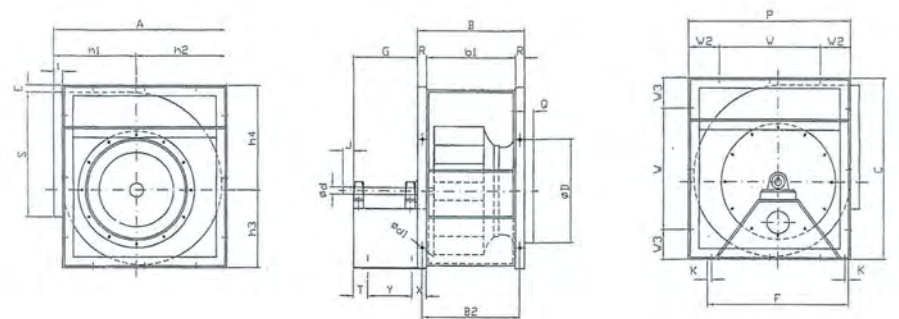
Corbes característiques de la Sèrie VTHLE-LK:

250	280	315	355	400	450	500	560
630	710						

Medidas Ventiladores VTHLE-LK
Mesures Ventiladors VTHLE-LK

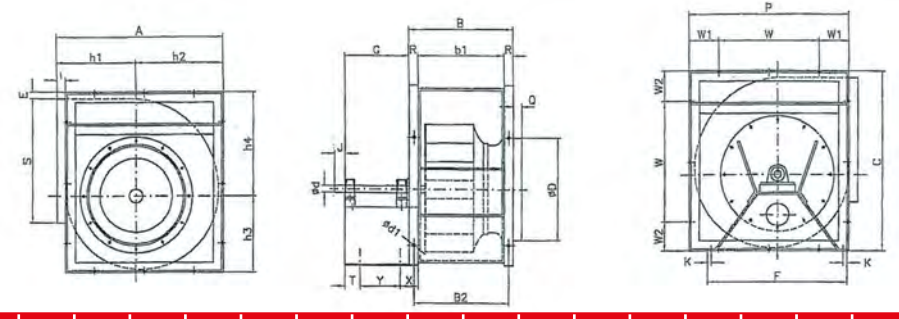


VTHLE-LK 250 a 315



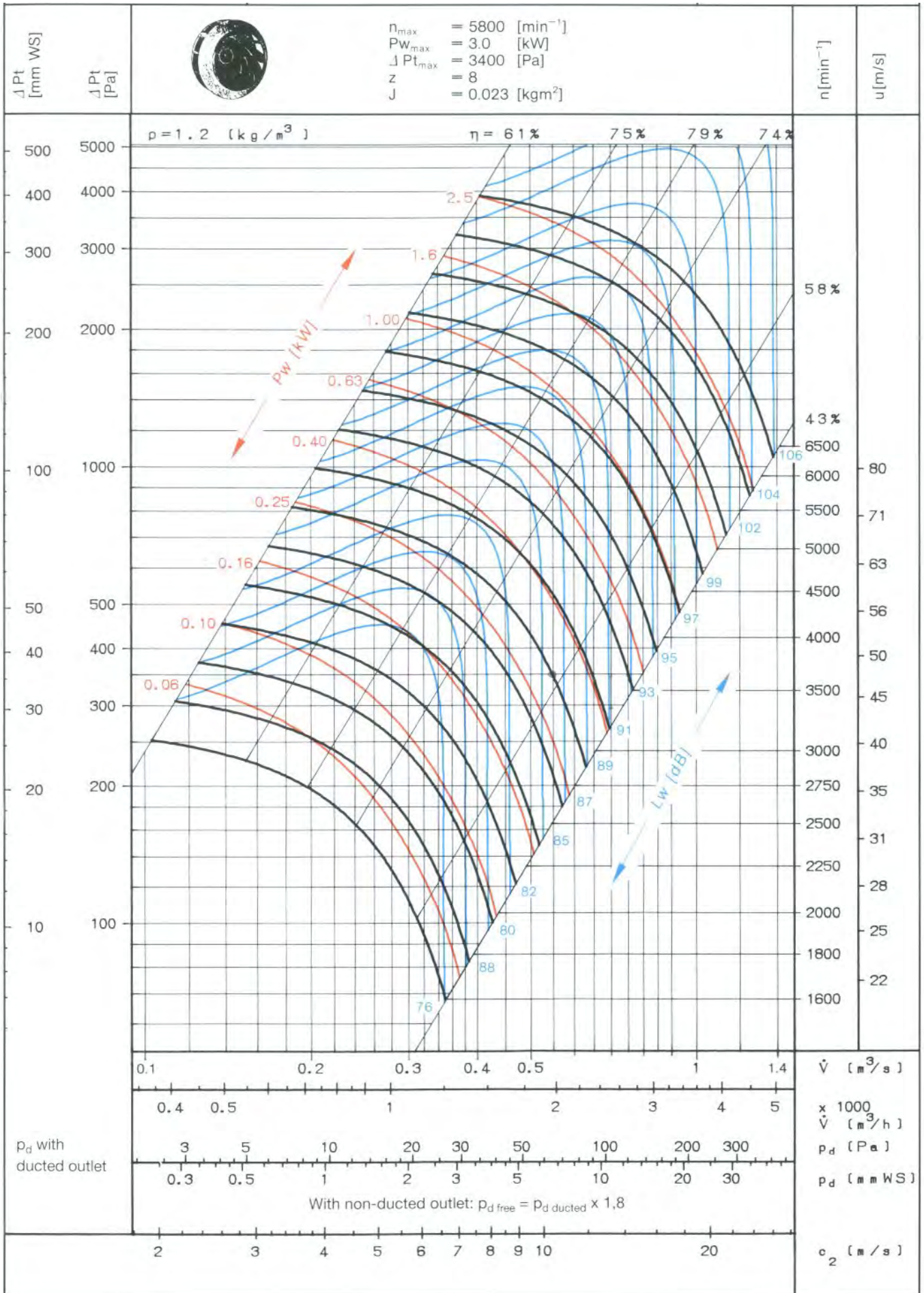
Tam.	A	B	B ₂	b ₁	C	P	ød	ød ₁	E	R	G	W	I	øD	Q	S	W ₂	W ₃	h ₁	h ₂	h ₃	h ₄	T	X	K	J	Y
250	420	218	193	170	462	384	20	8	4	25	275	224	36	250	43	325	80	118	195	225	188	273	15	43	12,5	53	242
280	467	247	217	188	518	432	25	10	4	30	270	278	35	280	38	364	77	120	215	252	211	307	15	43	15	59	242
315	520	270	240	210	578	480	25	1	4	30	320	278	40	315	50	406	101	150	236	283	235	345	15	45	15	70	290

VTHLE-LK 355 a 630

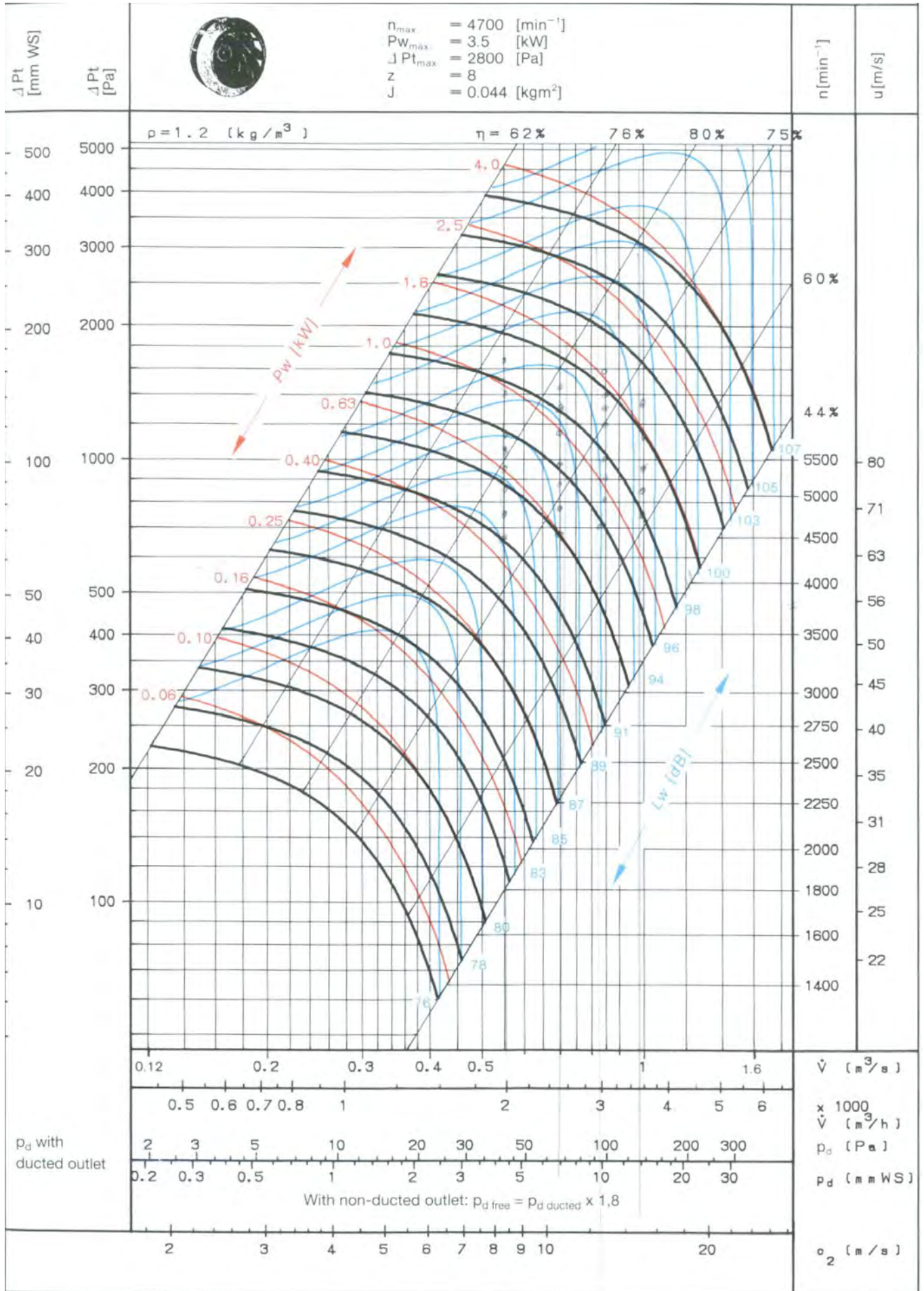


Tam.	A	B	B ₂	b ₁	C	P	ød	ød ₁	E	R	G	I	øD	Q	S	W	W ₁	W ₂	h ₁	h ₂	h ₃	h ₄	T	X	K	J	Y
355	583	314	274	235	656	542	30	10	4	40	310	40	355	50	456	354	95	151	261	320	266	390	20	59	20	70	271
400	654	341	301	262	735	606	30	10	4	40	335	48	400	50	508	354	126	191	290	366	300	436	20	61	20	70	294
450	726	373	333	295	828	674	35	12	6	40	340	52	450	50	566	450	112	189	322	406	336	492	20	61	20	70	299
500	800	408	368	330	918	744	35	12	6	40	340	56	500	50	638	490	127	214	352	448	374	544	20	57	20	80	303
560	892	467	417	370	1026	838	40	14	6	50	360	54	560	40	715	500	169	264	390	505	419	611	25	73	25	100	312
630	1000	510	460	412	1158	936	40	14	10	50	360	64	630	40	801	560	188	299	434	564	471	686	25	73	25	100	312

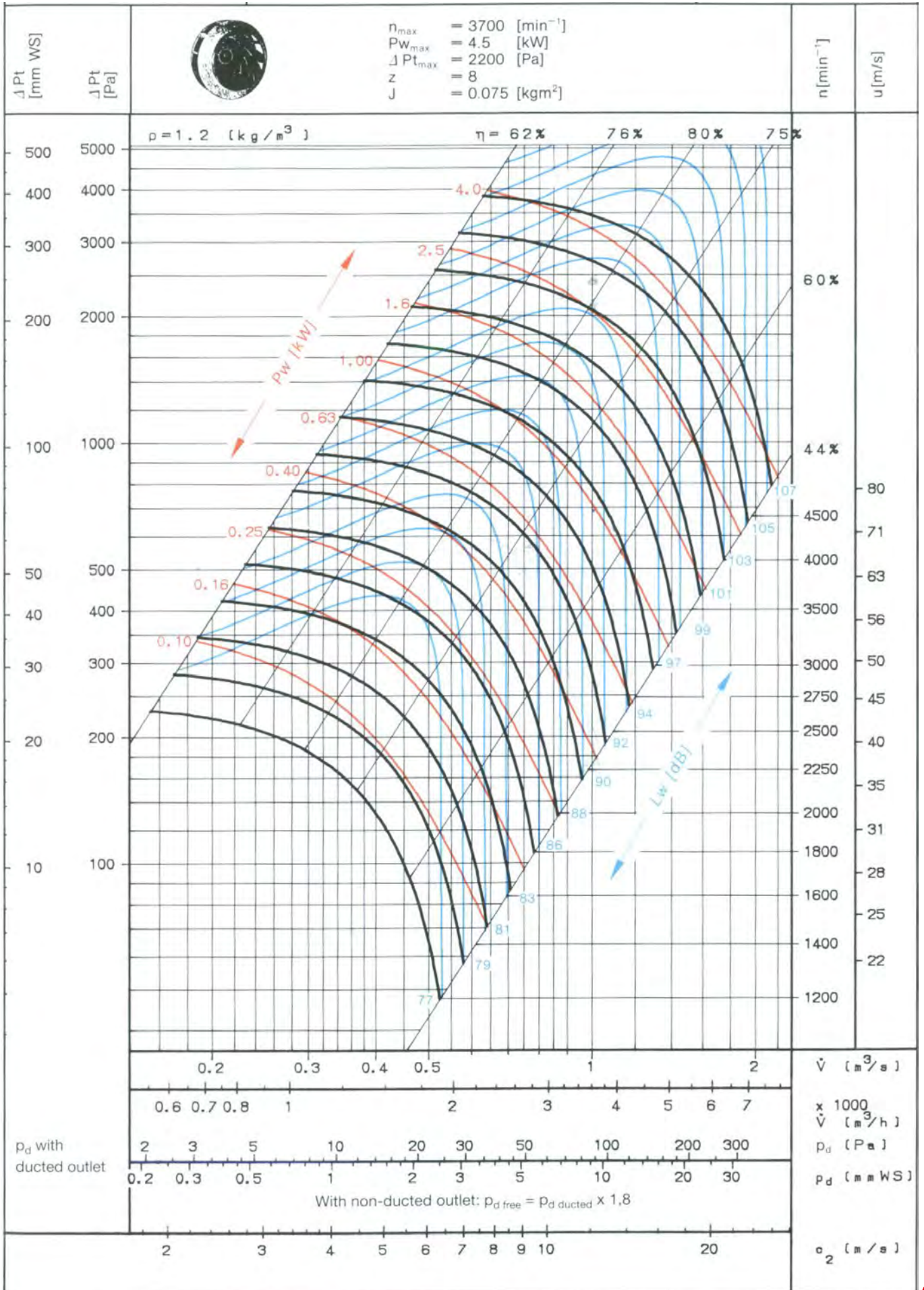
Curvas características VTHLE-LK 250
Curbes caractéristiques VTHLE-LK 250



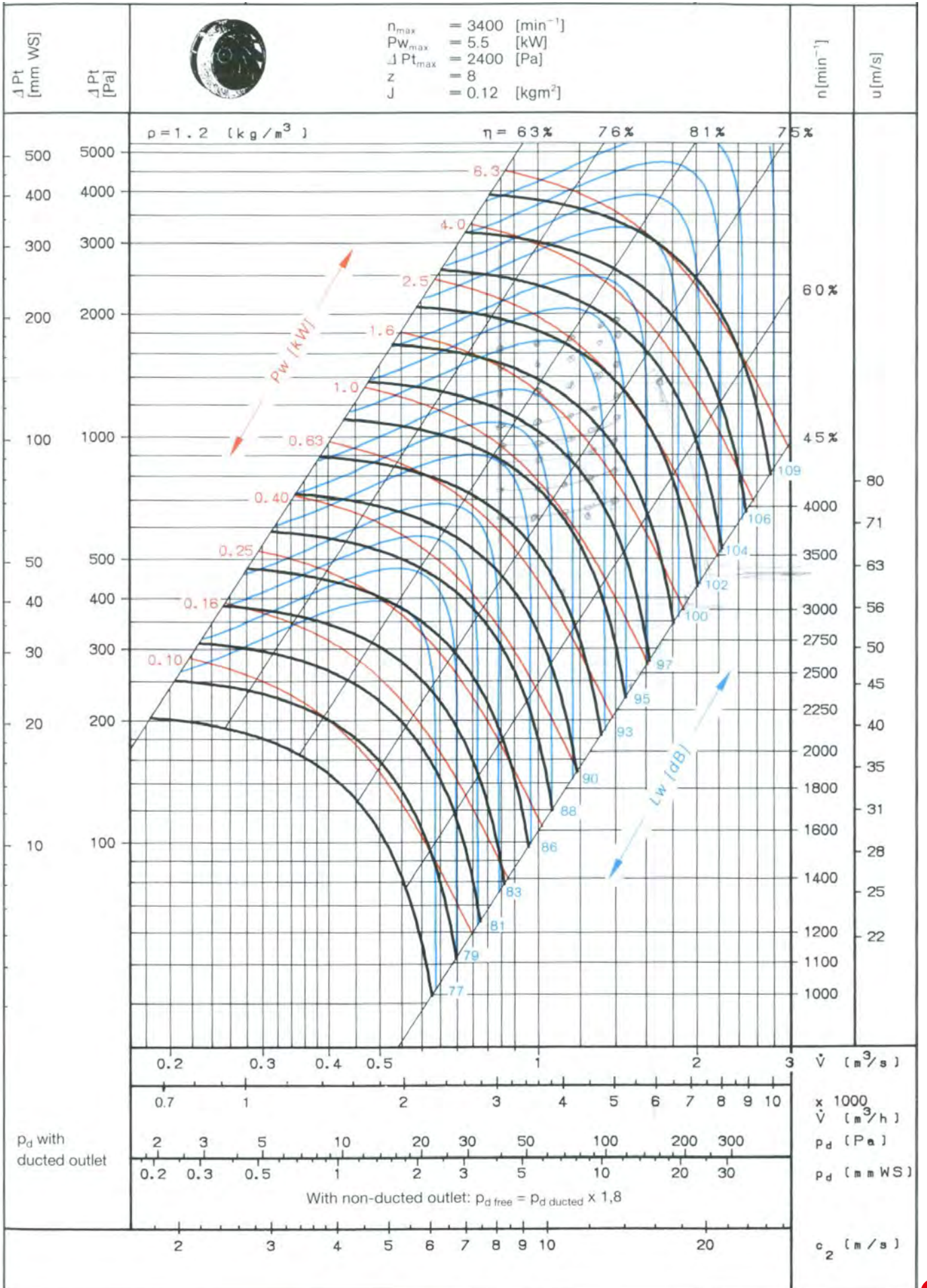
Curvas características VTHLE-LK 280
 Curbes caractéristiques VTHLE-LK 280



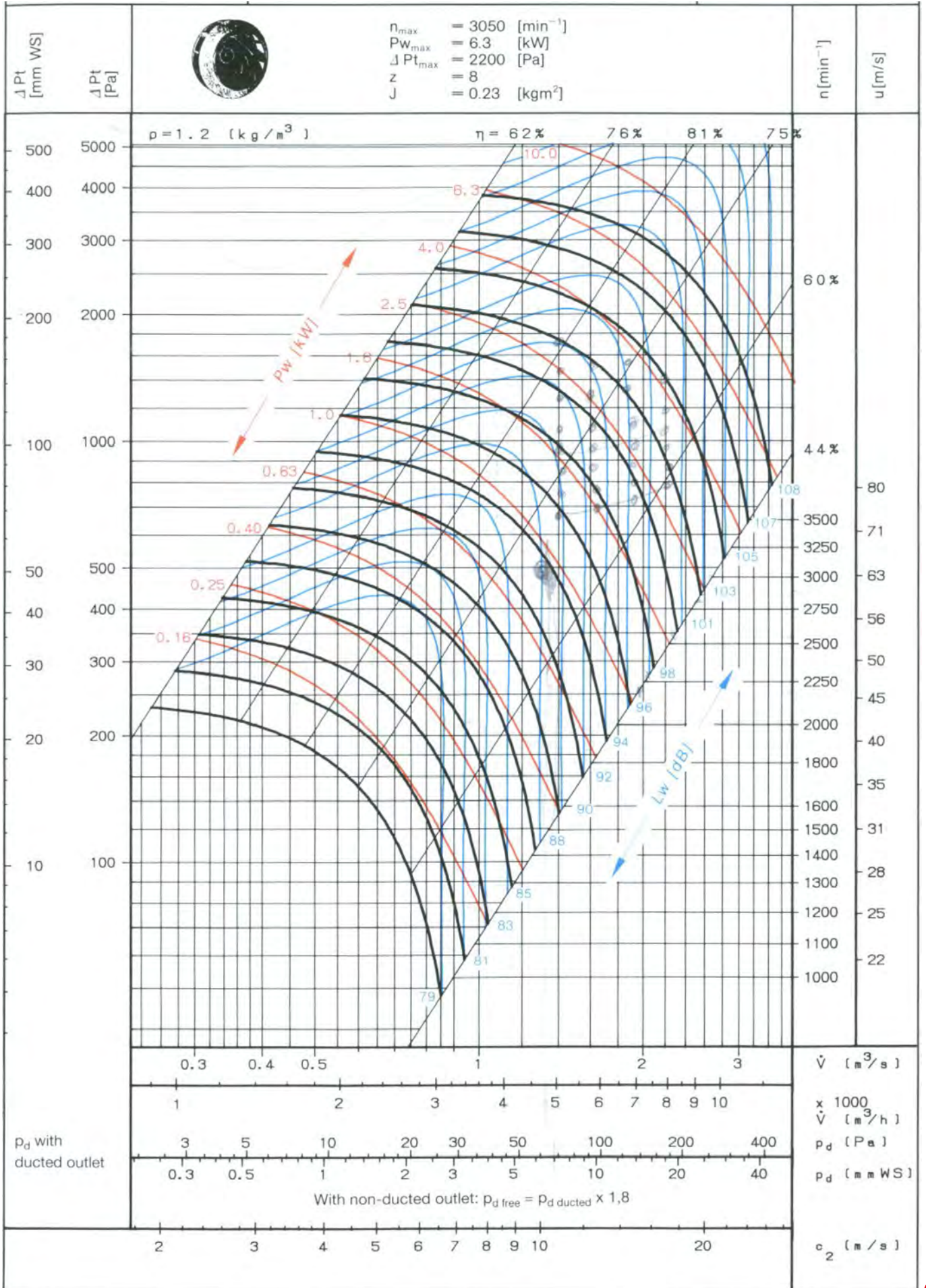
Curvas características VTHLE-LK 315
Curbes caractéristiques VTHLE-LK 315



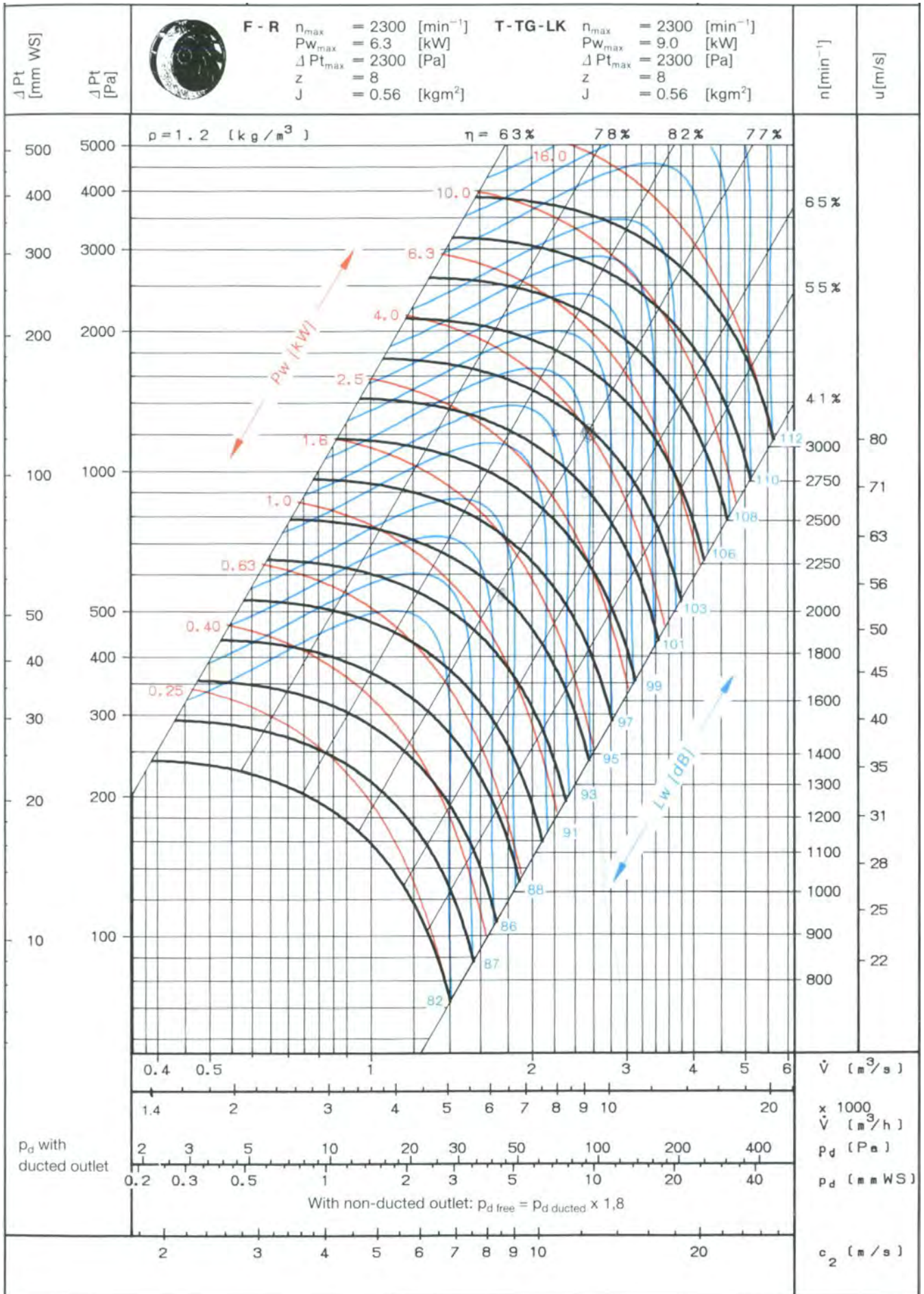
Curvas características VTHLE-LK 355
 Curbes caractéristiques VTHLE-LK 355



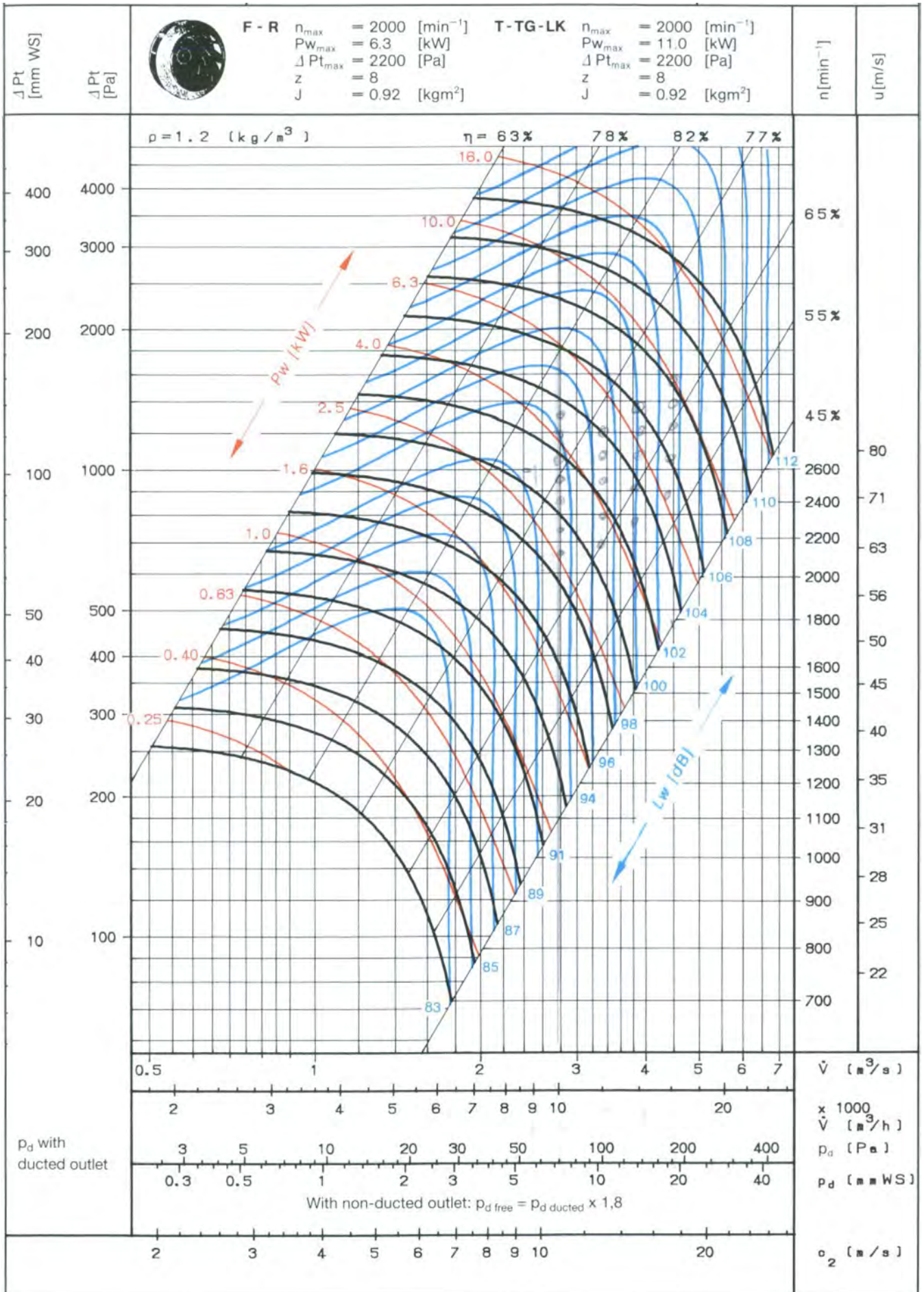
Curvas características VTHLE-LK 400
 Curbes caractéristiques VTHLE-LK 400



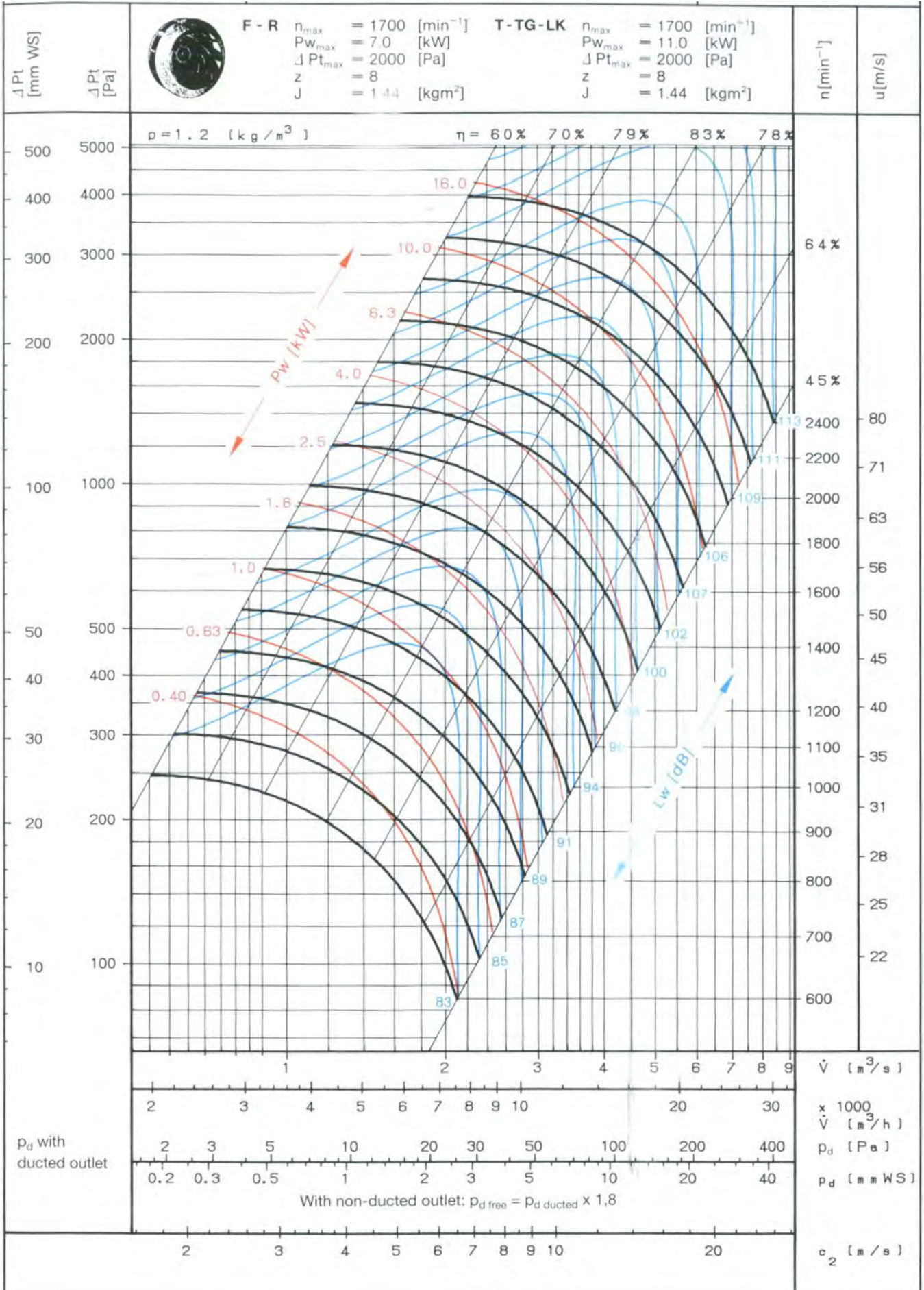
Curvas características VTHLE-LK 500
 Curbes caractéristiques VTHLE-LK 500



Curvas características VTHLE-LK 560
 Curbes caractéristiques VTHLE-LK 560



Curvas características VTHLE-LK 630
Curbes caractéristiques VTHLE-LK 630



Curvas características VTHLE-LK 710
Curbes caractéristiques VTHLE-LK 710

