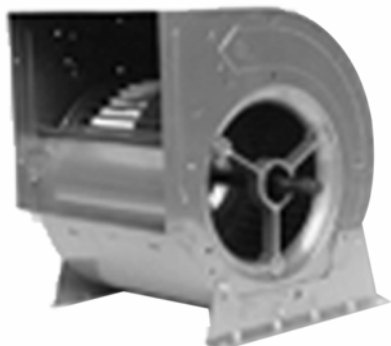


Medidas y curvas características

Mesures i corbes característiques



Turbina:



ESP

Ventiladores VBASL

VENTILADOR CENTRÍFUGO A TRANSMISIÓN DOBLE OÍDO TURBINA ACCIÓN

Carcasa y turbina en chapa galvanizada. Envoltente con nervios embutidos para evitar deformaciones. Eje con chaveta incorporada. Cojinetes preparados para trabajar entre -30° C y 80° C. Se fabrica en once tamaños, del 7/7 al 18/18. Posibilidad de doble turbina (T2L).

* Posibilidad de construcción Dúplex.

CAT

Ventiladors VBASL

VENTILADOR CENTRÍFUG A TRANSMISSIÓ DOBLE SENTIT TURBINA ACCIÓ

Carcassa i turbina en xapa galvanitzada. Envoltupant amb nervis embotits per evitar deformacions. Eix amb xaveta incorporada. Coixinets preparats per treballar entre -30° C i 80° C. Es fabrica en onze grandàries, del 7/7 al 18/18. Possibilitat de doble turbina (T2L).

* Possibilitat de construcció Dúplex.

Consulta modelos y medidas / Consulta models i mesures:

7/7 9/9 10/8 10/10 12/12 15/15 18/13 18/18

ESP

Ventiladores VCTM

VENTILADOR CENTRÍFUGO A TRANSMISIÓN DOBLE OÍDO TURBINA ACCIÓN (R) (SR)

Carcasa y turbina en chapa galvanizada. Envoltente con bastidor para alcanzar mayor grado de rigidez (SR semibastidor, R bastidor completo). Eje con chaveta incorporada. Cojinetes preparados para trabajar entre -30° C y 80° C. Posibilidad de ventiladores dúplex y tríplex. Se fabrica en tamaños de 7/7 a 30/28.

* Posibilidad de construcción Dúplex y Tríplex.

CAT

Ventiladors VCTM

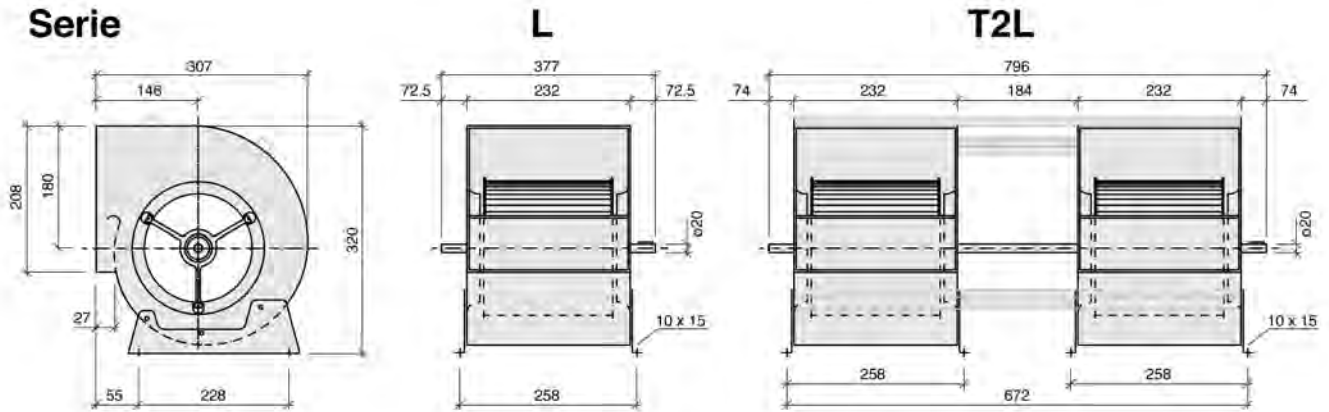
VENTILADOR CENTRÍFUG A TRANSMISSIÓ DOBLE SENTIT TURBINA ACCIÓ (R) (SR)

Carcassa i turbina en xapa galvanitzada. Envoltupant amb bastidor per aconseguir major grau de rigidesa (SR semibastidor, R bastidor complet). Eix amb xaveta incorporada. Coixinets preparats per treballar entre -30° C i 80° C. Possibilitat de ventiladors dúplex i tríplex. Es fabrica en grandàries de 7/7 a 30/28.

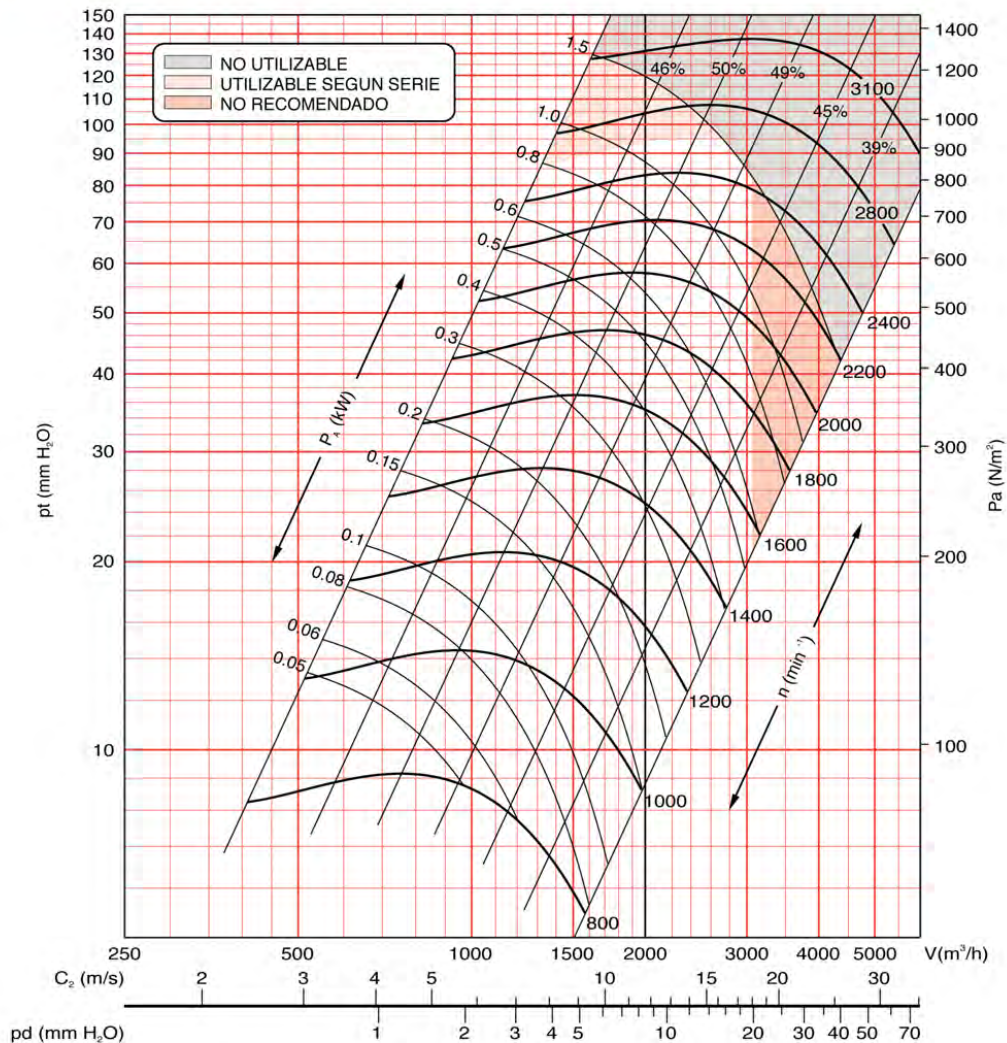
* Possibilitat de construcció Dúplex i Tríplex.

Consulta modelos y medidas / Consulta models i mesures:

7/7 9/9 10/8 10/10 12/12 15/15 18/13 18/18
20/20 22/22 25/20 25/25 30/28

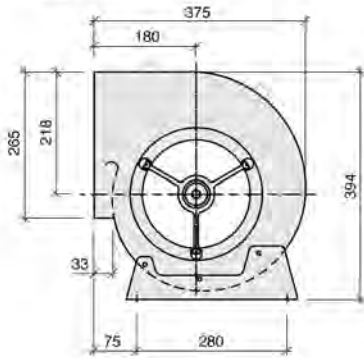


| Serie - Series - Serie | | | L | SR | R | T2L | T2SR | T2R | T3R |
|---|--------------------------|--|---------------------------------|-------------------|-------------------|-------------------------|-------------------------|-----|-----|
| Límite de empleo. Operational limit. Limite d'emploi. | n max. motor max. | rpm kW | 2500 1 | 2700 1.2 | 3100 1.5 | 2400 1.5 | 2500 1.5 | | |
| Velocidad tangencial. Tip speed. Vitesse tangentielle. | u | m/s | n (min ⁻¹) x 0.0097 | | | | | | |
| Momento de inercia. Moment of inertia. Moment d'inertie. | PD ² /4 | Kg m ² | 0.02 | 0.02 | 0.02 | 0.04 | 0.04 | | |
| Peso del ventilador. Fan weight. Poids du ventilateur. | | Kg | 5 | 6 | 7 | 11.5 | 13 | | |
| Coefficientes de corrección. Correction factors. Coefficients de correction. | V P _A n | m ³ /h kW min ⁻¹ | x 1 x 1 x 1 | x 1 x 1 x 1 | x 1 x 1 x 1 | x 2 x 2.15 x 1.05 | x 2 x 2.15 x 1.05 | | |

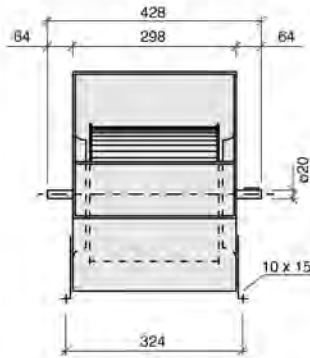




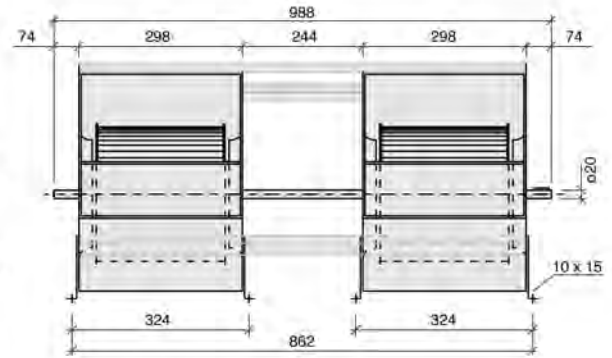
Serie



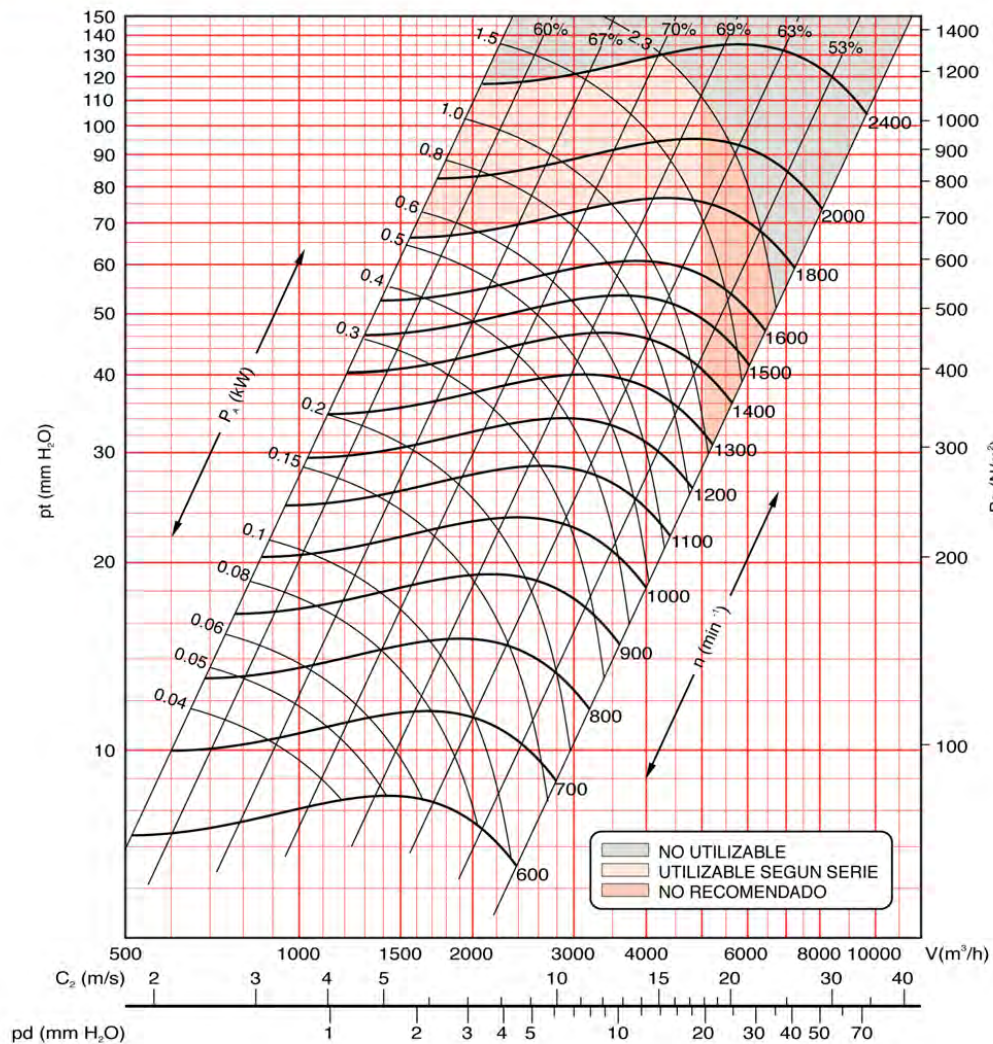
L



T2L

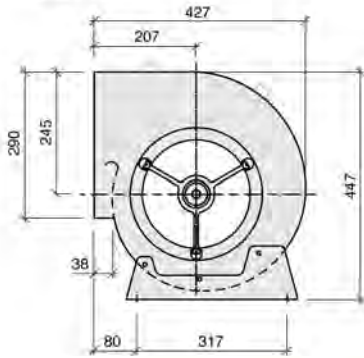


| Serie - Series - Serie | | | L | SR | R | T2L | T2SR | T2R | T3R |
|---|--------------------------|--|---------------------------------|-------------------|-------------------|-------------------------|-------------------------|-------------------------|-------------------------|
| Límite de empleo. Operational limit. Limite d'emploi. | n max. motor max. | rpm kW | 1800 1.3 | 2100 1.7 | 2400 2.3 | 1800 1.7 | 2100 2 | 2400 3 | 1800 4.5 |
| Velocidad tangencial. Tip speed. Vitesse tangentielle. | u | m/s | n (min ⁻¹) x 0.0140 | | | | | | |
| Momento de inercia. Moment of inertia. Moment d'inertie. | PD ² /4 | Kg m ² | 0.06 | 0.06 | 0.06 | 0.11 | 0.11 | 0.11 | 0.16 |
| Peso del ventilador. Fan weight. Poids du ventilateur. | | Kg | 9 | 11.5 | 12.5 | 20.5 | 22 | 30 | 58 |
| Coefficientes de corrección. Correction factors. Coefficients de correction. | V P _A n | m ³ /h kW min ⁻¹ | x 1 x 1 x 1 | x 1 x 1 x 1 | x 1 x 1 x 1 | x 2 x 2.15 x 1.05 | x 2 x 2.15 x 1.05 | x 2 x 2.15 x 1.05 | x 3 x 3.25 x 1.08 |

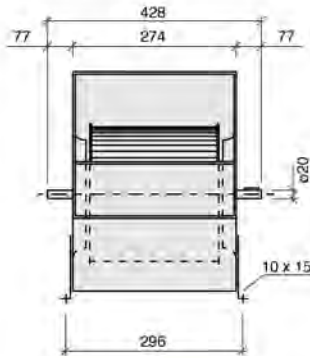




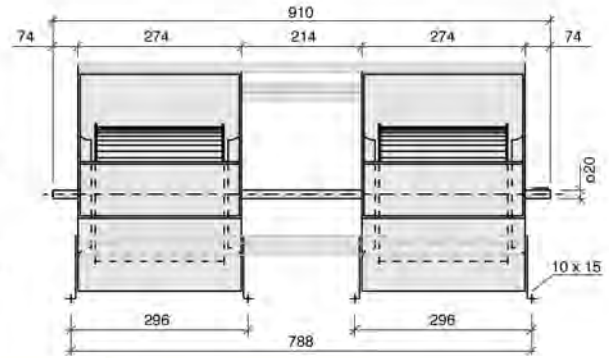
Serie



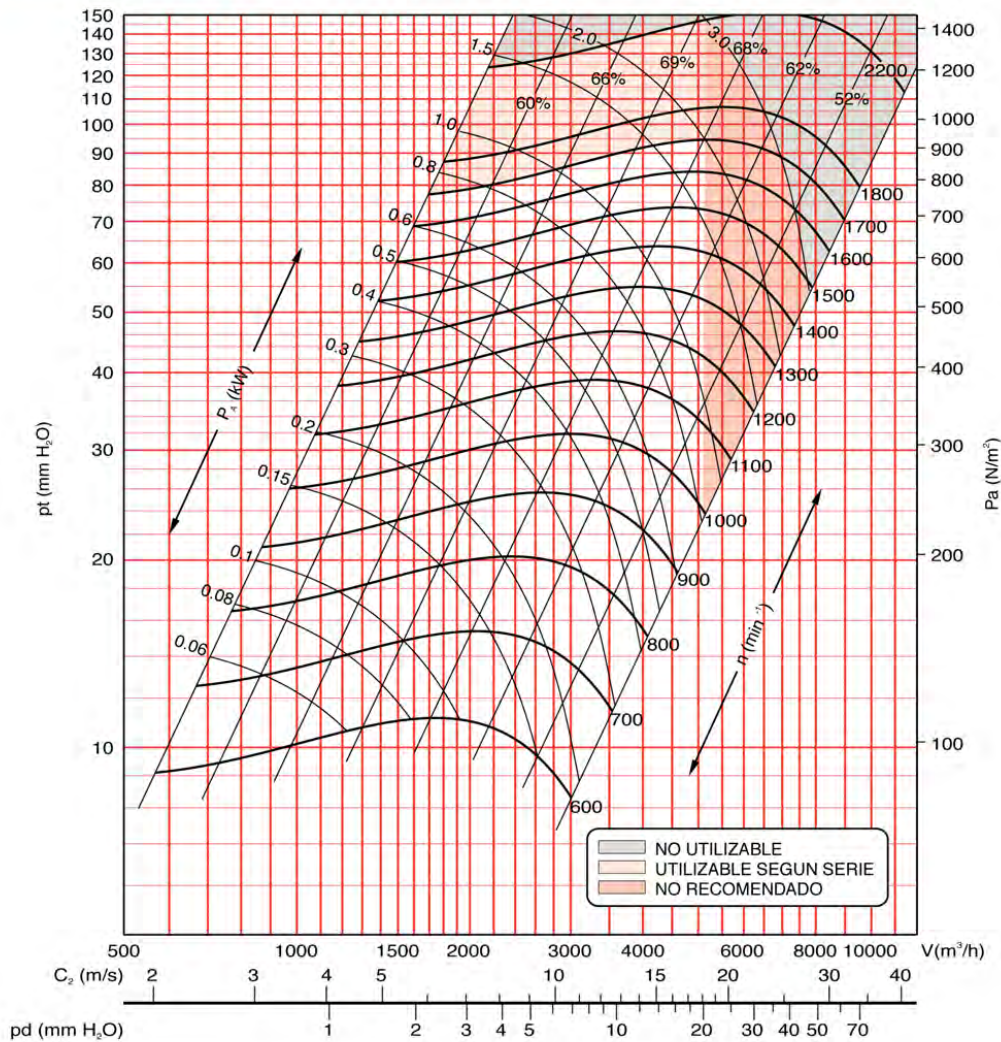
L



T2L

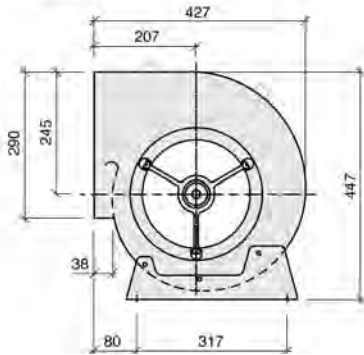


| Serie - Series - Serie | | L | SR | R | T2L | T2SR | T2R | T3R | |
|---|--------------------------|--|---------------------------------|-------------------|-------------------|-------------------------|-------------------------|-------------------------|-------------------------|
| Límite de empleo. Operational limit. Limite d'emploi. | n max. motor max. | rpm kW | 1700 1.5 | 1900 2 | 2200 3 | 1700 2 | 1900 3 | 2200 4.5 | 1700 6 |
| Velocidad tangencial. Tip speed. Vitesse tangentielle. | u | m/s | n (min ⁻¹) x 0.0140 | | | | | | |
| Momento de inercia. Moment of inertia. Moment d'inertie. | PD ² /4 | Kg m ² | 0.05 | 0.05 | 0.05 | 0.09 | 0.09 | 0.09 | 0.14 |
| Peso del ventilador. Fan weight. Poids du ventilateur. | | Kg | 9.5 | 12 | 13 | 22.5 | 25 | 28.5 | 55 |
| Coefficientes de corrección. Correction factors. Coefficients de correction. | V P _a n | m ³ /h kW min ⁻¹ | x 1 x 1 x 1 | x 1 x 1 x 1 | x 1 x 1 x 1 | x 2 x 2.15 x 1.05 | x 2 x 2.15 x 1.05 | x 2 x 2.15 x 1.05 | x 3 x 3.25 x 1.08 |

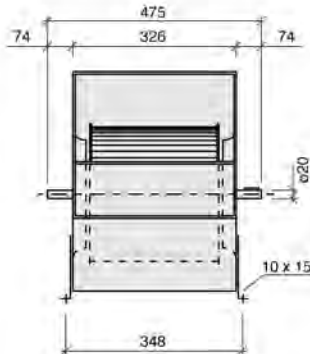




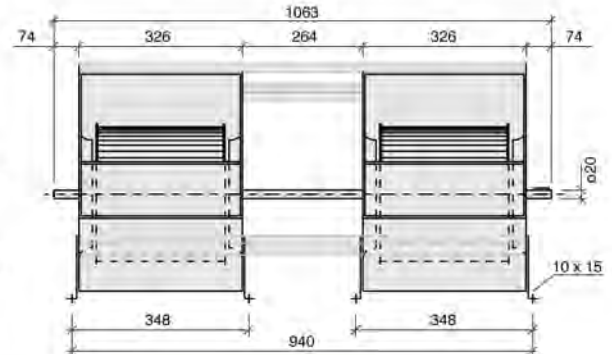
Serie



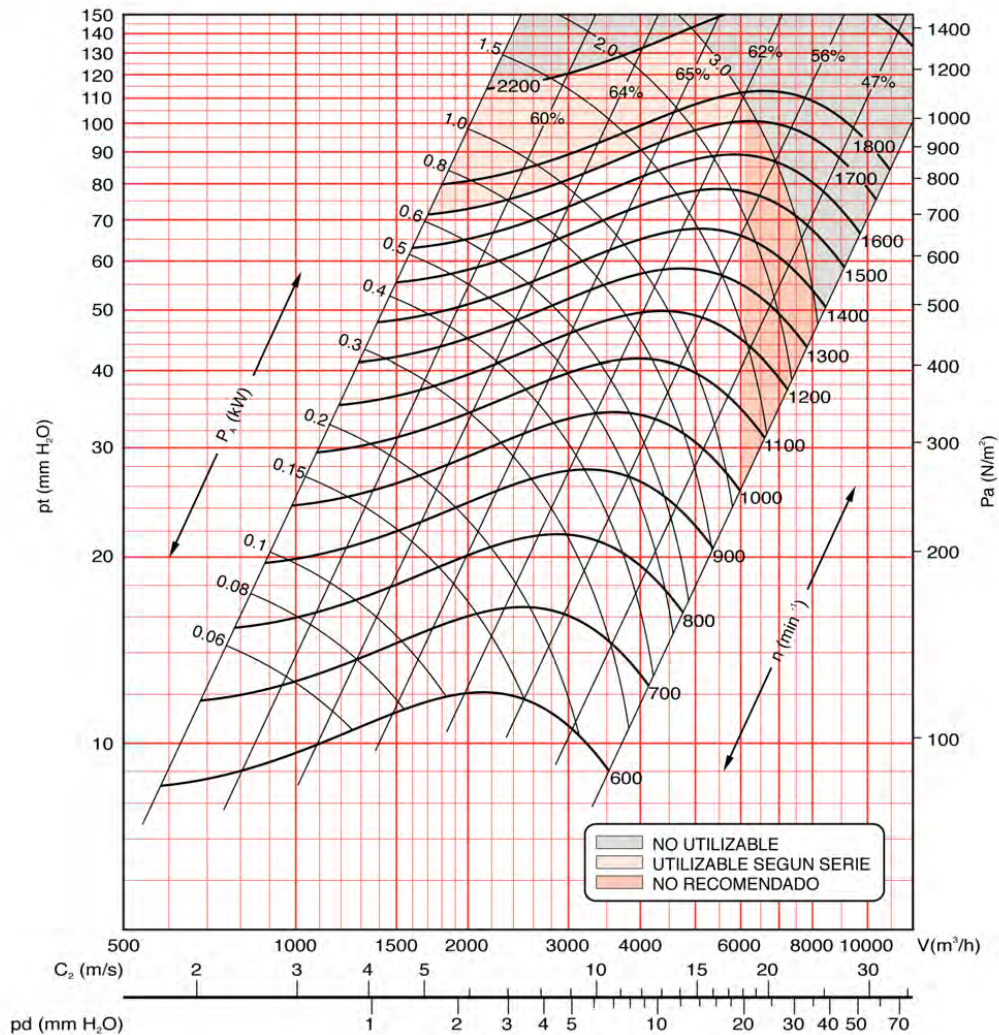
L



T2L

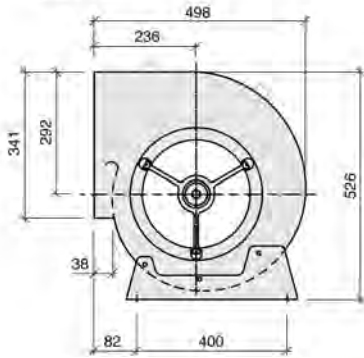


| Serie - Series - Serie | | | L | SR | R | T2L | T2SR | T2R | T3R |
|---|--------------------------|--|---------------------------------|-------------------|-------------------|-------------------------|-------------------------|-------------------------|-------------------------|
| Límite de empleo. Operational limit. Limite d'emploi. | n max. motor max. | rpm kW | 1700 2 | 1900 2.5 | 2200 3 | 1700 2.5 | 1900 3 | 2200 4.5 | 1700 6 |
| Velocidad tangencial. Tip speed. Vitesse tangentielle. | u | m/s | n (min ⁻¹) x 0.0140 | | | | | | |
| Momento de inercia. Moment of inertia. Moment d'inertie. | PD ² /4 | Kg m ² | 0.06 | 0.06 | 0.06 | 0.11 | 0.11 | 0.11 | 0.16 |
| Peso del ventilador. Fan weight. Poids du ventilateur. | | Kg | 10.5 | 13.5 | 14 | 24.5 | 28 | 34 | 60 |
| Coefficientes de corrección. Correction factors. Coefficients de correction. | V P _A n | m ³ /h kW ¹ min ¹ | x 1 x 1 x 1 | x 1 x 1 x 1 | x 1 x 1 x 1 | x 2 x 2.15 x 1.05 | x 2 x 2.15 x 1.05 | x 2 x 2.15 x 1.05 | x 3 x 3.25 x 1.08 |

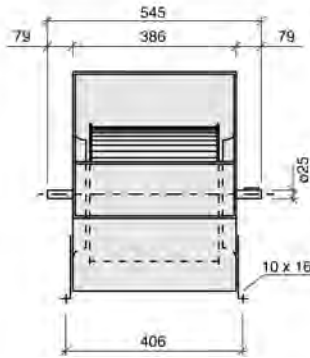




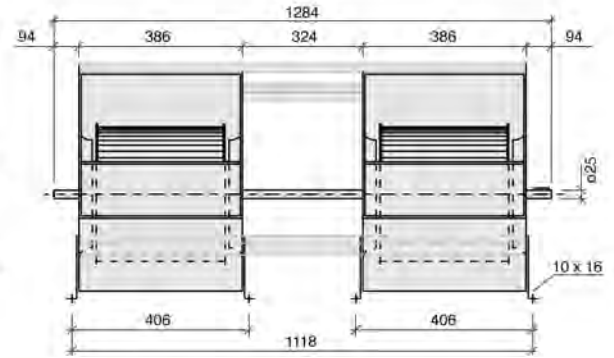
Serie



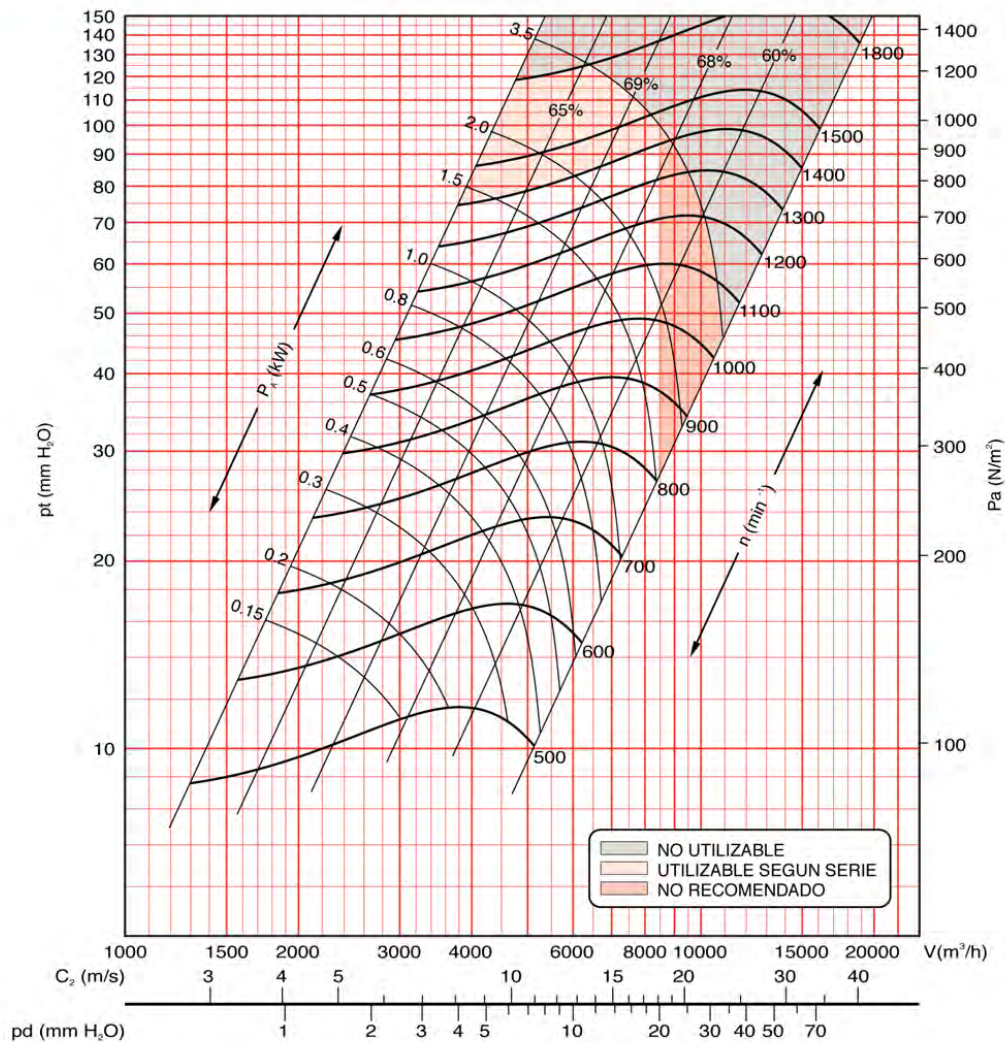
L



T2L

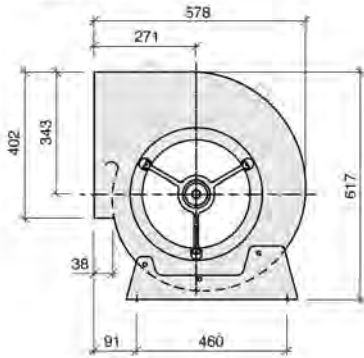


| Serie - Series - Serie | | | L | SR | R | T2L | T2SR | T2R | T3R |
|---|--------------------------|--|---------------------------------|-------------------|-------------------|-------------------------|-------------------------|-------------------------|-------------------------|
| Límite de empleo. Operational limit. Limite d'emploi. | n max. motor max. | rpm kW | 1400 2.5 | 1600 3 | 1800 3.5 | 1400 3 | 1600 3.5 | 1800 5.5 | 1400 7 |
| Velocidad tangencial. Tip speed. Vitesse tangentielle. | u | m/s | n (min ⁻¹) x 0.0169 | | | | | | |
| Momento de inercia. Moment of inertia. Moment d'inertie. | PD ² /4 | Kg m ² | 0.11 | 0.11 | 0.11 | 0.22 | 0.22 | 0.22 | 0.33 |
| Peso del ventilador. Fan weight. Poids du ventilateur. | | Kg | 15.5 | 18.5 | 19.5 | 34 | 40 | 52 | 80 |
| Coefficientes de corrección. Correction factors. Coefficients de correction. | V P _A n | m ³ /h kW min ⁻¹ | x 1 x 1 x 1 | x 1 x 1 x 1 | x 1 x 1 x 1 | x 2 x 2.15 x 1.05 | x 2 x 2.15 x 1.05 | x 2 x 2.15 x 1.05 | x 3 x 3.25 x 1.08 |

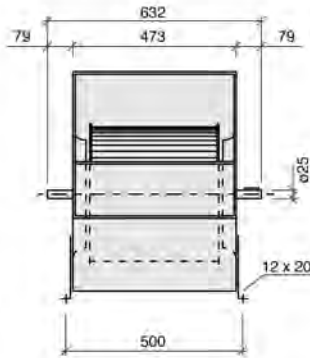




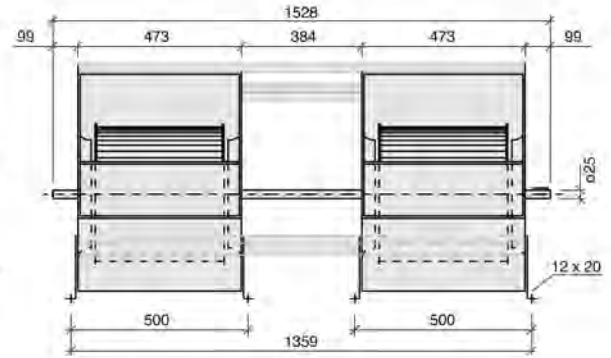
Serie



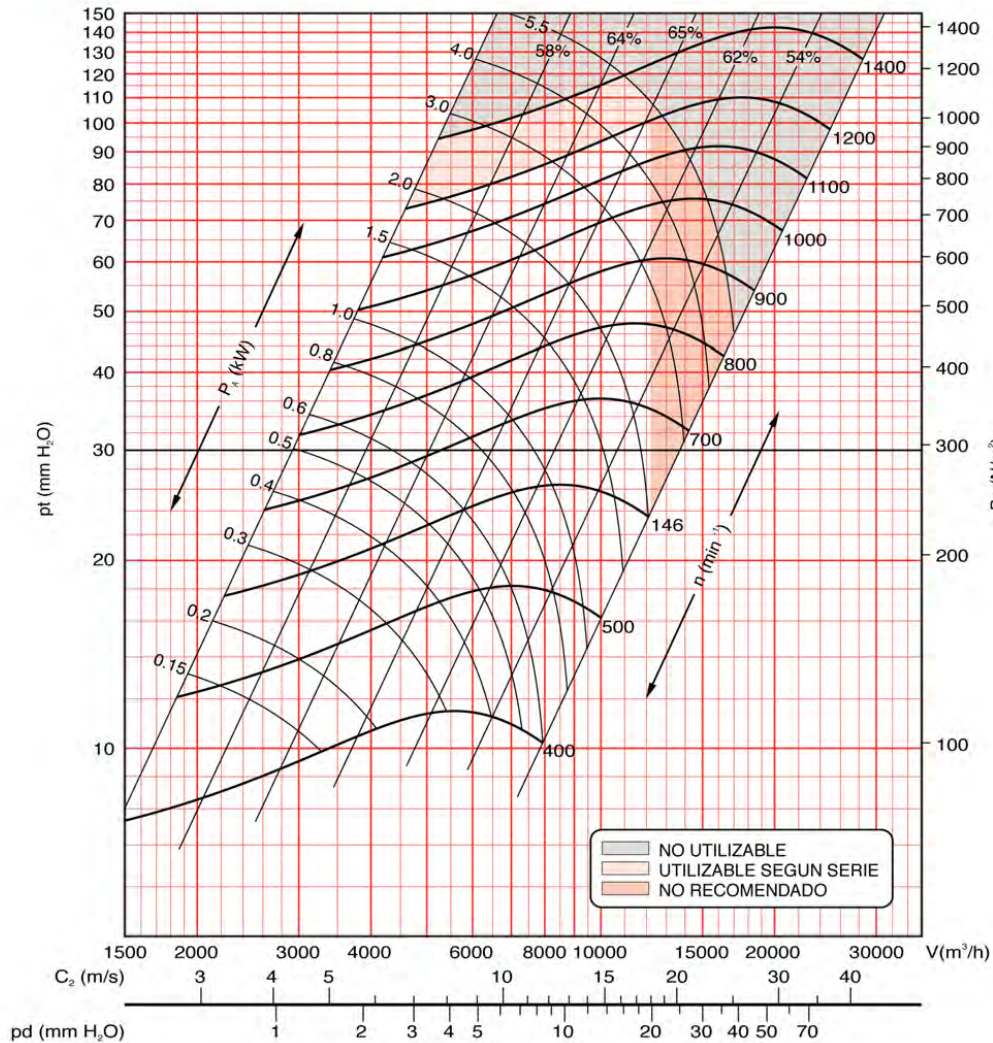
L



T2L

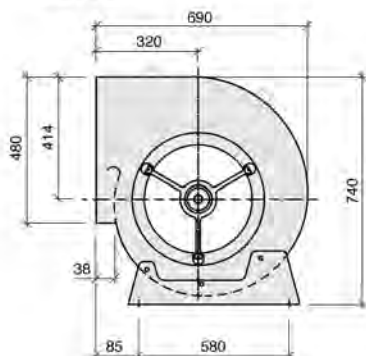


| Serie - Series - Serie | | | L | SR | R | T2L | T2SR | T2R | T3R |
|---|--------------------------|--|---------------------------------|-------------------|-------------------|-------------------------|-------------------------|-------------------------|-------------------------|
| Límite de empleo. Operational limit. Limite d'emploi. | n max. motor max. | rpm kW | 1000 3.5 | 1100 4 | 1200 4 | 1000 4 | 1100 5 | 1200 6 | 1100 8 |
| Velocidad tangencial. Tip speed. Vitesse tangentielle. | u | m/s | n (min ⁻¹) x 0.0203 | | | | | | |
| Momento de inercia. Moment of inertia. Moment d'inertie. | PD ² /4 | Kg m ² | 0.27 | 0.27 | 0.27 | 0.54 | 0.54 | 0.54 | 0.80 |
| Peso del ventilador. Fan weight. Poids du ventilateur. | | Kg | 24 | 27.5 | 28.5 | 52.5 | 60 | 71 | 115 |
| Coefficientes de corrección. Correction factors. Coefficients de correction. | V P _A n | m ³ /h kW min ⁻¹ | x 1 x 1 x 1 | x 1 x 1 x 1 | x 1 x 1 x 1 | x 2 x 2.15 x 1.05 | x 2 x 2.15 x 1.05 | x 2 x 2.15 x 1.05 | x 3 x 3.25 x 1.08 |

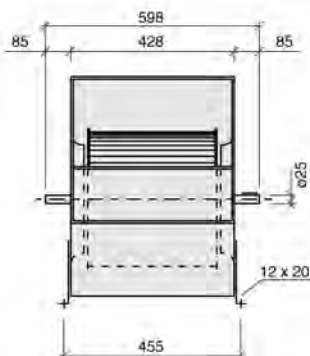




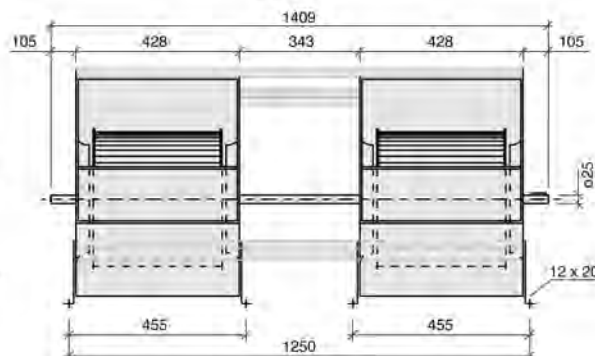
Serie



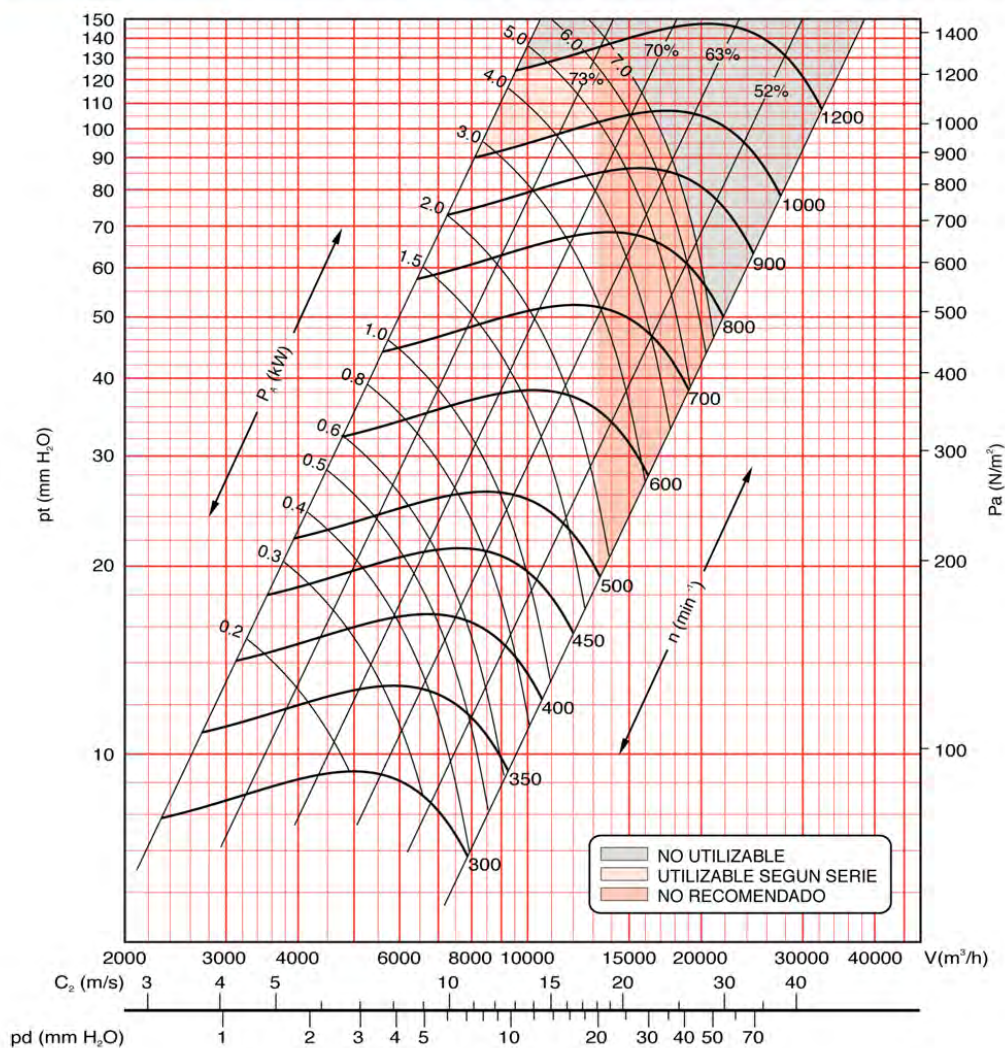
L



T2L

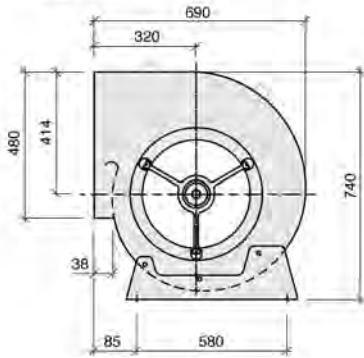


| Serie - Series - Serie | | L | SR | R | T2L | T2SR | T2R | T3R | |
|---|--------------------|---------------------------------|------|------|--------|--------|--------|--------|--|
| Límite de empleo. Operational limit. Limite d'emploi. | n max. | 800 | 900 | 1000 | 800 | 900 | 1000 | 900 | |
| | motor max. | 3.5 | 4.5 | 5 | 4.5 | 6 | 11 | 13 | |
| Velocidad tangencial. Tip speed. Vitesse tangentielle. | u | n (min ⁻¹) x 0.0241 | | | | | | | |
| Momento de inercia. Moment of inertia. Moment d'inertie. | PD ² /4 | 0.46 | 0.46 | 0.46 | 0.92 | 0.92 | 0.92 | 1.38 | |
| Peso del ventilador. Fan weight. Poids du ventilateur. | | 28 | 33 | 34.5 | 61.5 | 72 | 84 | 143 | |
| Coeficientes de corrección. Correction factors. Coefficients de correction. | V | x 1 | x 1 | x 1 | x 2 | x 2 | x 2 | x 3 | |
| | P _A | x 1 | x 1 | x 1 | x 2.15 | x 2.15 | x 2.15 | x 3.25 | |
| | n | x 1 | x 1 | x 1 | x 1.05 | x 1.05 | x 1.05 | x 1.08 | |

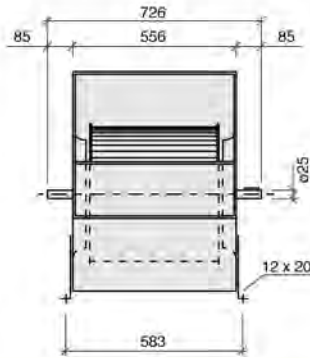




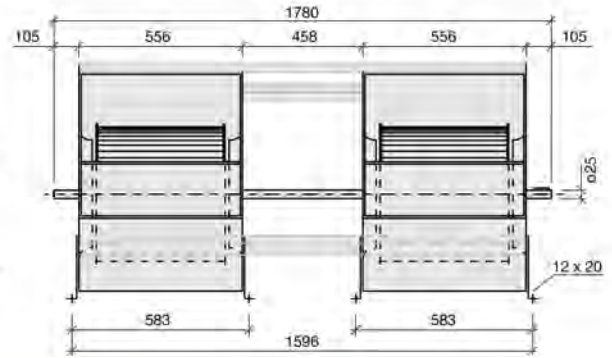
Serie



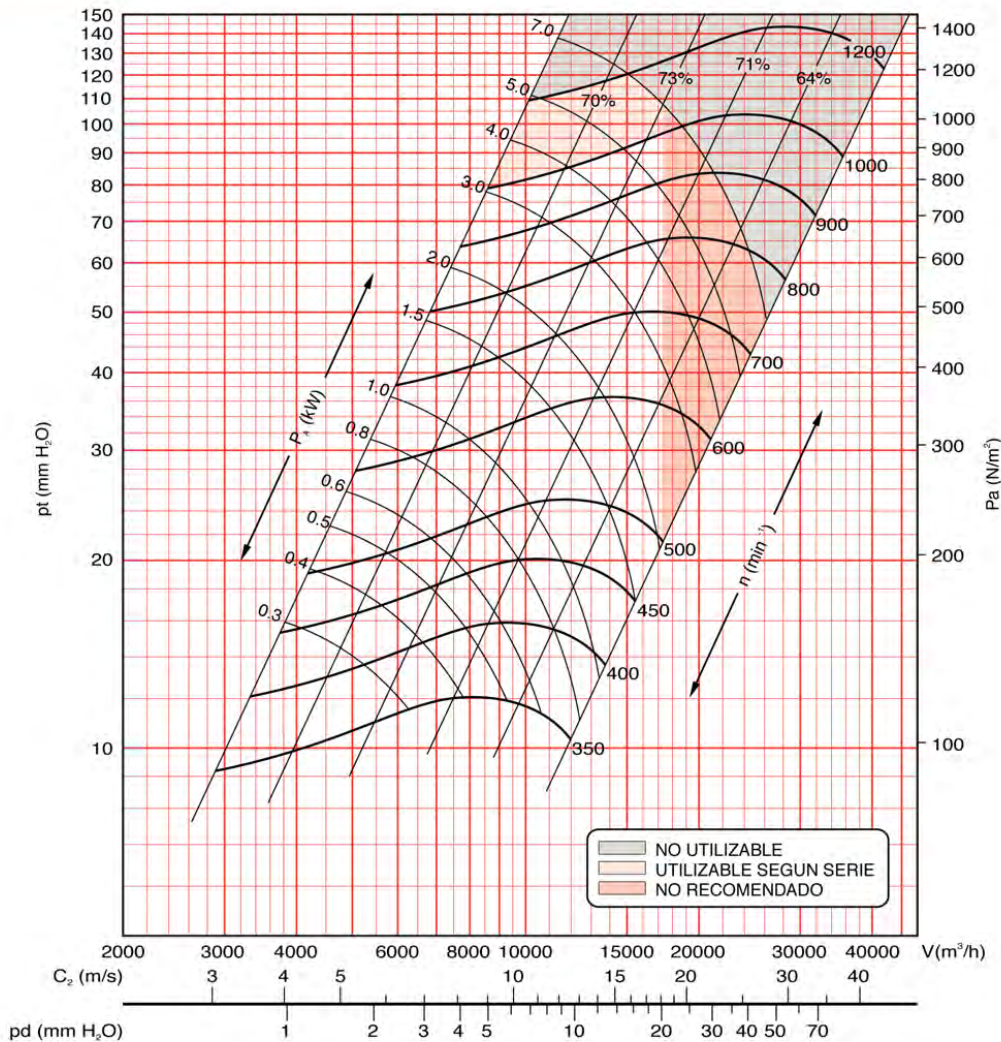
L



T2L

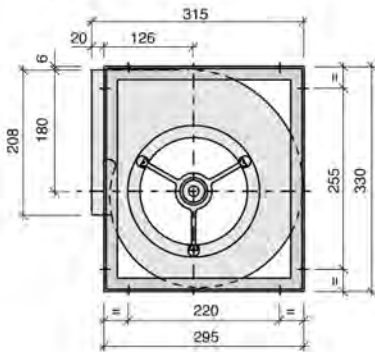


| Serie - Series - Serie | | | L | SR | R | T2L | T2SR | T2R | T3R |
|---|--------------------------|--|---------------------------------|-------------------|-------------------|-------------------------|-------------------------|-------------------------|-------------------------|
| Límite de empleo. Operational limit. Limite d'emploi. | n max. motor max. | rpm kW | 800 3.5 | 900 4.5 | 1000 5 | 800 4.5 | 900 6 | 1000 11 | 900 13 |
| Velocidad tangencial. Tip speed. Vitesse tangentielle. | u | m/s | n (min ⁻¹) x 0.0241 | | | | | | |
| Momento de inercia. Moment of inertia. Moment d'inertie. | PD ² /4 | Kg m ² | 0.59 | 0.59 | 0.59 | 1.18 | 1.18 | 1.18 | 1.77 |
| Peso del ventilador. Fan weight. Poids du ventilateur. | | Kg | 33.5 | 38.5 | 40 | 73 | 82 | 97 | 163 |
| Coefficientes de corrección. Correction factors. Coefficients de correction. | V P _A n | m ³ /h kW min ⁻¹ | x 1 x 1 x 1 | x 1 x 1 x 1 | x 1 x 1 x 1 | x 2 x 2.15 x 1.05 | x 2 x 2.15 x 1.05 | x 2 x 2.15 x 1.05 | x 3 x 3.25 x 1.08 |

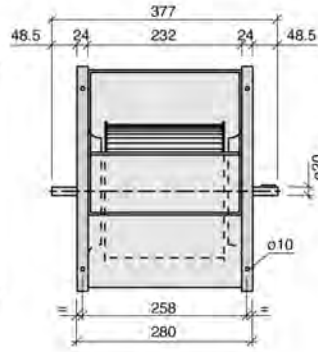




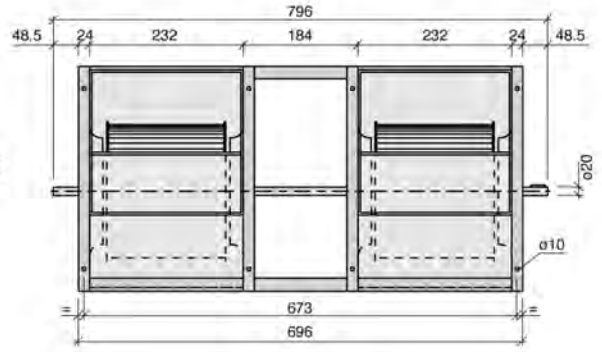
Serie



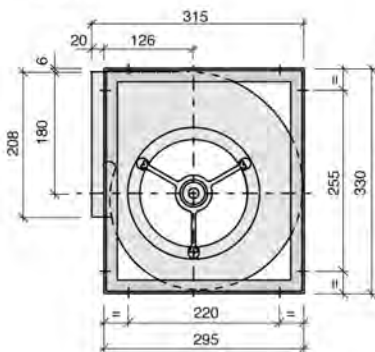
SR



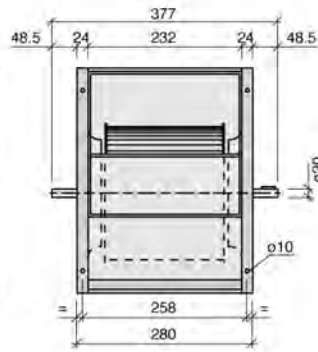
T2SR



Serie

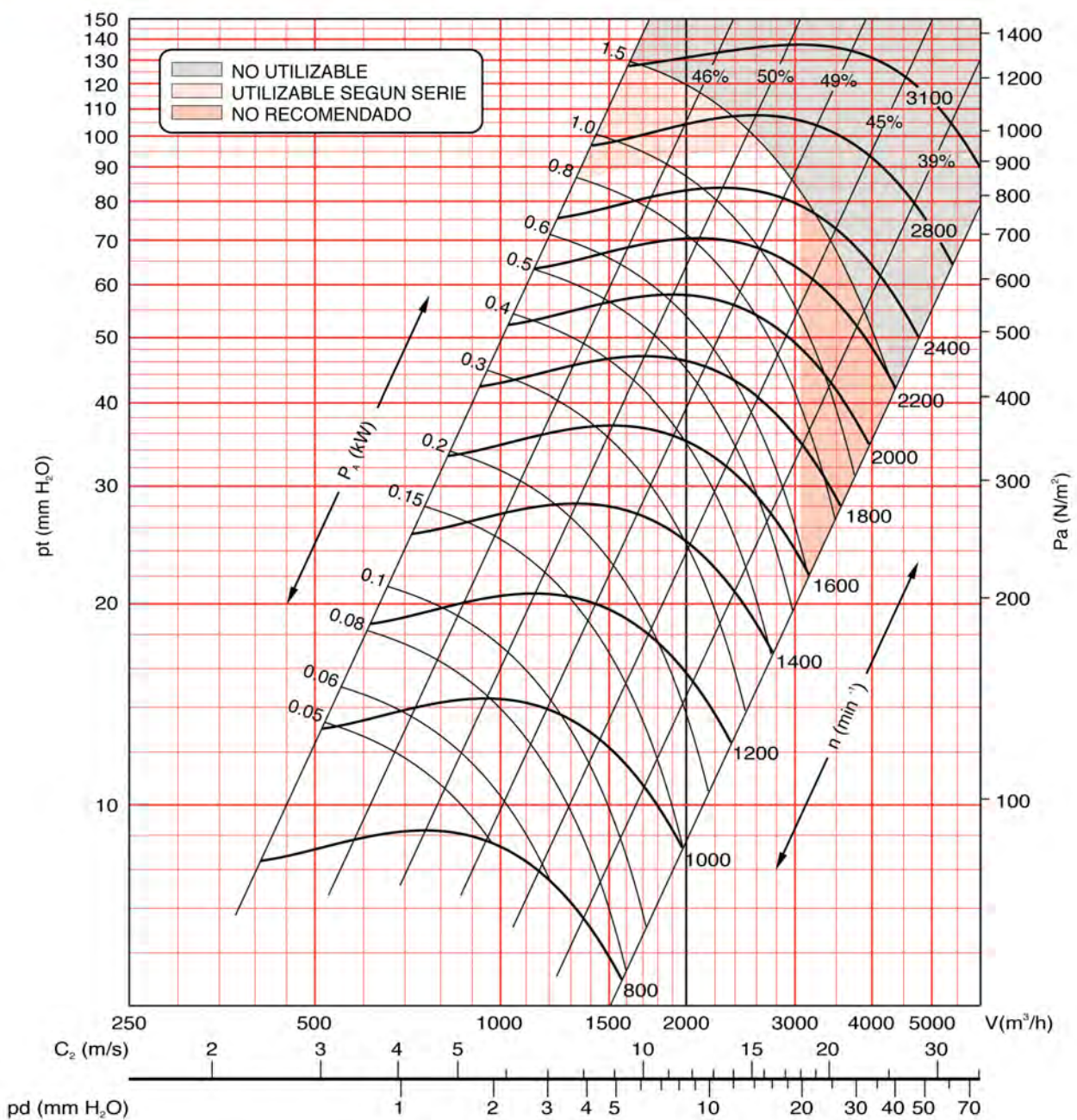


R



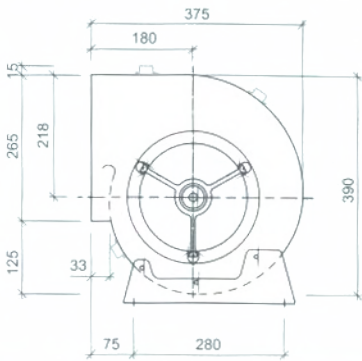


| Serie - Series - Serie | | | L | SR | R | T2L | T2SR | T2R | T3R |
|---|--------------------------|--|---------------------------------|-------------------|-------------------|-------------------------|-------------------------|-----|-----|
| Límite de empleo. Operational limit. Limite d'emploi. | n max. motor max. | rpm kW | 2500 1 | 2700 1.2 | 3100 1.5 | 2400 1.5 | 2500 1.5 | | |
| Velocidad tangencial. Tip speed. Vitesse tangentielle. | u | m/s | n (min ⁻¹) x 0.0097 | | | | | | |
| Momento de inercia. Moment of inertia. Moment d'inertie. | PD ² /4 | Kg m ² | 0.02 | 0.02 | 0.02 | 0.04 | 0.04 | | |
| Peso del ventilador. Fan weight. Poids du ventilateur. | | Kg | 5 | 6 | 7 | 11.5 | 13 | | |
| Coefficientes de corrección. Correction factors. Coefficients de correction. | V P _A n | m ³ /h kW min ⁻¹ | x 1 x 1 x 1 | x 1 x 1 x 1 | x 1 x 1 x 1 | x 2 x 2.15 x 1.05 | x 2 x 2.15 x 1.05 | | |

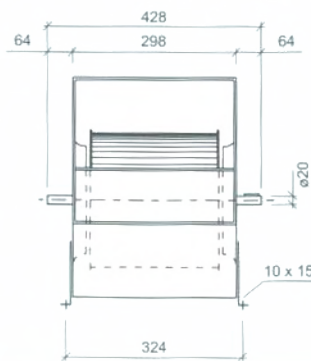




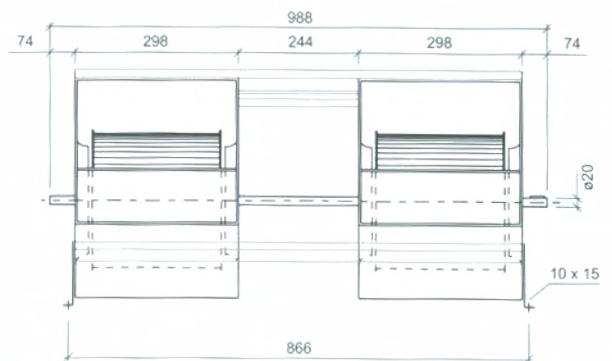
Serie



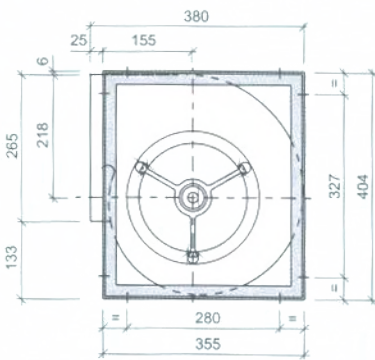
L



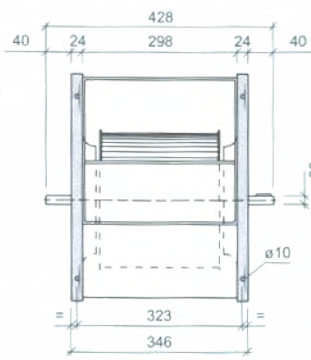
T2L



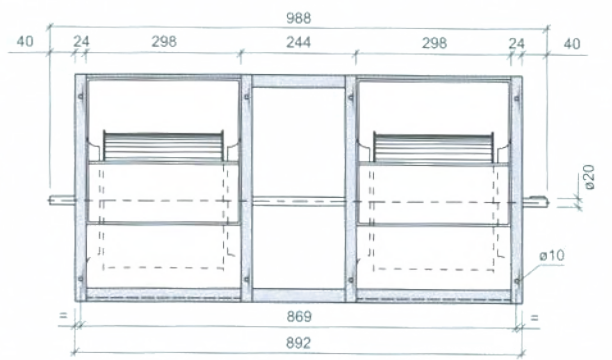
Serie



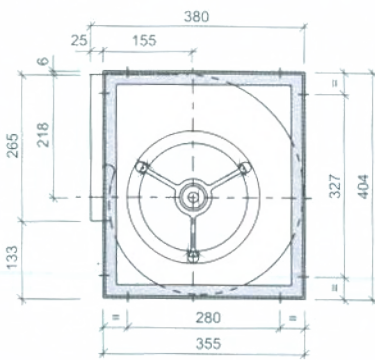
SR



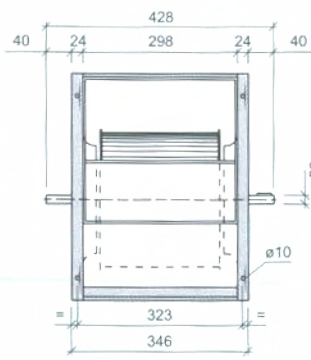
T2SR



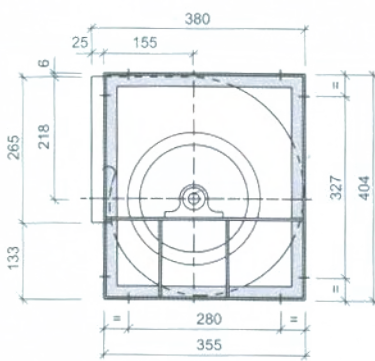
Serie



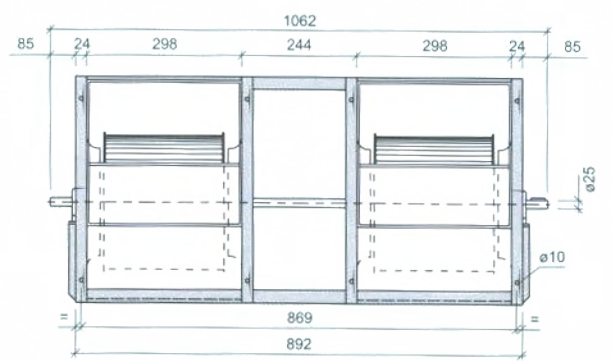
R



Serie

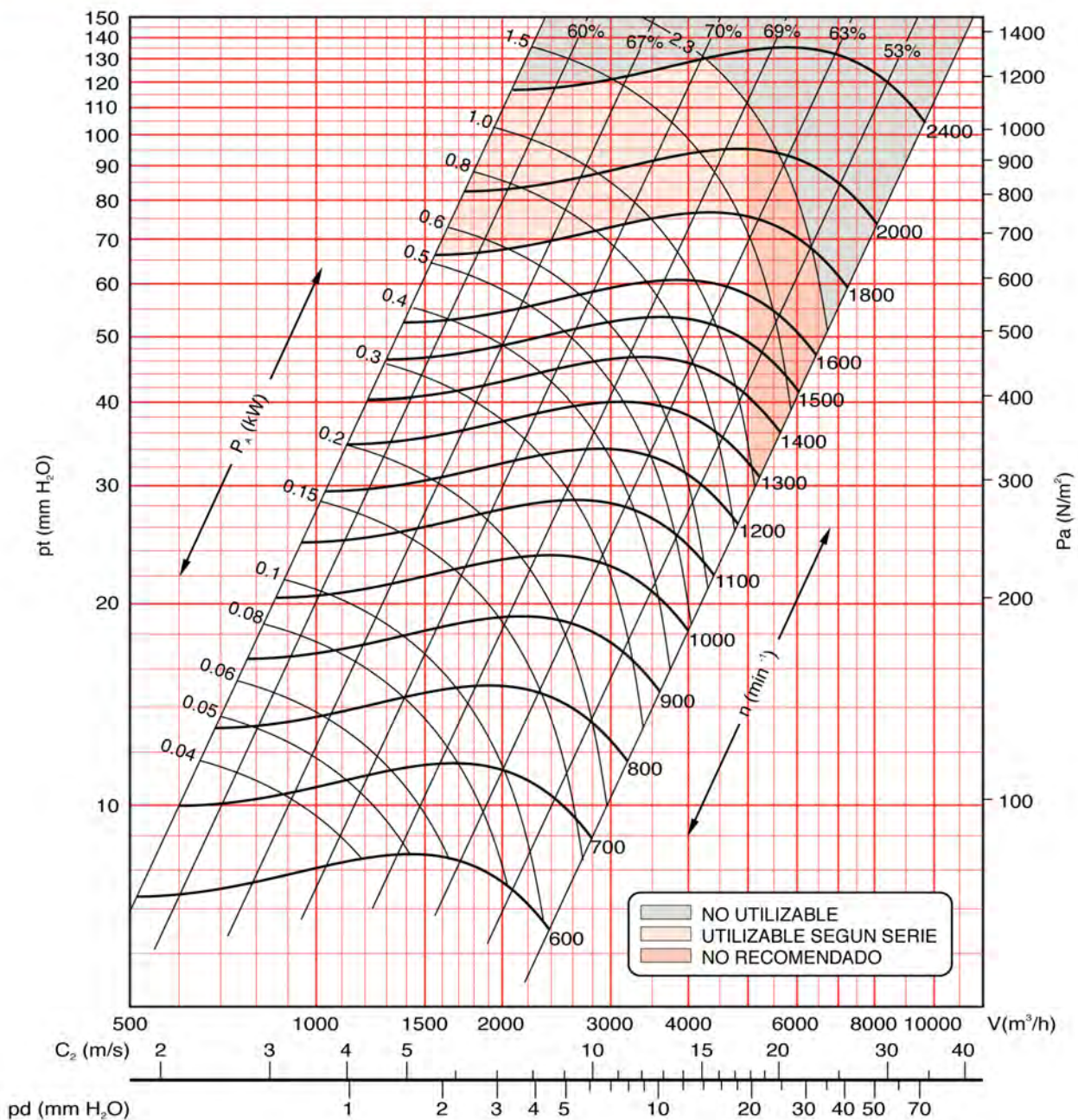


T2R



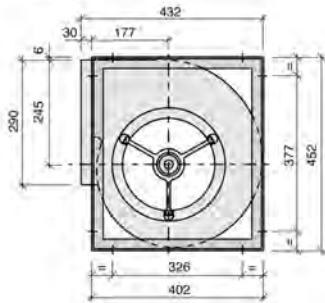


| Serie - Series - Serie | | | L | SR | R | T2L | T2SR | T2R | T3R |
|---|--------------------------|--|---------------------------------|-------------------|-------------------|-------------------------|-------------------------|-------------------------|-------------------------|
| Límite de empleo. Operational limit. Limite d'emploi. | n max. motor max. | rpm kW | 1800 1.3 | 2100 1.7 | 2400 2.3 | 1800 1.7 | 2100 2 | 2400 3 | 1800 4.5 |
| Velocidad tangencial. Tip speed. Vitesse tangentielle. | u | m/s | n (min ⁻¹) x 0.0140 | | | | | | |
| Momento de inercia. Moment of inertia. Moment d'inertie. | PD ² /4 | Kg m ² | 0.06 | 0.06 | 0.06 | 0.11 | 0.11 | 0.11 | 0.16 |
| Peso del ventilador. Fan weight. Poids du ventilateur. | | Kg | 9 | 11.5 | 12.5 | 20.5 | 22 | 30 | 58 |
| Coefficientes de corrección. Correction factors. Coefficients de correction. | V P _A n | m ³ /h kW min ⁻¹ | x 1 x 1 x 1 | x 1 x 1 x 1 | x 1 x 1 x 1 | x 2 x 2.15 x 1.05 | x 2 x 2.15 x 1.05 | x 2 x 2.15 x 1.05 | x 3 x 3.25 x 1.08 |

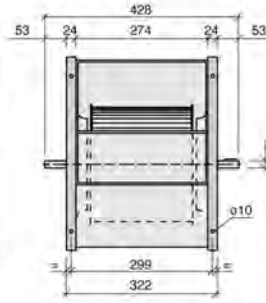




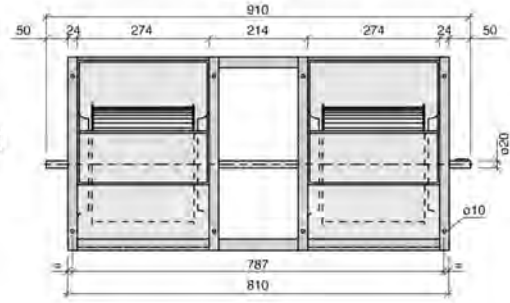
Serie



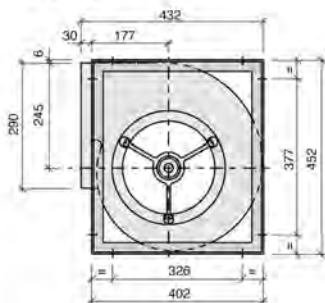
SR



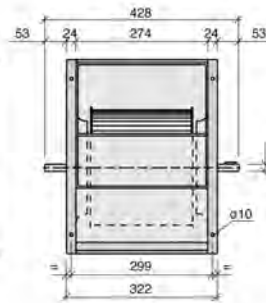
T2SR



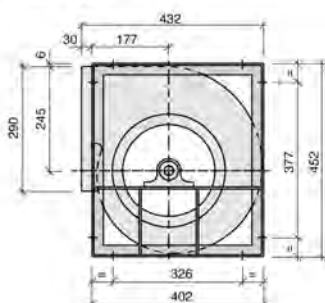
Serie



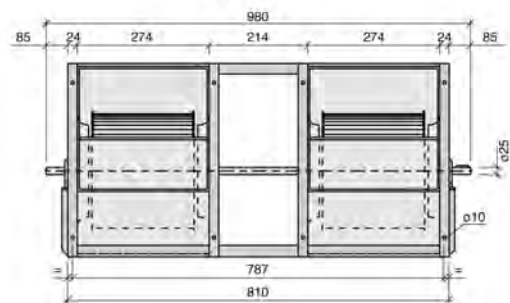
R



Serie

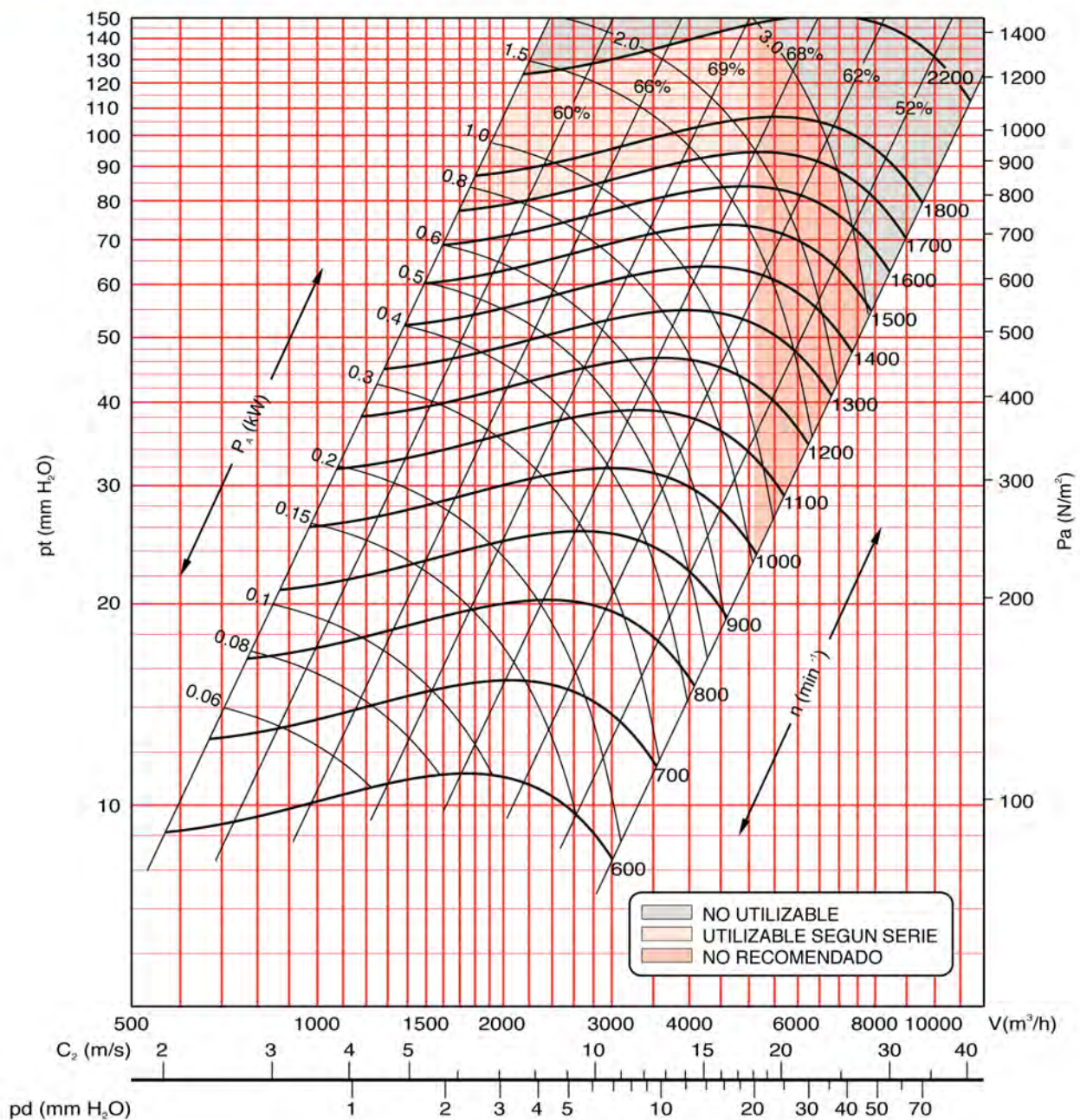


T2R



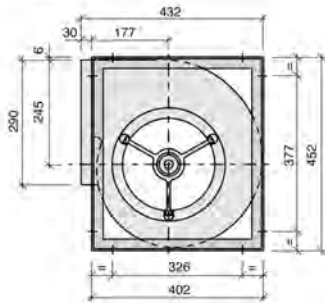


| Serie - Series - Serie | | | L | SR | R | T2L | T2SR | T2R | T3R |
|---|--------------------------|--|---------------------------------|-------------------|-------------------|-------------------------|-------------------------|-------------------------|-------------------------|
| Límite de empleo. Operational limit. Limite d'emploi. | n max. motor max. | rpm kW | 1700 1.5 | 1900 2 | 2200 3 | 1700 2 | 1900 3 | 2200 4.5 | 1700 6 |
| Velocidad tangencial. Tip speed. Vitesse tangentielle. | u | m/s | n (min ⁻¹) x 0.0140 | | | | | | |
| Momento de inercia. Moment of inertia. Moment d'inertie. | PD ² /4 | Kg m ² | 0.05 | 0.05 | 0.05 | 0.09 | 0.09 | 0.09 | 0.14 |
| Peso del ventilador. Fan weight. Poids du ventilateur. | | Kg | 9.5 | 12 | 13 | 22.5 | 25 | 28.5 | 55 |
| Coefficientes de corrección. Correction factors. Coefficients de correction. | V P _A n | m ³ /h kW min ⁻¹ | x 1 x 1 x 1 | x 1 x 1 x 1 | x 1 x 1 x 1 | x 2 x 2.15 x 1.05 | x 2 x 2.15 x 1.05 | x 2 x 2.15 x 1.05 | x 3 x 3.25 x 1.08 |

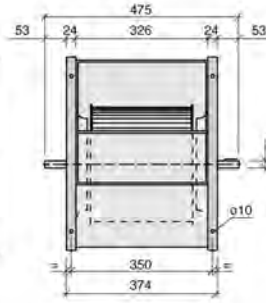




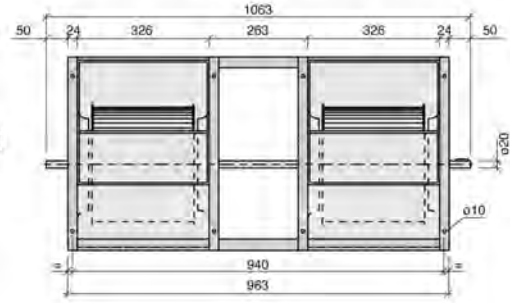
Serie



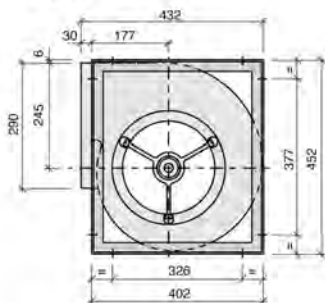
SR



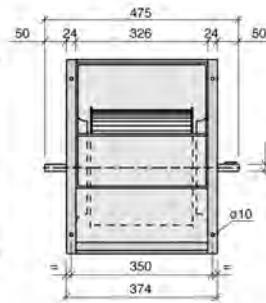
T2SR



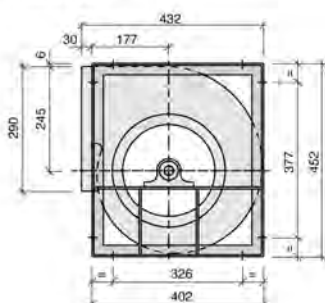
Serie



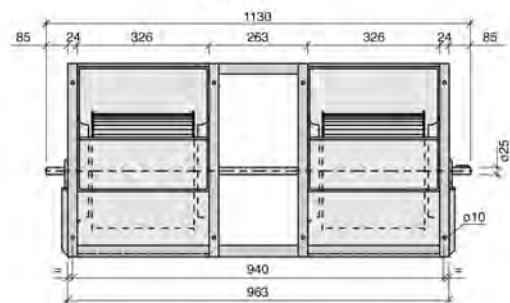
R



Serie

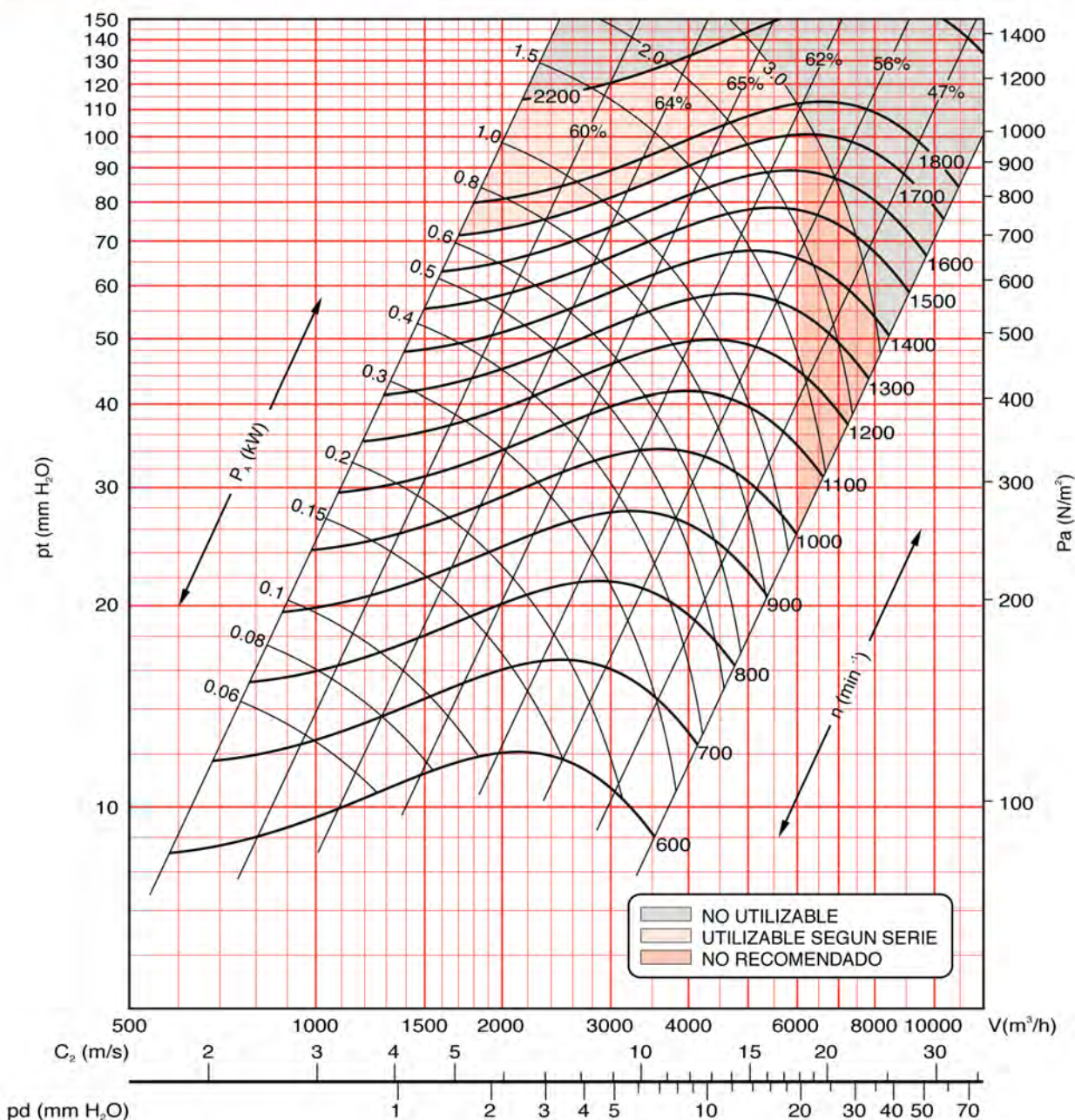


T2R



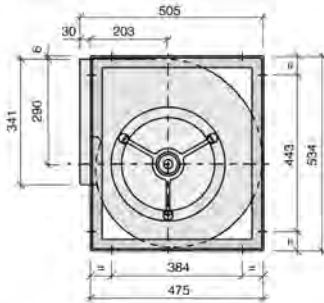


| Serie - Series - Serie | | | L | SR | R | T2L | T2SR | T2R | T3R |
|---|--------------------------|--|---------------------------------|-------------------|-------------------|-------------------------|-------------------------|-------------------------|-------------------------|
| Límite de empleo. Operational limit. Limite d'emploi. | n max. motor max. | rpm kW | 1700 2 | 1900 2.5 | 2200 3 | 1700 2.5 | 1900 3 | 2200 4.5 | 1700 6 |
| Velocidad tangencial. Tip speed. Vitesse tangentielle. | u | m/s | n (min ⁻¹) x 0.0140 | | | | | | |
| Momento de inercia. Moment of inertia. Moment d'inertie. | PD ² /4 | Kg m ² | 0.06 | 0.06 | 0.06 | 0.11 | 0.11 | 0.11 | 0.16 |
| Peso del ventilador. Fan weight. Poids du ventilateur. | | Kg | 10.5 | 13.5 | 14 | 24.5 | 28 | 34 | 60 |
| Coefficientes de corrección. Correction factors. Coefficients de correction. | V P _A n | m ³ /h kW min ⁻¹ | x 1 x 1 x 1 | x 1 x 1 x 1 | x 1 x 1 x 1 | x 2 x 2.15 x 1.05 | x 2 x 2.15 x 1.05 | x 2 x 2.15 x 1.05 | x 3 x 3.25 x 1.08 |

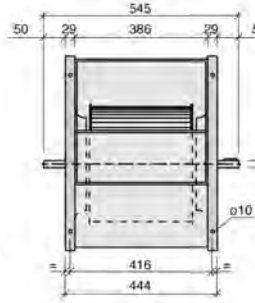




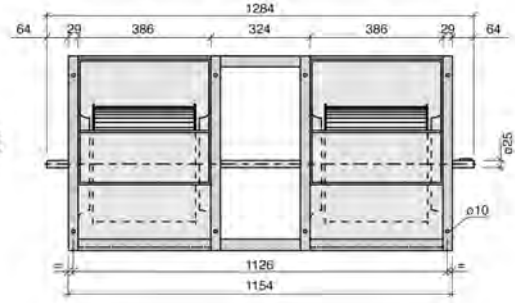
Serie



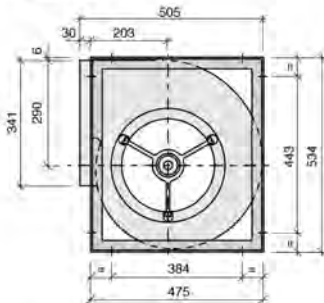
SR



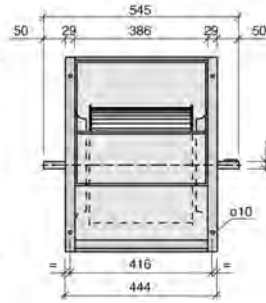
T2SR



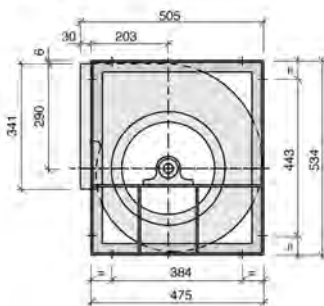
Serie



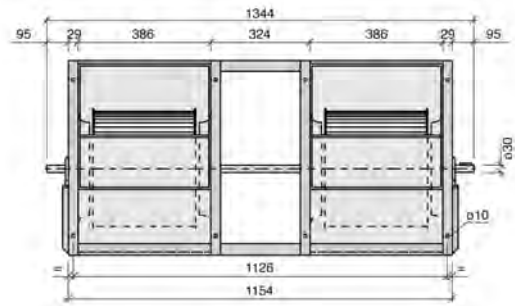
R



Serie

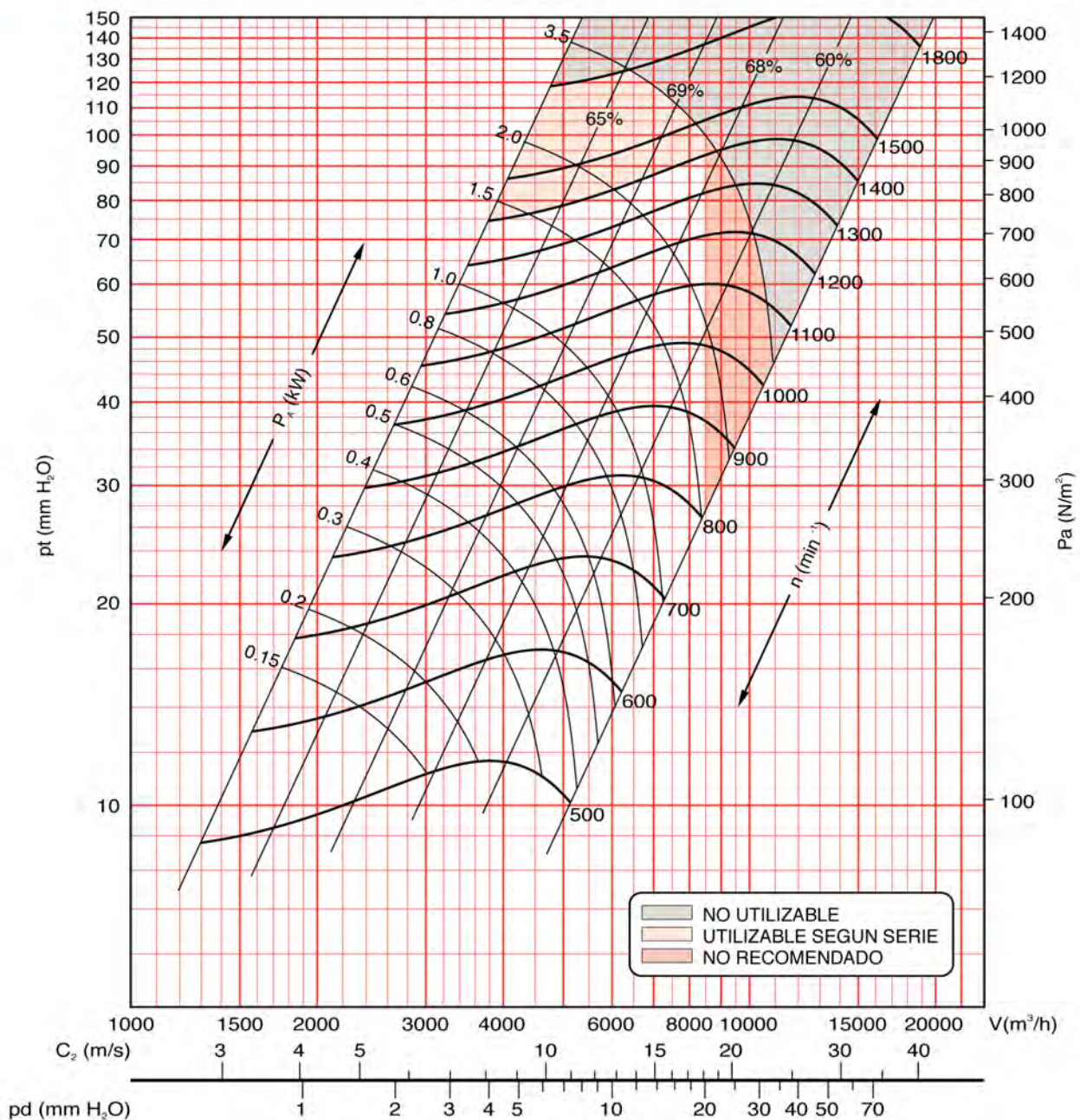


T2R

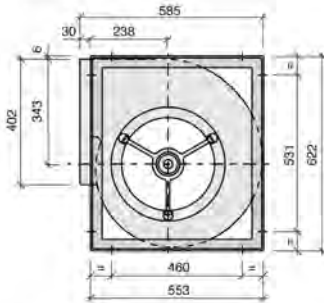




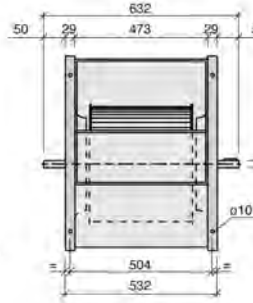
| Serie - Series - Serie | | | L | SR | R | T2L | T2SR | T2R | T3R |
|---|--------------------------|--|---------------------------------|-------------------|-------------------|-------------------------|-------------------------|-------------------------|-------------------------|
| Límite de empleo. Operational limit. Limite d'emploi. | n max. motor max. | rpm kW | 1400 2.5 | 1600 3 | 1800 3.5 | 1400 3 | 1600 3.5 | 1800 5.5 | 1400 7 |
| Velocidad tangencial. Tip speed. Vitesse tangentielle. | u | m/s | n (min ⁻¹) x 0.0169 | | | | | | |
| Momento de inercia. Moment of inertia. Moment d'inertie. | PD ² /4 | Kg m ² | 0.11 | 0.11 | 0.11 | 0.22 | 0.22 | 0.22 | 0.33 |
| Peso del ventilador. Fan weight. Poids du ventilateur. | | Kg | 15.5 | 18.5 | 19.5 | 34 | 40 | 52 | 80 |
| Coefficientes de corrección. Correction factors. Coefficients de correction. | V P _A n | m ³ /h kW min ⁻¹ | x 1 x 1 x 1 | x 1 x 1 x 1 | x 1 x 1 x 1 | x 2 x 2.15 x 1.05 | x 2 x 2.15 x 1.05 | x 2 x 2.15 x 1.05 | x 3 x 3.25 x 1.08 |



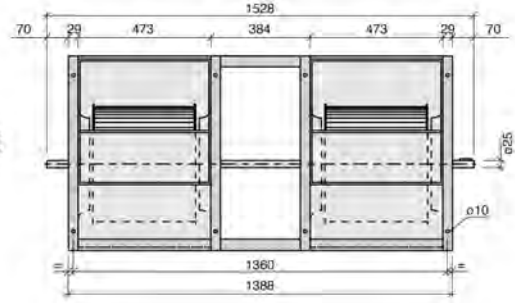
Serie



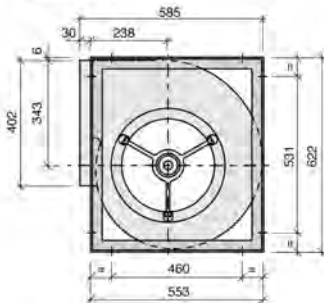
SR



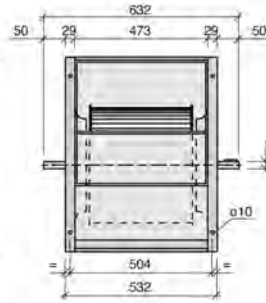
T2SR



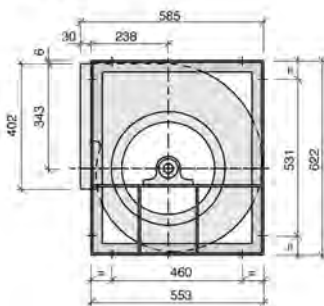
Serie



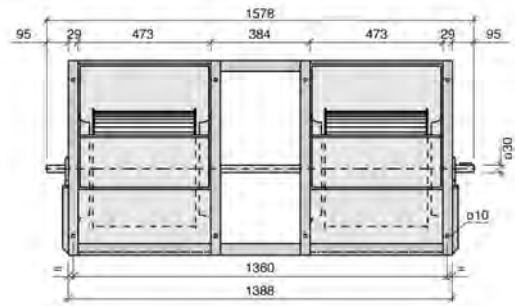
R



Serie

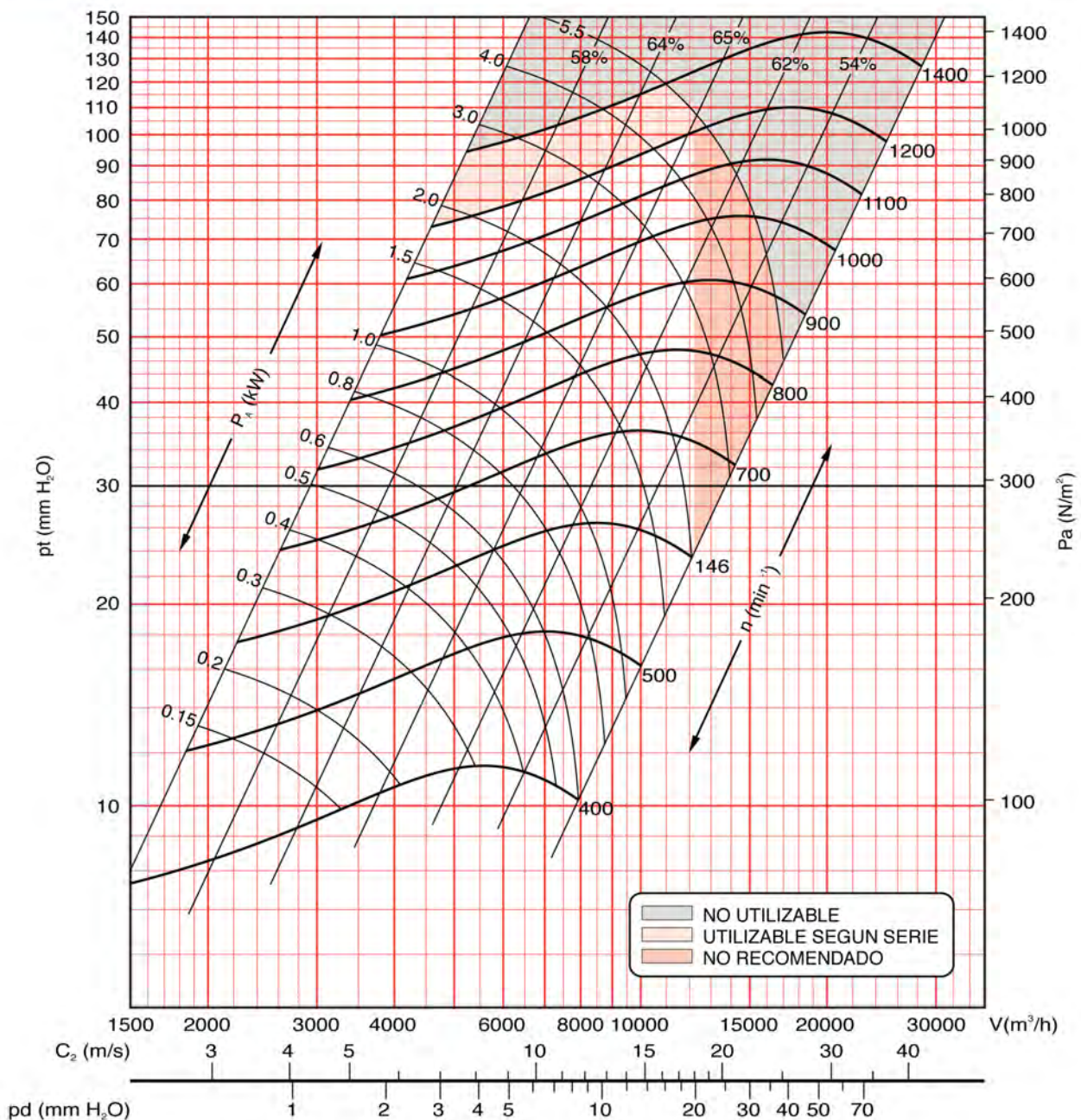


T2R



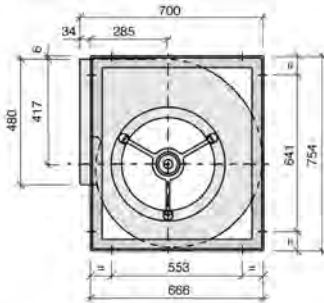


| Serie - Series - Serie | | | L | SR | R | T2L | T2SR | T2R | T3R |
|---|--------------------------|--|---------------------------------|-------------------|-------------------|-------------------------|-------------------------|-------------------------|-------------------------|
| Límite de empleo. Operational limit. Limite d'emploi. | n max. motor max. | rpm kW | 1000 3.5 | 1100 4 | 1200 4 | 1000 4 | 1100 5 | 1200 6 | 1100 8 |
| Velocidad tangencial. Tip speed. Vitesse tangentielle. | u | m/s | n (min ⁻¹) x 0.0203 | | | | | | |
| Momento de inercia. Moment of inertia. Moment d'inertie. | PD ² /4 | Kg m ² | 0.27 | 0.27 | 0.27 | 0.54 | 0.54 | 0.54 | 0.80 |
| Peso del ventilador. Fan weight. Poids du ventilateur. | | Kg | 24 | 27.5 | 28.5 | 52.5 | 60 | 71 | 115 |
| Coefficientes de corrección. Correction factors. Coefficients de correction. | V P _A n | m ³ /h kW min ⁻¹ | x 1 x 1 x 1 | x 1 x 1 x 1 | x 1 x 1 x 1 | x 2 x 2.15 x 1.05 | x 2 x 2.15 x 1.05 | x 2 x 2.15 x 1.05 | x 3 x 3.25 x 1.08 |

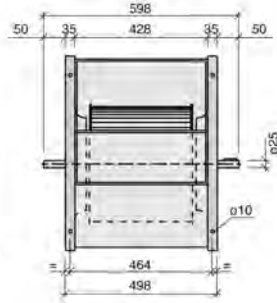




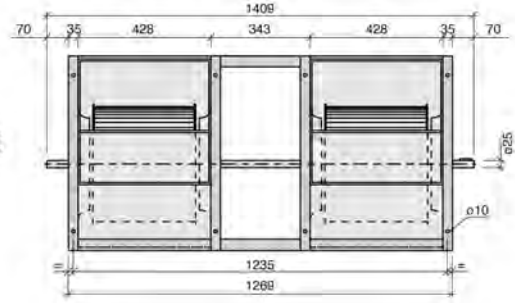
Serie



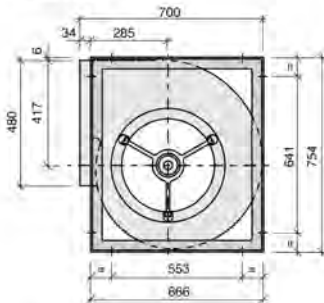
SR



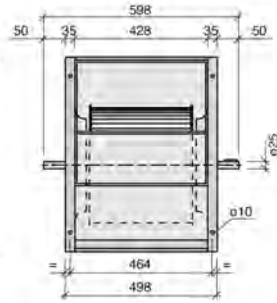
T2SR



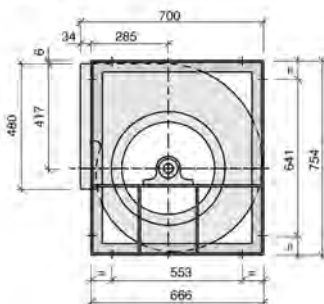
Serie



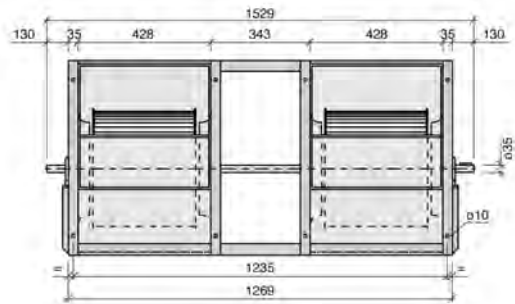
R



Serie

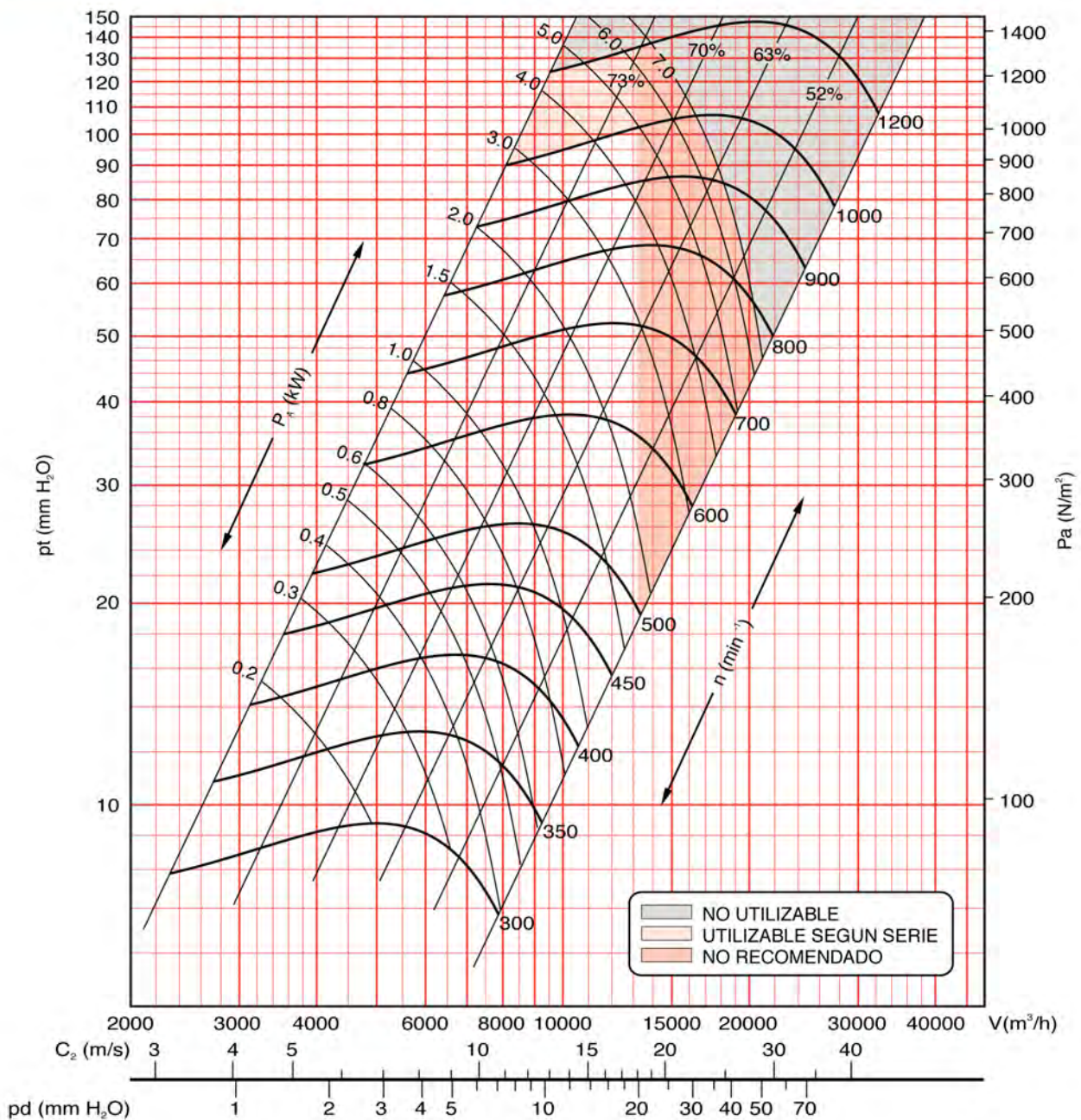


T2R



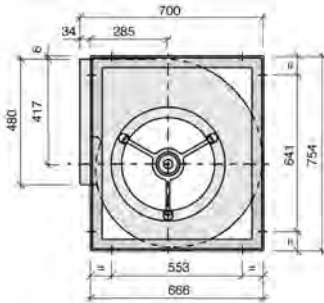


| Serie - Series - Serie | | | L | SR | R | T2L | T2SR | T2R | T3R |
|---|--------------------------|--|---------------------------------|-------------------|-------------------|-------------------------|-------------------------|-------------------------|-------------------------|
| Límite de empleo. Operational limit. Limite d'emploi. | n max. motor max. | rpm kW | 800 3.5 | 900 4.5 | 1000 5 | 800 4.5 | 900 6 | 1000 11 | 900 13 |
| Velocidad tangencial. Tip speed. Vitesse tangentielle. | u | m/s | n (min ⁻¹) x 0.0241 | | | | | | |
| Momento de inercia. Moment of inertia. Moment d'inertie. | PD ² /4 | Kg m ² | 0.46 | 0.46 | 0.46 | 0.92 | 0.92 | 0.92 | 1.38 |
| Peso del ventilador. Fan weight. Poids du ventilateur. | | Kg | 28 | 33 | 34.5 | 61.5 | 72 | 84 | 143 |
| Coefficientes de corrección. Correction factors. Coefficients de correction. | V P _A n | m ³ /h kW min ⁻¹ | x 1 x 1 x 1 | x 1 x 1 x 1 | x 1 x 1 x 1 | x 2 x 2.15 x 1.05 | x 2 x 2.15 x 1.05 | x 2 x 2.15 x 1.05 | x 3 x 3.25 x 1.08 |

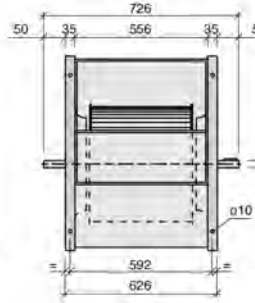




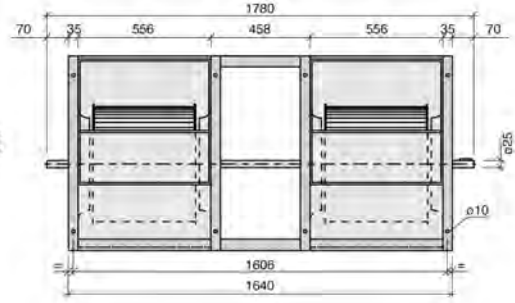
Serie



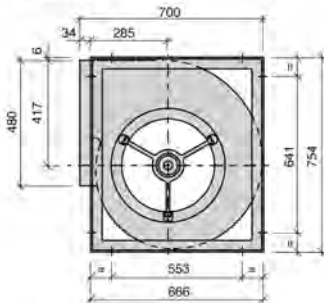
SR



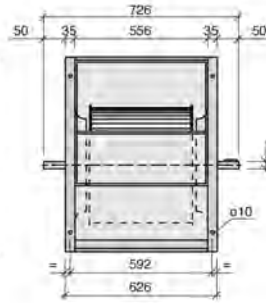
T2SR



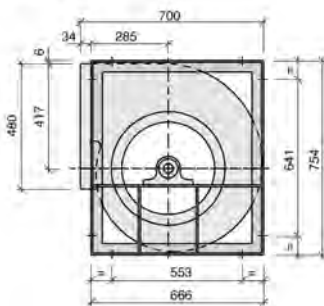
Serie



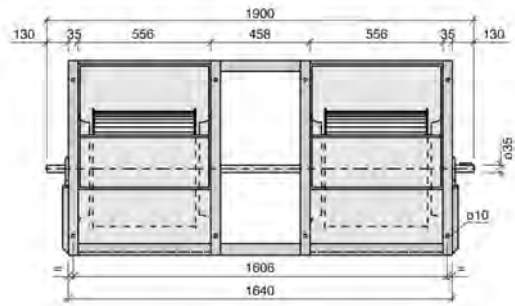
R



Serie

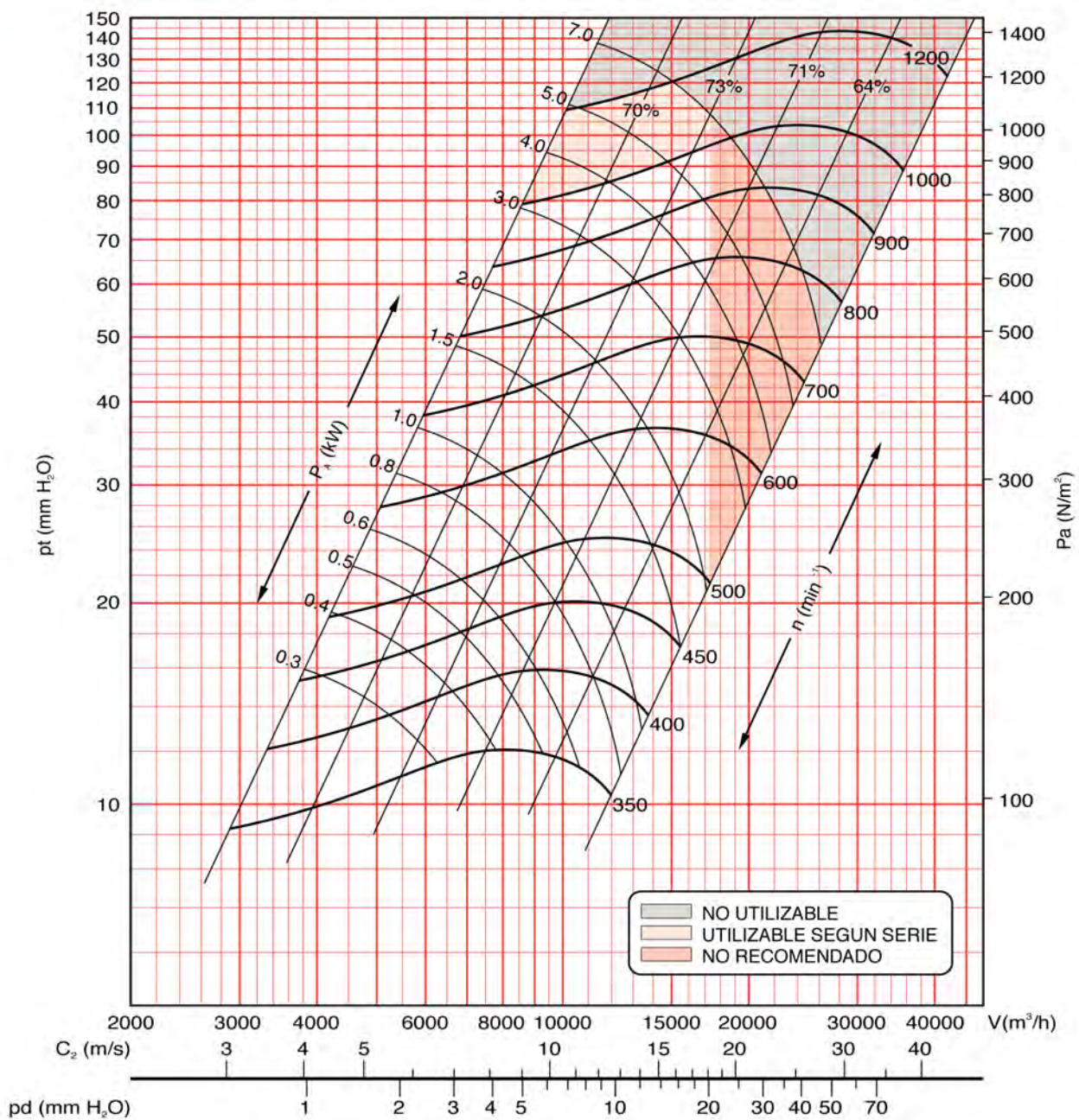


T2R



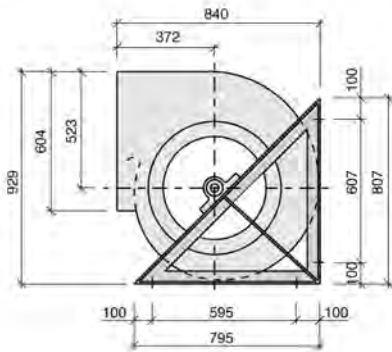


| Serie - Series - Serie | | | L | SR | R | T2L | T2SR | T2R | T3R |
|---|--------------------|-------------------|---------------------------------|------|------|--------|--------|--------|--------|
| Límite de empleo. Operational limit. Limite d'emploi. | n max. | rpm | 800 | 900 | 1000 | 800 | 900 | 1000 | 900 |
| | motor max. | kW | 3.5 | 4.5 | 5 | 4.5 | 6 | 11 | 13 |
| Velocidad tangencial. Tip speed. Vitesse tangentielle. | u | m/s | n (min ⁻¹) x 0.0241 | | | | | | |
| | PD ² /4 | Kg m ² | 0.59 | 0.59 | 0.59 | 1.18 | 1.18 | 1.18 | 1.77 |
| Momento de inercia. Moment of inertia. Moment d'inertie. | | Kg | 33.5 | 38.5 | 40 | 73 | 82 | 97 | 163 |
| | | | | | | | | | |
| Peso del ventilador. Fan weight. Poids du ventilateur. | V | m ³ /h | x 1 | x 1 | x 1 | x 2 | x 2 | x 2 | x 3 |
| | P _A | kW | x 1 | x 1 | x 1 | x 2.15 | x 2.15 | x 2.15 | x 3.25 |
| | n | min ⁻¹ | x 1 | x 1 | x 1 | x 1.05 | x 1.05 | x 1.05 | x 1.08 |

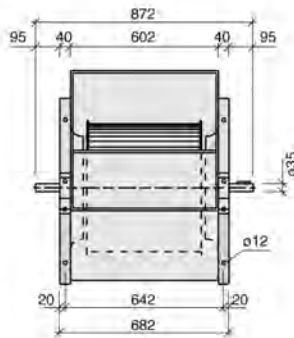




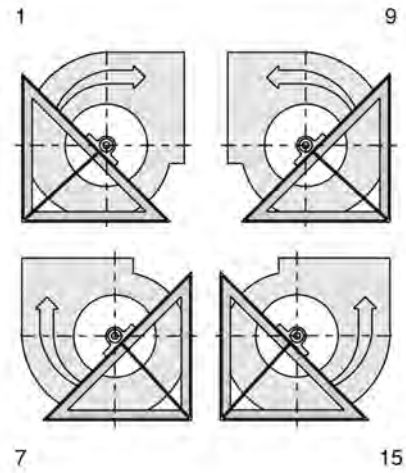
Serie



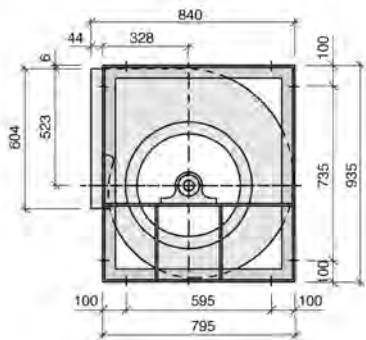
SR



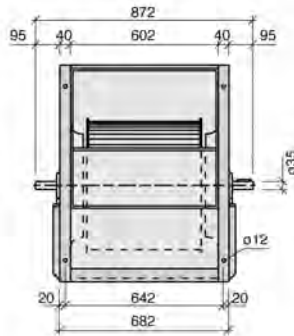
Solamente en orientaciones



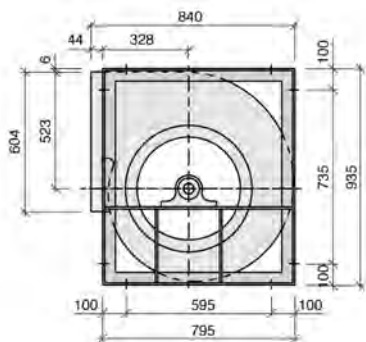
Serie



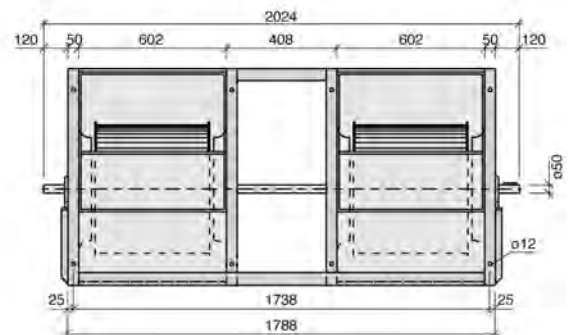
R



Serie

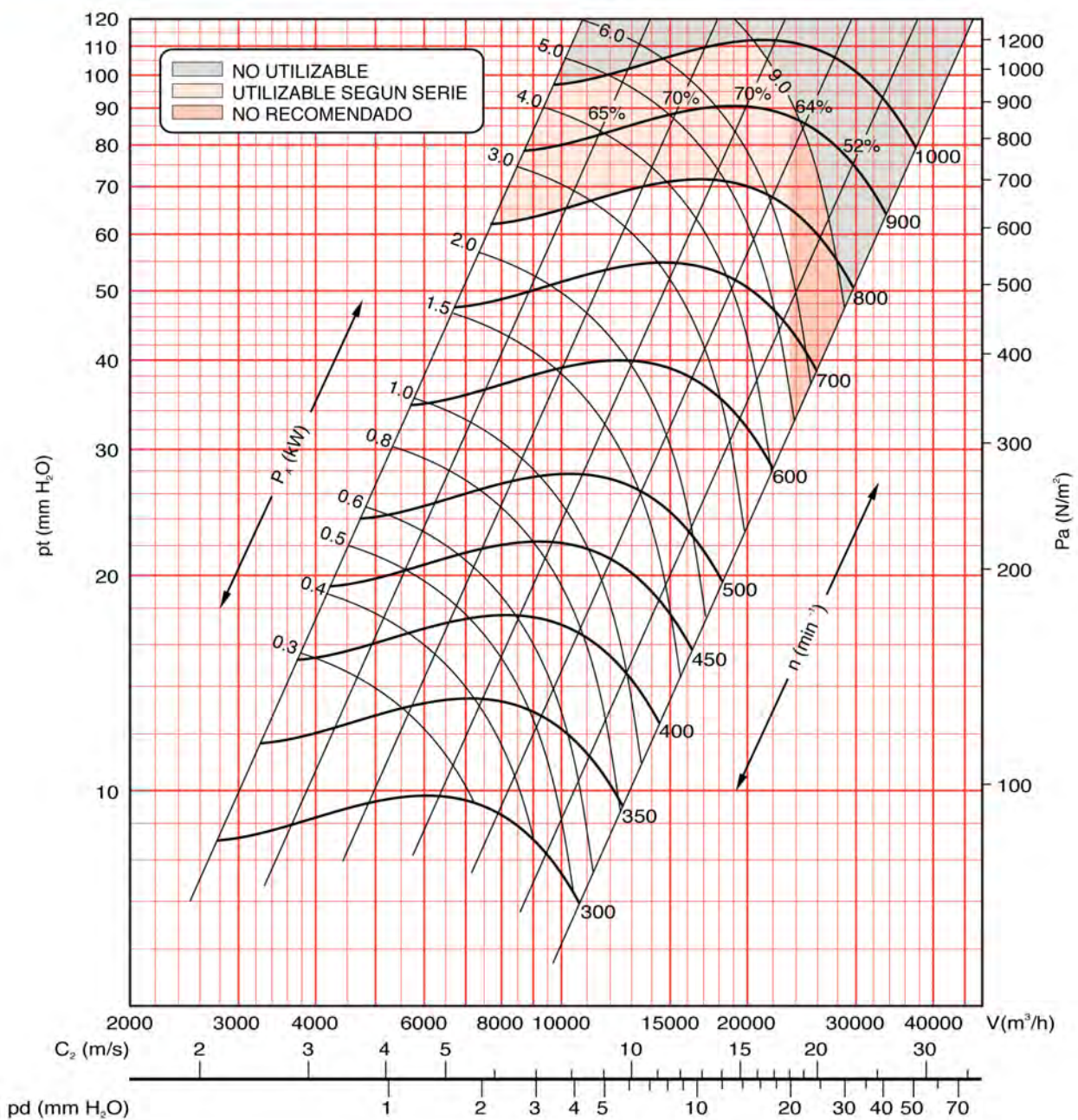


T2R



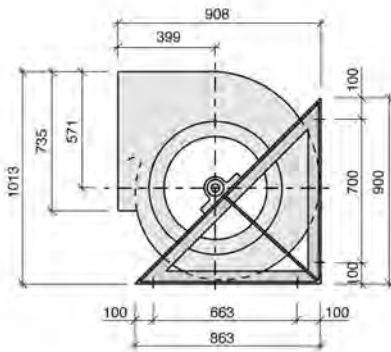


| Serie - Series - Serie | | | SR | R | | T2R | T3R |
|---|--------------------------|--|---------------------------------|-------------------|--|-------------------------|-------------------------|
| Límite de empleo. Operational limit. Limite d'emploi. | n max. motor max. | rpm kW | 800 7 | 1000 9 | | 950 17 | 900 20 |
| Velocidad tangencial. Tip speed. Vitesse tangentielle. | u | m/s | n (min ⁻¹) x 0.0288 | | | | |
| Momento de inercia. Moment of inertia. Moment d'inertie. | PD ² /4 | Kg m ² | 1.14 | 1.14 | | 2.27 | 3.41 |
| Peso del ventilador. Fan weight. Poids du ventilateur. | | Kg | 75.5 | 84 | | 195 | 315 |
| Coefficientes de corrección. Correction factors. Coefficients de correction. | V P _A n | m ³ /h kW min ⁻¹ | x 1 x 1 x 1 | x 1 x 1 x 1 | | x 2 x 2.15 x 1.05 | x 3 x 3.25 x 1.08 |

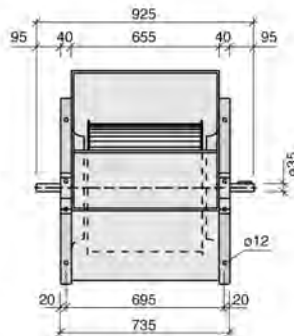




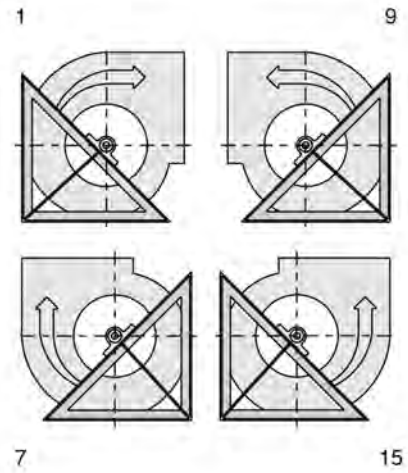
Serie



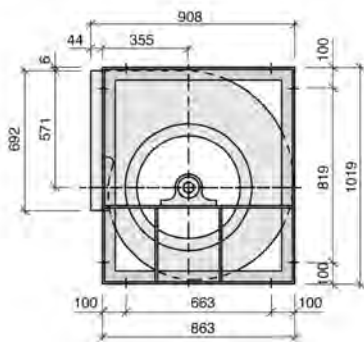
SR



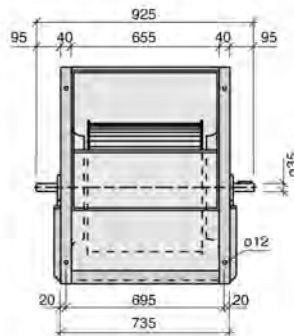
Solamente en orientaciones



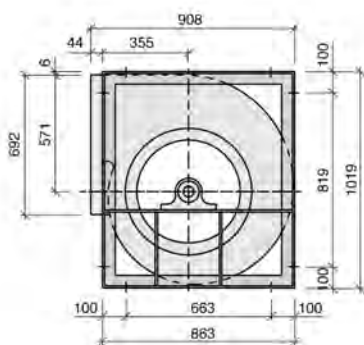
Serie



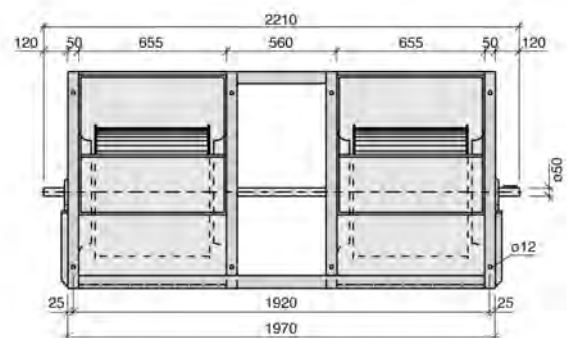
R



Serie

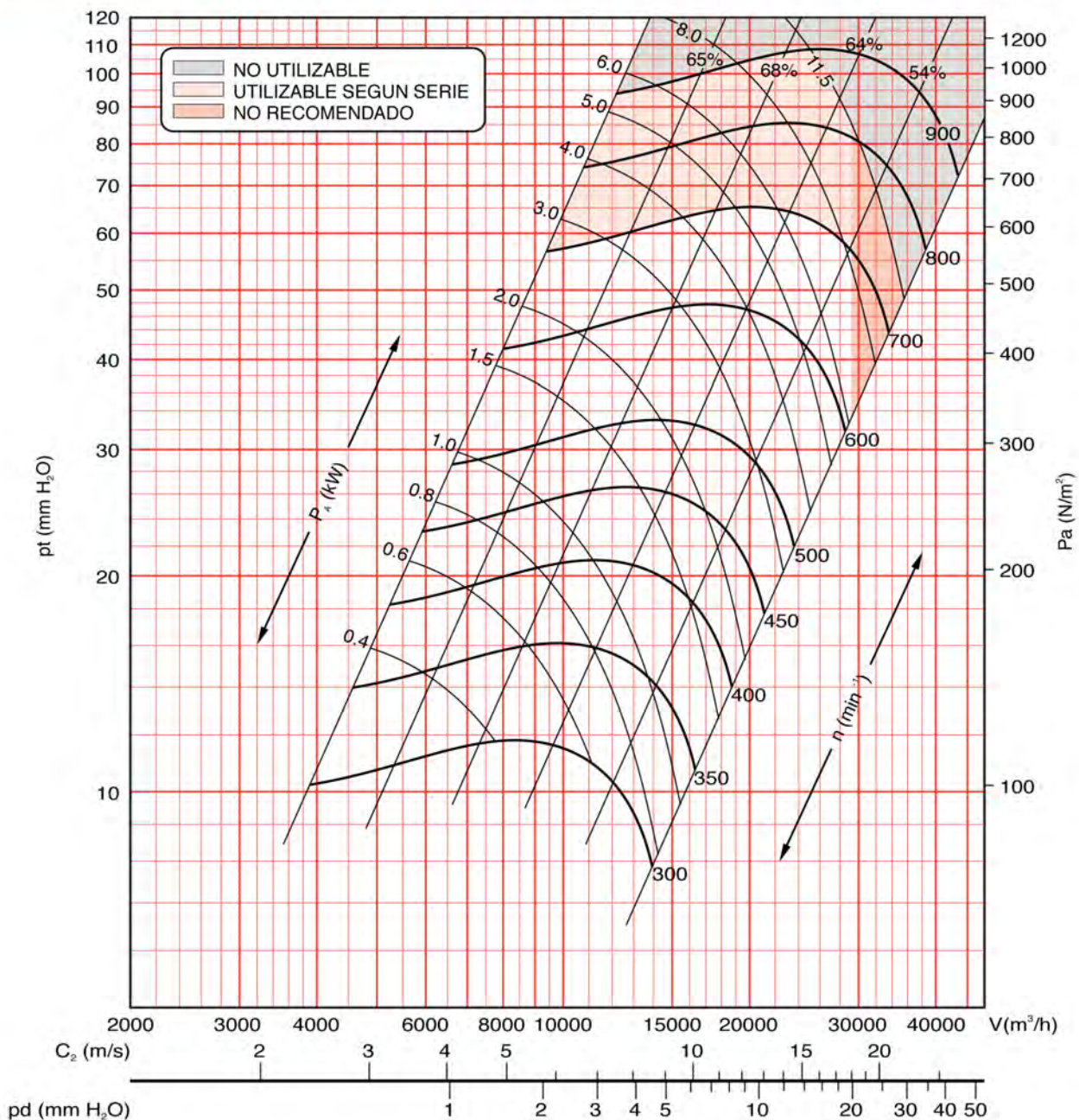


T2R



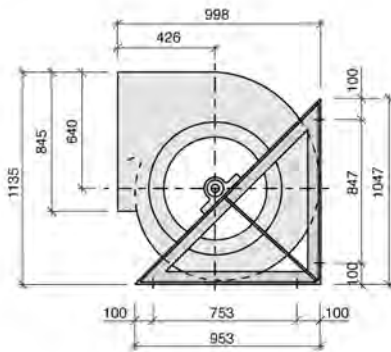


| Serie - Series - Serie | | | SR | R | | T2R | T3R |
|---|--------------------------|--|---------------------------------|-------------------|--|-------------------------|-------------------------|
| Límite de empleo. Operational limit. Limite d'emploi. | n max. motor max. | rpm kW | 800 | 900 | | 850 20 | 800 23 |
| Velocidad tangencial. Tip speed. Vitesse tangentielle. | u | m/s | n (min ⁻¹) x 0.0314 | | | | |
| Momento de inercia. Moment of inertia. Moment d'inertie. | PD ² /4 | Kg m ² | 1.60 | 1.60 | | 3.19 | 4.79 |
| Peso del ventilador. Fan weight. Poids du ventilateur. | | Kg | 83 | 94 | | 215 | 345 |
| Coefficientes de corrección. Correction factors. Coefficients de correction. | V P _A n | m ³ /h kW min ⁻¹ | x 1 x 1 x 1 | x 1 x 1 x 1 | | x 2 x 2.15 x 1.05 | x 3 x 3.25 x 1.08 |

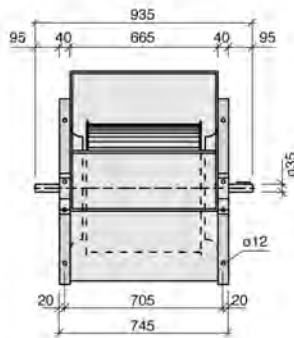




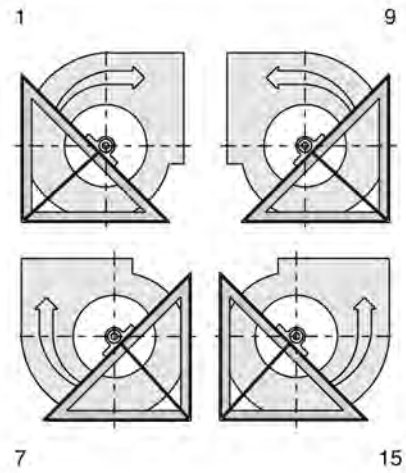
Serie



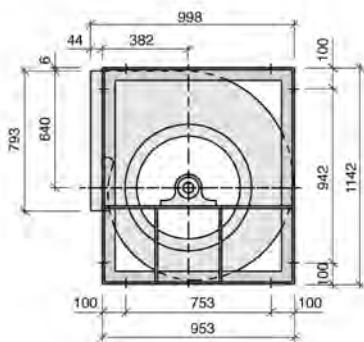
SR



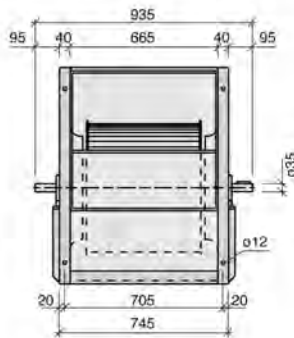
Solamente en orientaciones



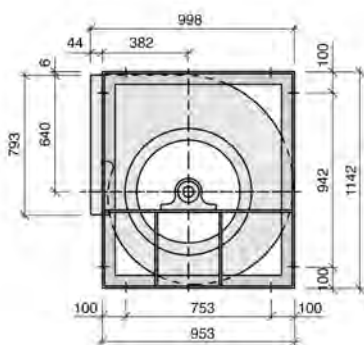
Serie



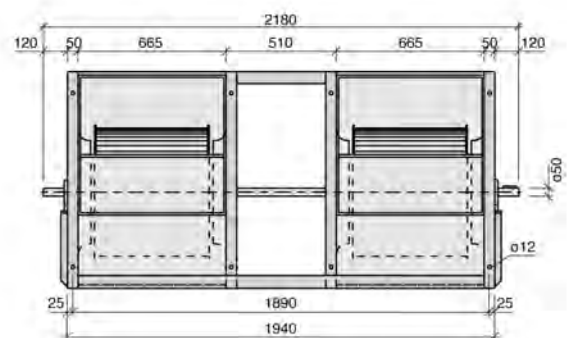
R



Serie

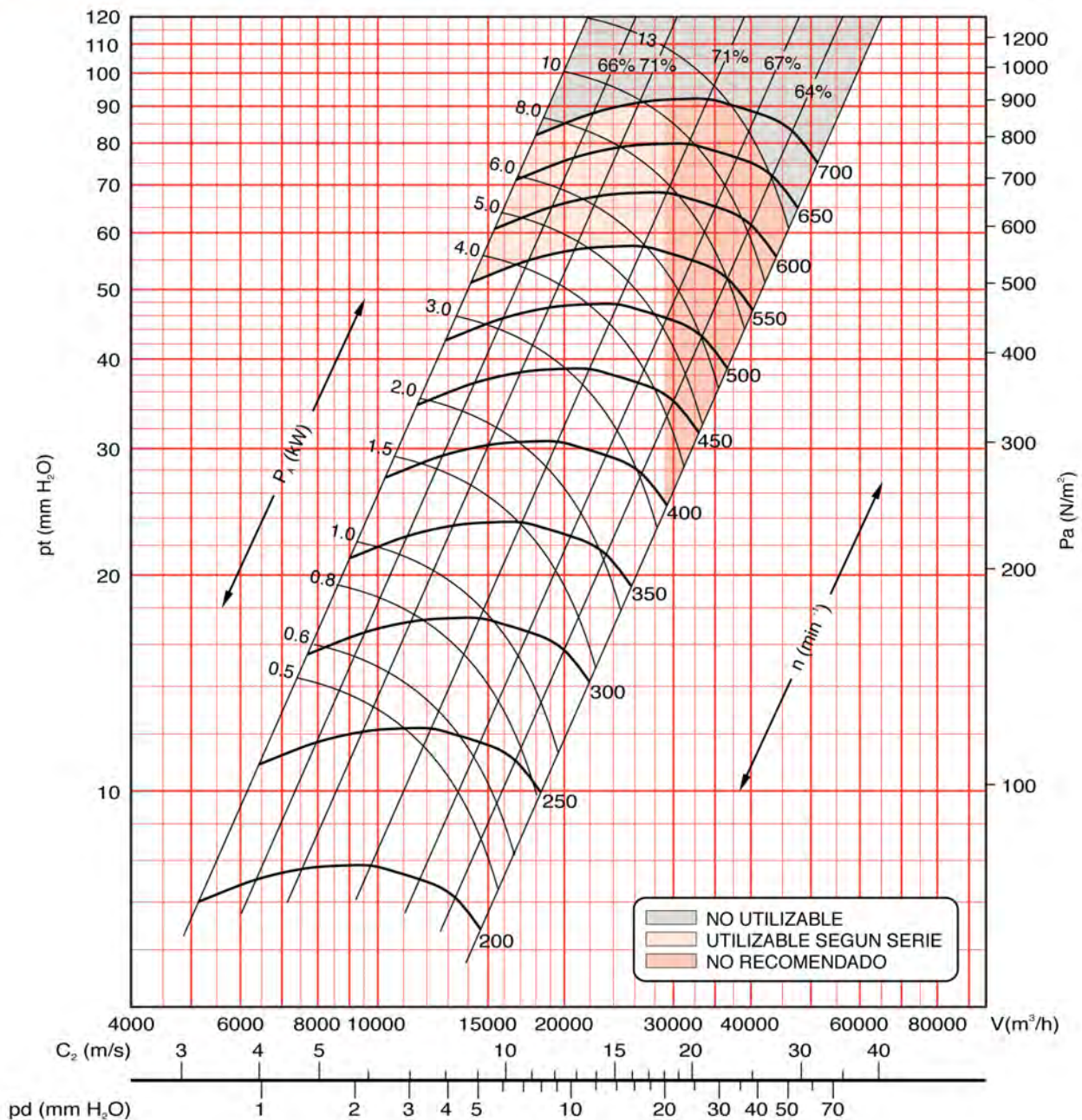


T2R



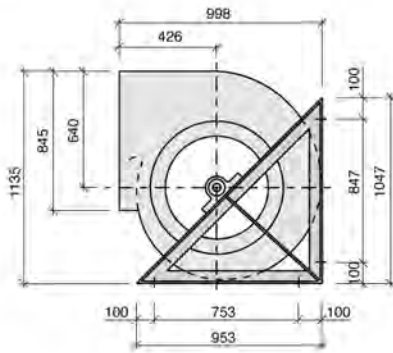


| Serie - Series - Serie | | | SR | R | | T2R | T3R |
|---|--------------------------|--|---------------------------------|-------------------|--|-------------------------|-------------------------|
| Límite de empleo. Operational limit. Limite d'emploi. | n max. motor max. | rpm kW | 550 9 | 900 13 | | 850 23 | 800 26 |
| Velocidad tangencial. Tip speed. Vitesse tangentielle. | u | m/s | n (min ⁻¹) x 0.0351 | | | | |
| Momento de inercia. Moment of inertia. Moment d'inertie. | PD ² /4 | Kg m ² | 2.28 | 2.28 | | 4.56 | 6.84 |
| Peso del ventilador. Fan weight. Poids du ventilateur. | | Kg | 88 | 100 | | 235 | 384 |
| Coefficientes de corrección. Correction factors. Coefficients de correction. | V P _A n | m ³ /h kW min ⁻¹ | x 1 x 1 x 1 | x 1 x 1 x 1 | | x 2 x 2.15 x 1.05 | x 3 x 3.25 x 1.08 |

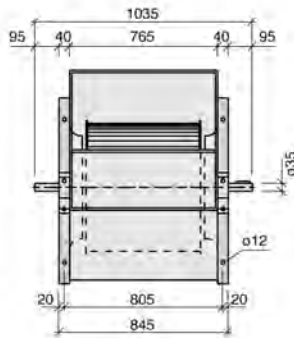




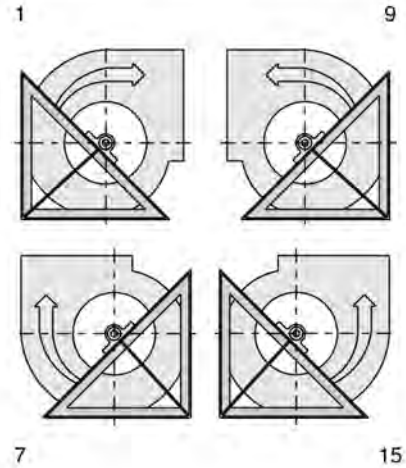
Serie



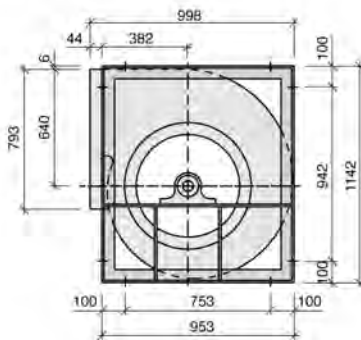
SR



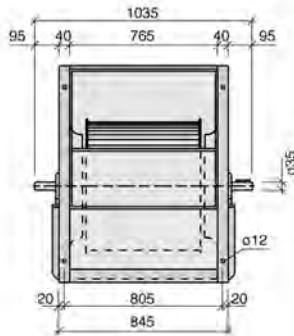
Solamente en orientaciones



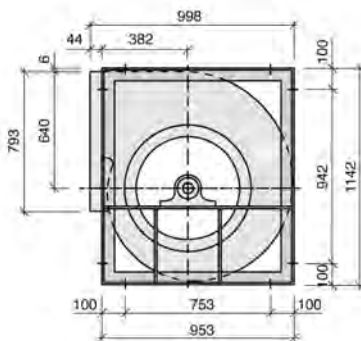
Serie



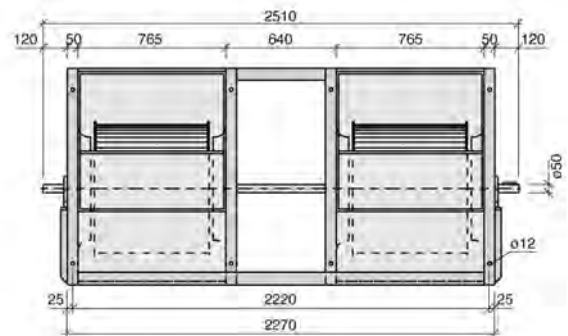
R



Serie

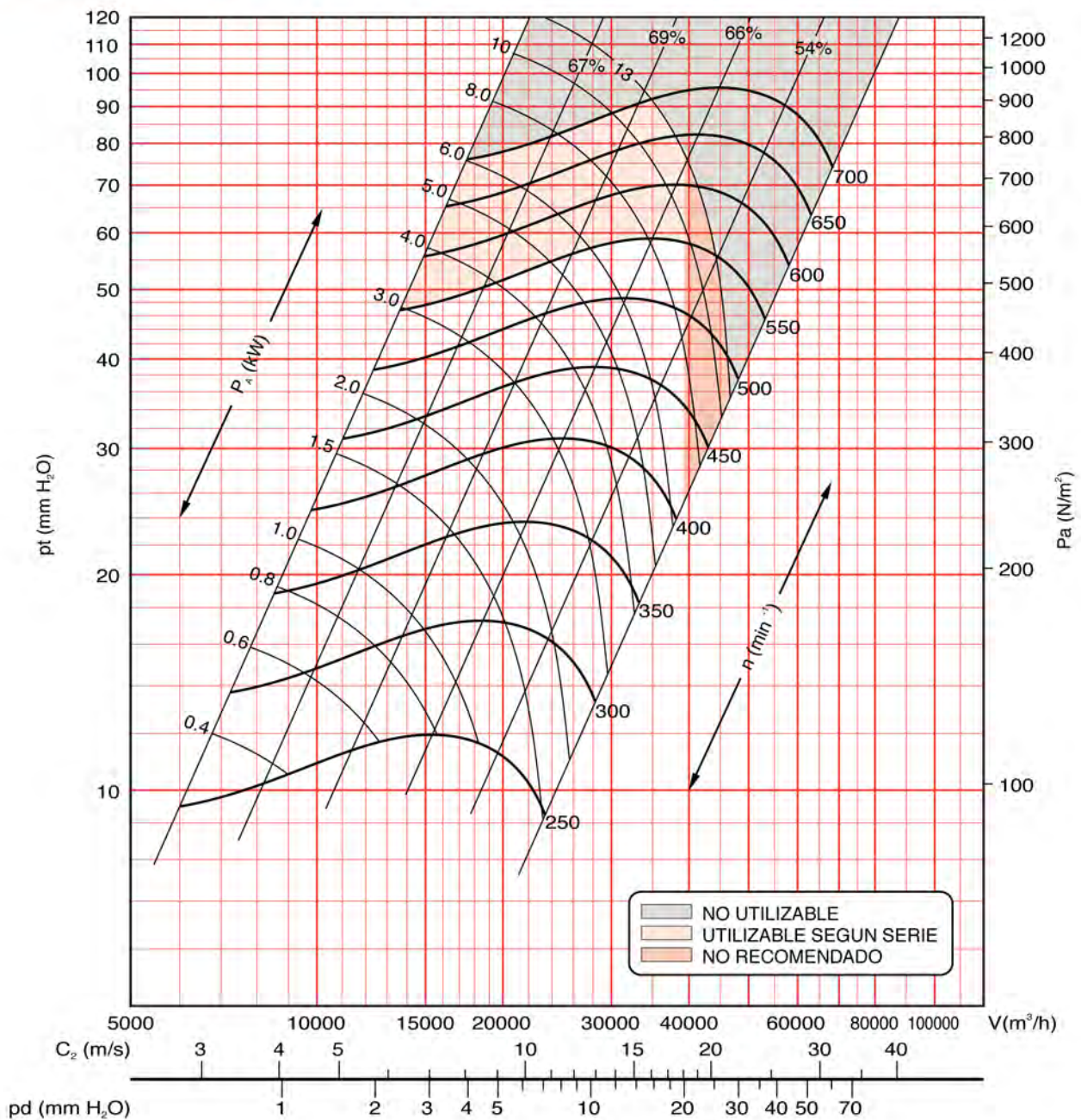


T2R



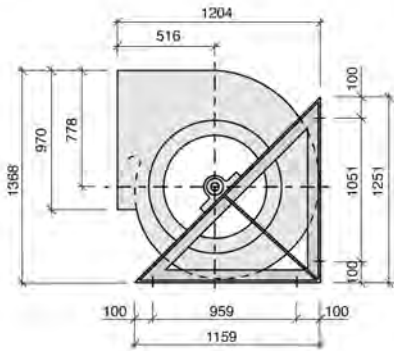


| Serie - Series - Serie | | | SR | R | | T2R | T3R |
|---|--------------------------|--|---------------------------------|-------------------|--|-------------------------|-------------------------|
| Límite de empleo. Operational limit. Limite d'emploi. | n max. motor max. | rpm kW | 550 9 | 700 13 | | 650 23 | 600 26 |
| Velocidad tangencial. Tip speed. Vitesse tangentielle. | u | m/s | n (min ⁻¹) x 0.0351 | | | | |
| Momento de inercia. Moment of inertia. Moment d'inertie. | PD ² /4 | Kg m ² | 2.49 | 2.49 | | 4.98 | 7.46 |
| Peso del ventilador. Fan weight. Poids du ventilateur. | | Kg | 100 | 113 | | 260 | 425 |
| Coefficientes de corrección. Correction factors. Coefficients de correction. | V P _A n | m ³ /h kW min ⁻¹ | x 1 x 1 x 1 | x 1 x 1 x 1 | | x 2 x 2.15 x 1.05 | x 3 x 3.25 x 1.08 |

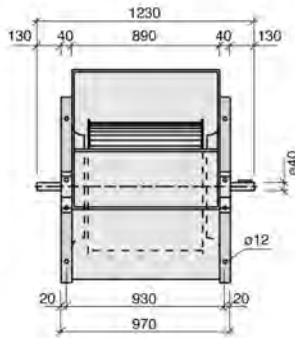




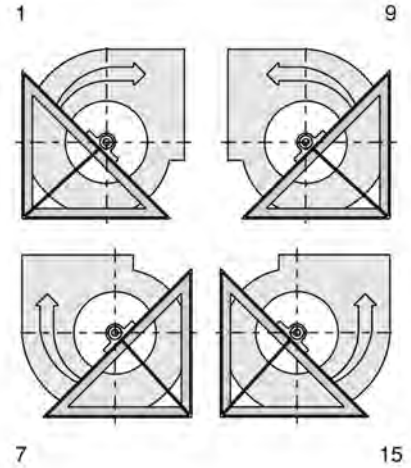
Serie



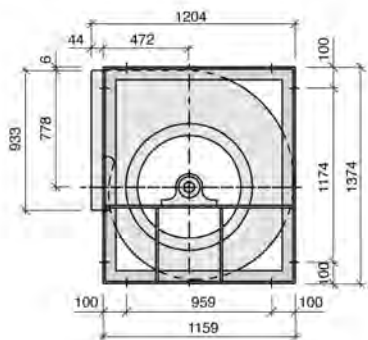
SR



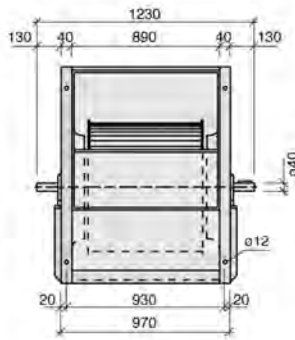
Solamente en orientaciones



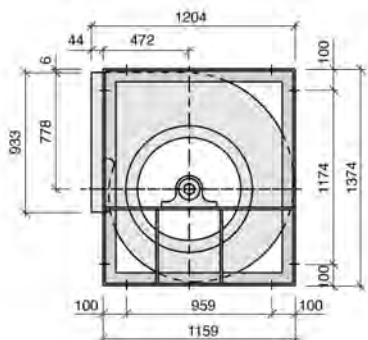
Serie



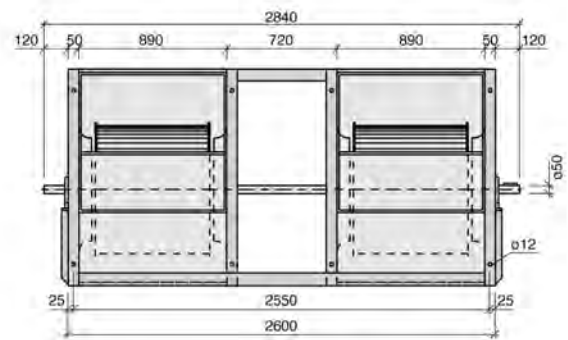
R



Serie



T2R





| Serie - Series - Serie | | | SR | R | | T2R | T3R |
|---|--------------------------|--|---------------------------------|-------------------|--|-------------------------|-------------------------|
| Límite de empleo. Operational limit. Limite d'emploi. | n max. motor max. | rpm kW | 450 11 | 600 15 | | 550 28 | 500 32 |
| Velocidad tangencial. Tip speed. Vitesse tangentielle. | u | m/s | n (min ⁻¹) x 0.0419 | | | | |
| Momento de inercia. Moment of inertia. Moment d'inertie. | PD ² /4 | Kg m ² | 4.98 | 4.98 | | 9.97 | 14.95 |
| Peso del ventilador. Fan weight. Poids du ventilateur. | | Kg | 126 | 145 | | 330 | 540 |
| Coefficientes de corrección. Correction factors. Coefficients de correction. | V P _A n | m ³ /h kW min ⁻¹ | x 1 x 1 x 1 | x 1 x 1 x 1 | | x 2 x 2.15 x 1.05 | x 3 x 3.25 x 1.08 |

