

Medidas y curvas características

Mesures i corbes característiques



Turbina:



ESP

Caja de ventilación serie CLASS

CAJA DE VENTILACIÓN MOTOR DIRECTO DOBLE OÍDO ESTRUCTURA CON PERFILERÍA

Caja de ventilación construida con perfilera de aluminio y chapa galvanizada en todas las paredes exteriores. Todas las tapas son practicables mediante tornillería en cumplimiento de la norma CE. Tapa de aspiración ciega. Diseño ancho para facilitar la aspiración del ventilador. Ventilador montado sobre bancada lineal con pies soporte y aislantes de caucho. Certificado CE, revisado por el Colegio de Ingenieros Técnicos de Barcelona. Aislamiento termoacústico de clasificación al fuego A2, en espuma de polietileno de célula cerrada, en cumplimiento de UNE 100-030-94 sobre prevención de legionelosis. Clasificación al fuego A2. Boca de salida aislada mediante burlete.

Se monta con ventiladores VCS - VCS 3 velocidades y motores de rotor exterior.

Bajo pedido, gama especial para ventiladores Fischbach, de bajo nivel de ruido y alto rendimiento.

Medidas y curvas características de la Serie CLASS:

Medidas Serie CLASS

Curvas características Serie CLASS

CAT

Caixa de ventilació sèrie CLASS

CAIXA DE VENTILACIÓ MOTOR DIRECTE DOBLE OÏDA ESTRUCTURA AMB PERFILERÍA

Caixa de ventilació construïda amb perfilera d'alumini i xapa galvanitzada en totes les parets exteriors. Totes les tapes són practicables mitjançant cargols en compliment de la norma CE. Tapa d'aspiració cega. Disseny ample per facilitar l'aspiració del ventilador. Ventilador muntat sobre bancada lineal amb peus suport i aïllants de cautxú. Certificat CE, revisat pel Col·legi d'Enginyers Tècnics de Barcelona. Aïllament termoacústic de classificació al foc A2, en espuma de polietilè de cèl·lula tancada, en compliment d'UNE 100-030-94 sobre prevenció de legionelosis. Classificació al foc A2. Boca de sortida aïllada mitjançant rivet.

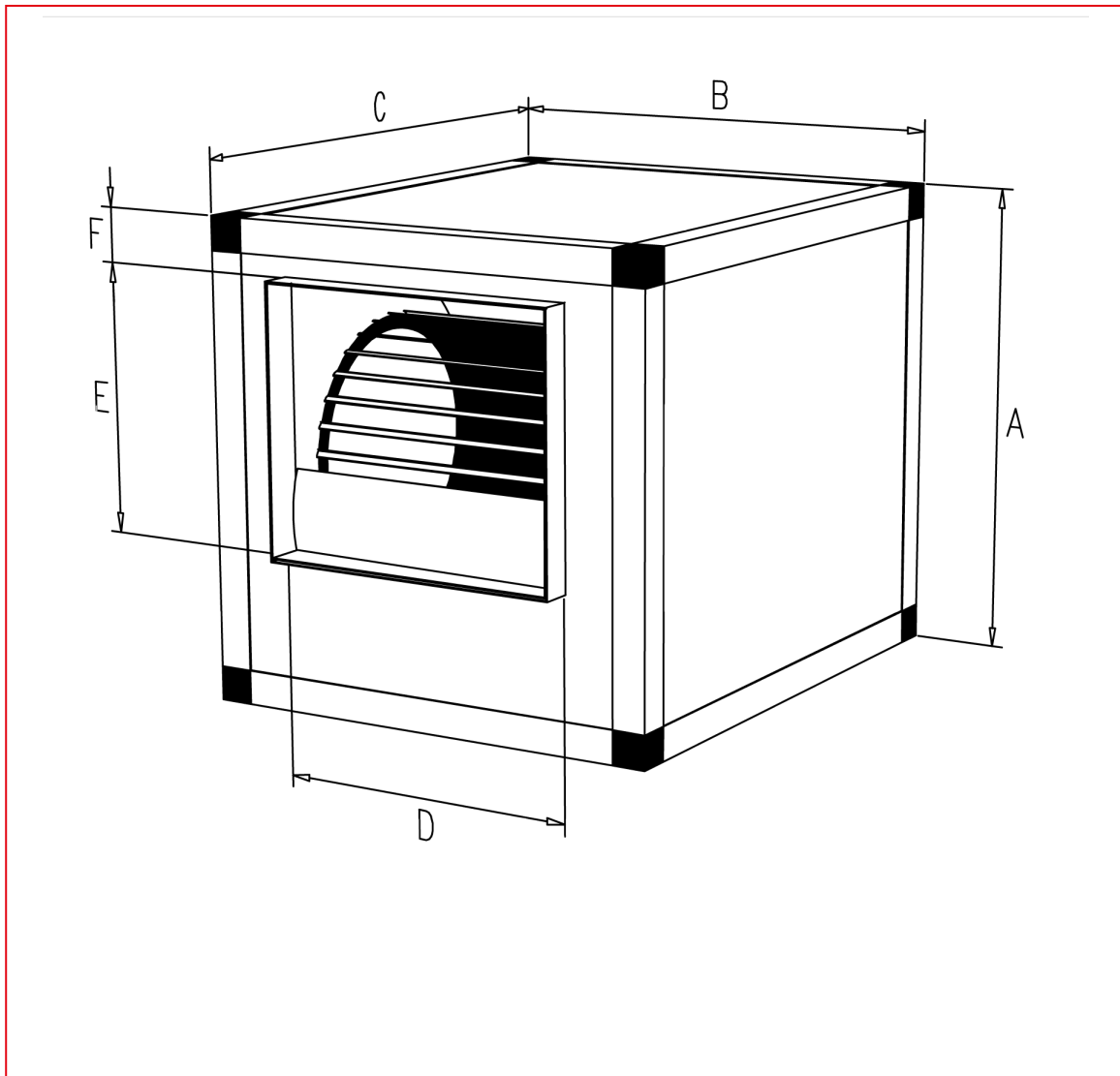
Es munta amb ventiladors VCS - VCS 3 velocitats i motors de rotor exterior.

Sota comanda, gamma especial per a ventiladors Fischbach, de baix nivell de soroll i alt rendiment.

Mesures i corbes característiques de la Sèrie CLASS:

Mesures Sèrie CLASS

Corbes característiques Sèrie CLASS



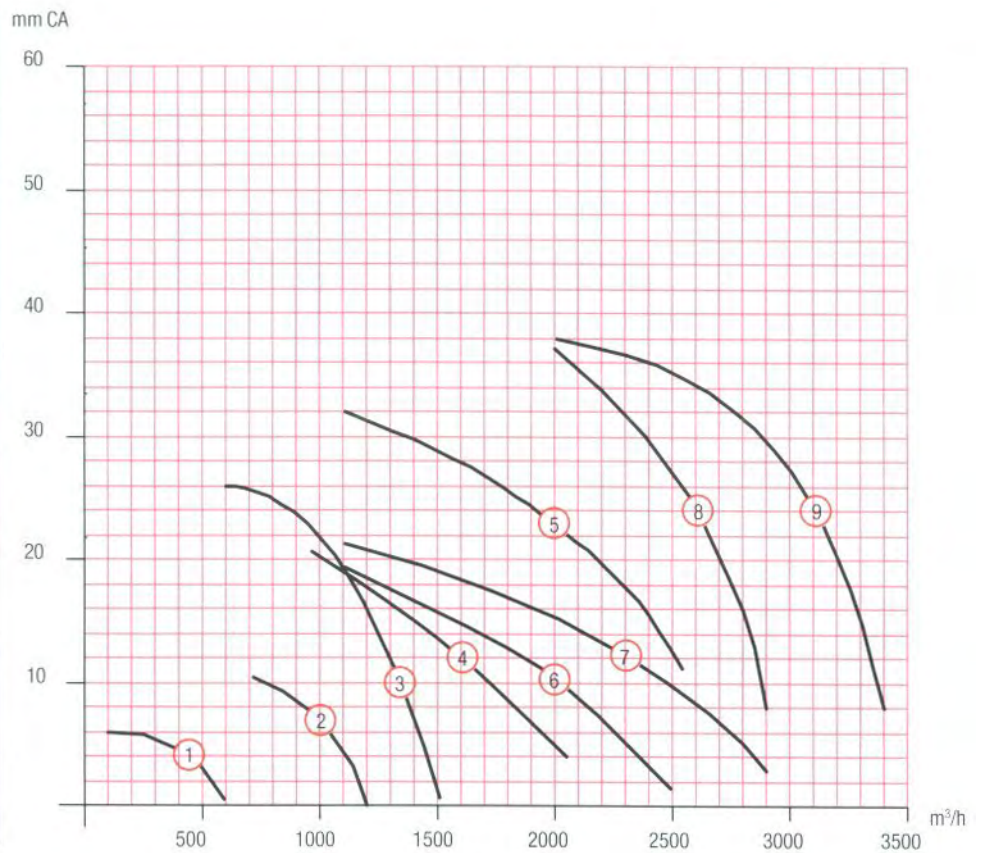
Modelo	A	B	C	D	E	Kg
CLASS 5/8	270	365	350	255	100	12
CLASS 7/7	410	520	410	245	230	20
CLASS 9/7	480	590	480	245	275	28
CLASS 9/9	480	590	480	320	275	35
CLASS 10/10	530	700	530	345	305	40
CLASS 12/9	600	800	600	325	355	52
CLASS 12/12	600	800	600	415	355	56





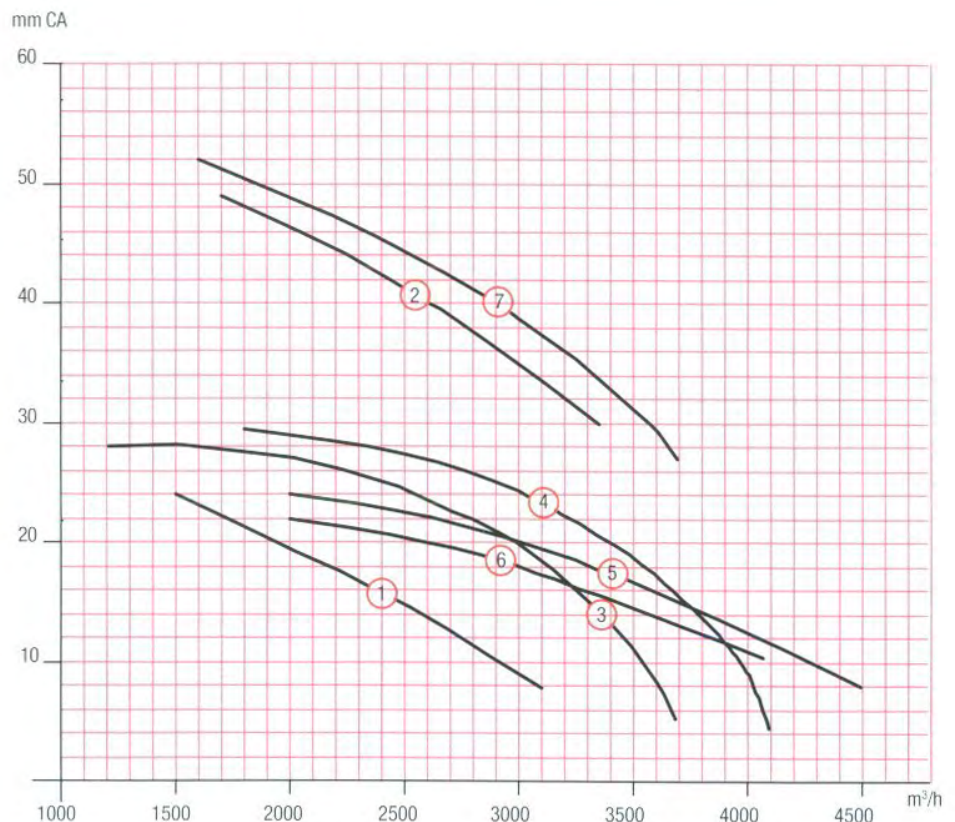
CURVAS DE RENDIMIENTO
CORVES DE RENDIMENT

- ① 5/8
- ② 7/7 -6p
- ③ 7/7 -4p
- ④ 9/7 -6p 1/5
- ⑤ 9/7 -4p
- ⑥ 9/9 -6p 1/5
- ⑦ 9/9 -6p 1/3
- ⑧ 9/9 -4p 1/2
- ⑨ 9/9 -4p 3/4



CURVAS DE RENDIMIENTO
CORVES DE RENDIMENT

- ① 10/8 -6p 1/3
- ② 10/8 -4p 3/4
- ③ 10/10 -6p 1/3
- ④ 10/10 -6p 1/2
- ⑤ 10/10 -6p 1
- ⑥ 10/10 -6p 3/4
- ⑦ 10/10 -4p 3/4



Curvas Caja de ventilación Serie VCD, VCDS

Corbes Caixa de ventilació Sèrie VCD, VCDS



CURVAS DE RENDIMIENTO CORVES DE RENDIMENT

- ① 12/9 -6p 3/4
- ② 12/9 -6p 1
- ③ 12/9 -6p 1.5 III
- ④ 12/12 -6p 3/4
- ⑤ 12/12 -6p 1
- ⑥ 12/12 -6p 1.5 II / III
- ⑦ 15/15 -6p 3

