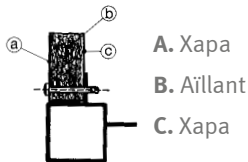


Medidas y curvas características

Mesures i corbes característiques



Acabado Sandwich:



Turbina:



ESP

Caja de ventilación 400°/2h serie UNIC S

CAJA DE VENTILACIÓN 400°/2H A TRANSMISIÓN SIMPLE OÍDO PANELES SANDWICH

Caja de ventilación simple oído, con ventilador a transmisión homologados para vehicular aire a 400° / 2h según EN 12101-3. Construida con estructura mediante perfileraía de aluminio o chapa galvanizada. Todas las tapas laterales, inferiores o superiores están construidas en chapa lacada o chapa galvanizada. Todos los laterales son practicables mediante tornillería en cumplimiento de la normativa CE. La caja tiene la función de aislar el ventilador acústicamente así como para proteger el ventilador de la intemperie, y evitar manipulaciones para cumplir con la normativa CE de seguridad en las máquinas.

El acabado SANDWICH se puede realizar en dos modalidades: con chapa lisa o chapa perforada. El panel SANDWICH incorpora aislamineto con material termoacústico de 15 mm de espesor en espuma de polietileno de célula cerrada de clasificación al fuego A2.

La boca de aspiración de la caja incorpora manguito circular de diámetro normalizado.

Las conexiones de las bocas de aspiración e impulsión se realizan mediante junta elástica antivibratoria 45/60/45 de clasificación al fuego A1. Todas las cajas incorporan prensaestopas para facilitar la entrada del cable eléctrico.

Las cajas se suministran en las posiciones RD90, RDo, LG90, LGo (boca aspiración derecha o izquierda, horizontal o vertical).

Para facilitar su anclaje al suelo, a bancada o soporte a pared, y para facilitar el montaje de amortiguadores suplementarios se entregan con dos soportes metálicos longitudinales en la cara inferior de la caja en los modelos y soporte perimetral en los modelos superiores para mayor robustez en su anclaje.

Los modelos de 10/5 a 18/9 con amortiguadores de caucho. Los modelos de 20/10 a 30/14 con amortiguadores metálicos.

Los motores son tipo B3, IP55, El1 o El2 en función de la normativa en vigor. Van montados sobre base tensora acoplada a la bancada, y son exteriores al flujo de aire. El motor se mueve mediante correas trapeciales tipo SPZ según normas BS-3780, ISO-4181, DIN-7753, DIN-2215.

Medidas y curvas características de la Serie UNIC SANDWICH:

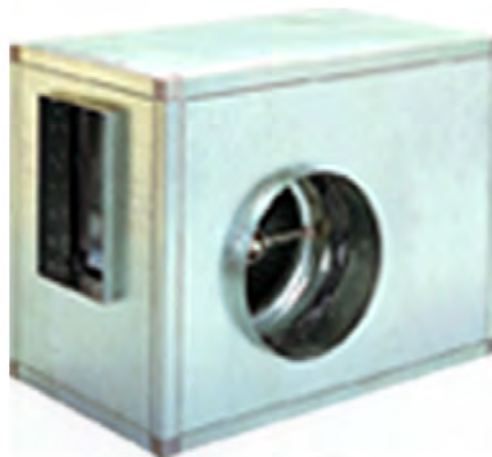
Medidas Serie UNIC SANDWICH 10/5 12/6 15/7 18/9 20/10 22/11 25/13

MORGUI CLIMA SL

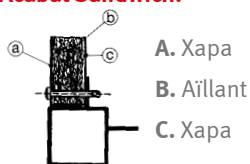
Monturiol, 11-13 · 08918 Badalona · Tel. +34 934 60 75 75 · Fax +34 934 60 75 76 · comercial@morguiclima.com · http://www.morguiclima.com

Medidas y curvas características

Mesures i corbes característiques



Acabat Sandwich:



Turbina:



CAT

Caixa de ventilació 400°/2h sèrie UNIC S

CAIXA DE VENTILACIÓ 400°/2H A TRANSMISSIÓ SIMPLE OÏDA PANELLS SANDWICH

Caixa de ventilació simple oïda, amb ventilador a transmissió homologats per vehicular aire a 400° / 2h segons EN 12101-3. Construïda amb estructura mitjançant perfil·leria d'alumini o xapa galvanitzada. Totes les tapes laterals, inferiors o superiors estan construïdes en xapa lacada o xapa galvanitzada. Tots els laterals són practicables mitjançant cargols en compliment de la normativa CE. La caixa té la funció d'aïllar el ventilador acústicament així com per protegir el ventilador de la intempèrie, i evitar manipulacions per complir amb la normativa CE de seguretat en les màquines.

L'acabat SANDWICH es pot realitzar en dues modalitats: amb xapa llisa o xapa perforada. El panell SANDWICH incorpora aïllament amb material termoacústic de 15 mm d'espessor en escuma de polietilè de cèl·lula tancada de classificació al foc A2.

La boca d'aspiració de la caixa incorpora brida circular de diàmetre normalitzat.

Les connexions de les boques d'aspiració i impulsió es realitzen mitjançant junta elàstica antivibratòria 45/60/45 de classificació al foc A1. Totes les caixes incorporen prensaestopes per facilitar l'entrada del cable elèctric.

Les caixes se subministren en les posicionis RD90, RDo, LG90, LGo (boca aspiració dreta o esquerra, horitzontal o vertical).

Per facilitar el seu ancoratge al sòl, a bancada o suport a paret, i per facilitar el muntatge d'amortidors suplementaris, es lliuren amb dos suports metàl·lics longitudinals en la cara inferior de la caixa en els tamanyes inferiors i suport perimetral en els models superiors per a major robustesa en el seu ancoratge.

Els models de 10/5 a 18/9 amb amortidors de cautxú. Els models de 20/10 a 30/14 amb amortidors metàl·lics.

Els motors són tipus B3, IP55, El1 o El2 en funció de la normativa en vigor. Van muntats sobre base tensora acoblada a la bancada, i són exteriors al flux d'aire. El motor es mou mitjançant corretges trapezials tipus SPZ segons normes BS-3780, ISO-4181, DIN-7753, DIN-2215

Mesures i corbes característiques de la Sèrie UNIC SANDWICH:

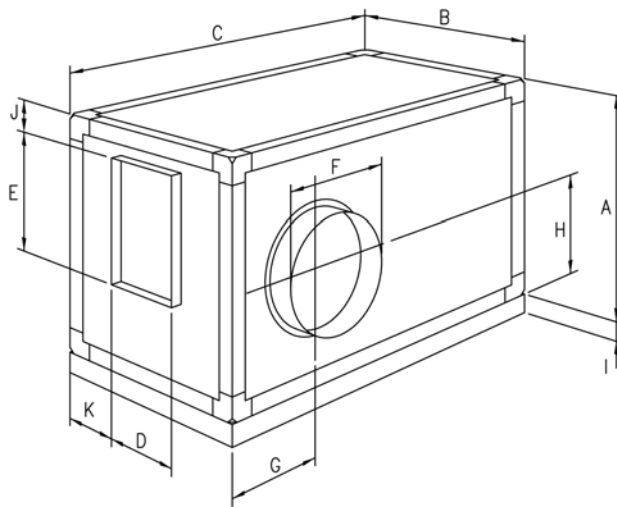
Mesures Sèrie UNIC SANDWICH 10/5 12/6 15/7 18/9 20/10 22/11 25/13

MORGU CLIMA SL

Monturiol, 11-13 · 08918 Badalona · Tel. +34 934 60 75 75 · Fax +34 934 60 75 76 · comercial@morguiclimate.com · <http://www.morguiclimate.com>

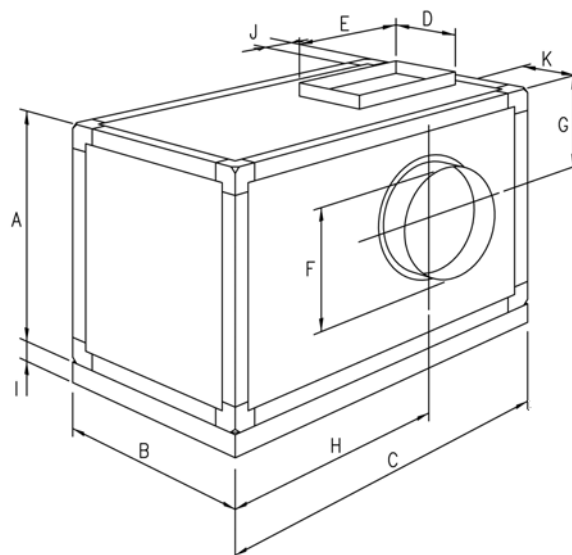


UNIC HORIZONTAL
 UNIC HORIZONTAL



Modelo	A	B	C	D	E	F	G	H	I	J	K	Kg/motor
UNIC 10/5	600	520	830	185	295	300	265	280	25	80	165	48
UNIC 12/6	690	530	920	210	345	315	300	310	25	80	160	53
UNIC 15/7	780	580	1.000	270	400	400	370	350	25	100	155	68
UNIC 18/9	920	640	1.200	305	485	450	405	405	25	100	170	86
UNIC 20/10	1.170	700	1.400	315	605	560	455	520	25	130	190	140
UNIC 22/11	1.240	700	1.470	350	695	630	505	590	50	75	175	180
UNIC 25/13	1.370	800	1.600	410	790	710	525	675	50	60	190	230

UNIC VERTICAL
 UNIC VERTICAL



Modelo	A	B	C	D	E	F	G	H	I	J	K	Kg/motor
UNIC 10/5	600	520	830	185	295	300	295	505	25	75	170	48
UNIC 12/6	660	530	920	210	345	315	315	545	25	90	160	53
UNIC 15/7	740	580	1.000	270	400	400	350	575	25	85	155	68
UNIC 18/9	850	640	1.200	305	485	450	380	705	25	65	165	86
UNIC 20/10	1.055	700	1.400	315	605	560	445	780	25	85	190	140
UNIC 22/11	1.110	710	1.470	350	690	630	490	825	50	95	180	180
UNIC 25/13	1.250	800	1.600	410	790	710	505	690	50	70	195	230



