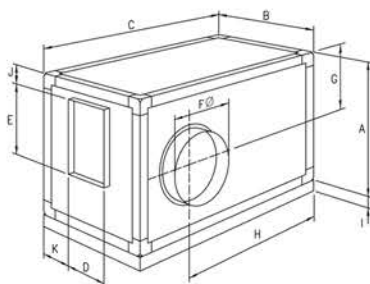


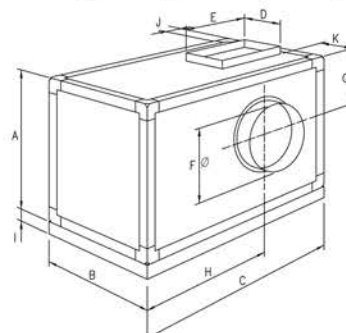
## Medidas Caja de Ventilación UNIC 400<sup>o</sup>/zh

### UNIC Horizontal - Salida lateral

Modelo	A	B	C	D	E	F	G	H	I	J	K	KG	REF.
10/5	600	520	830	185	300	298	330	570	25	80	165		Ms.
12/6	690	510	920	210	350	313	370	570	25	95	150	75	Bo.
12/6	690	530	920	210	340	313	370	630	25	85	160	75	Ms.
15/7	780	580	1000	270	400	398	530	630	25	90	155	90	Ms.
18/9	910	620	1200	305	485	448	490	770	25	80	160	109	Bo.
20/10	1170	700	1400	320	605	558	620	900	50	90	190	190	Bo.
22/11	1245	700	1470	350	695	628	645	990	50	80	175	225	Bo.
25/13	1370	800	1600	425	815	708			50	80		270	
30/14	1600	900	1850	500	970	798			50	80		320	



UNIC Horizontal



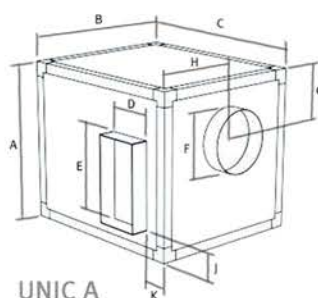
UNIC Vertical

### UNIC Vertical - Salida superior

Modelo	A	B	C	D	E	F	G	H	I	J	K	KG	REF.
10/5	600	520	830	185	295	298	285	520	25	80	165		Ms.
12/6	690	510	920	210	345	313	350	550	25	70	150	75	Bo.
12/6	690	530	915	210	340	313	315	550	25	85	160	75	Ms.
15/7	740	580	1000	270	400	398	350	575	25	85	155	90	Ms.
18/9	880	620	1200	300	485	448	420	705	25	70	160	109	Bo.
20/10	1095	700	1400	320	605	558	470	800	50	90	190	190	Bo.
22/11	1165	700	1470	350	695	628	515	820	50	75	175	225	Bo.
25/13	1220	800	1600	425	815	708			50	80		270	
30/14	1420	900	1850	500	970	798			50	80		320	

### UNIC A (400<sup>o</sup>/zh)

Modelo	A	B	C	D	E	F	G	H	I	J	K	KG	REF.
22/9	550	470	650	145	250	248							
25/10	605	605	700	170	280	348							
28/11	650	650	750	185	310	223	243	302		100	95		Bo.
35/11	800	760	910	232	350	348							
40/16	900	800	950	255	370	398							



UNIC A