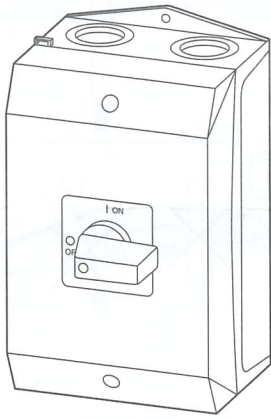
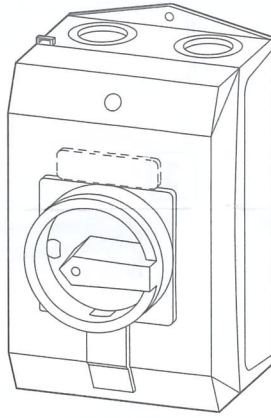


08/15 IL03802001Z
(AWA1150-1689)

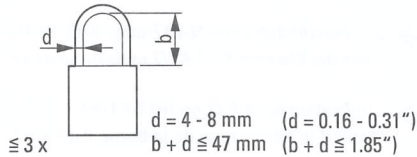
P1.../I2...



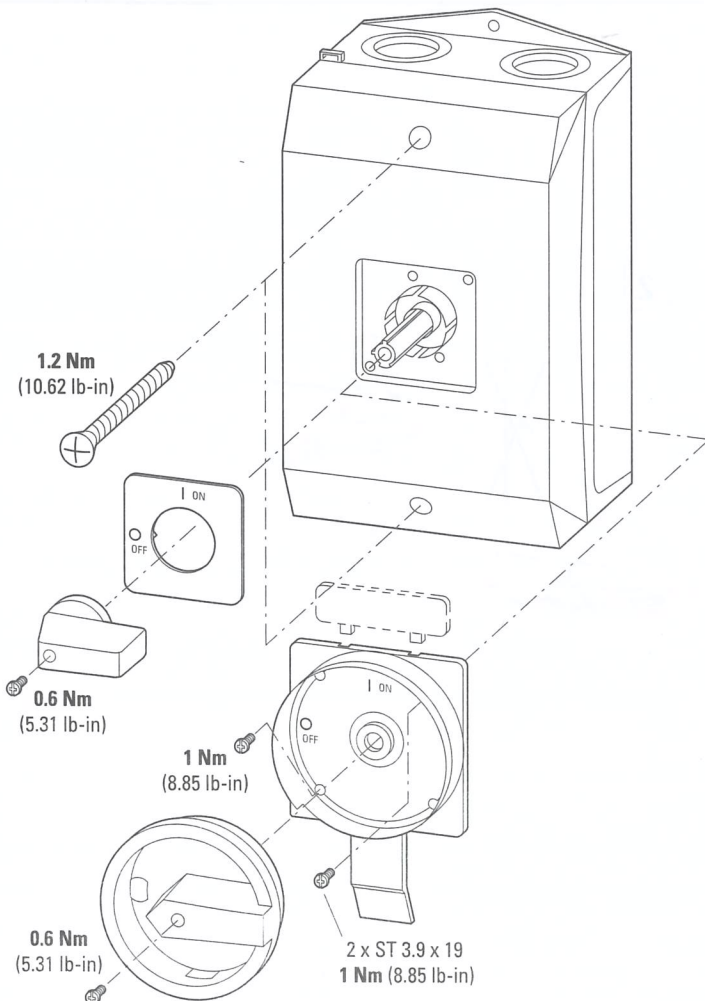
P1.../I2(H)(-RT)



P1.../I2(H)/SVB(-SW)



P1.../I2(H)(-RT)
P1.../I2(H)/SVB(-SW)



! en Electric current! Danger to life!

Only skilled or instructed persons may carry out the following operations.

de Lebensgefahr durch elektrischen Strom!

Nur Elektrofachkräfte und elektrotechnisch unterwiesene Personen dürfen die im Folgenden beschriebenen Arbeiten ausführen.

fr Tension électrique dangereuse !

Seules les personnes qualifiées et averties doivent exécuter les travaux ci-après.

es ¡Corriente eléctrica! ¡Peligro de muerte!

El trabajo a continuación descrito debe ser realizado por personas cualificadas y advertidas.

it Tensione elettrica: Pericolo di morte!

Solo persone abilitate e qualificate possono eseguire le operazioni di seguito riportate.

zh 触电危险!

只允许专业人员和受过专业训练的人员进行下列工作。

ru Электрический ток! Опасно для жизни!

Только специалисты или проинструктированные лица могут выполнять следующие операции.



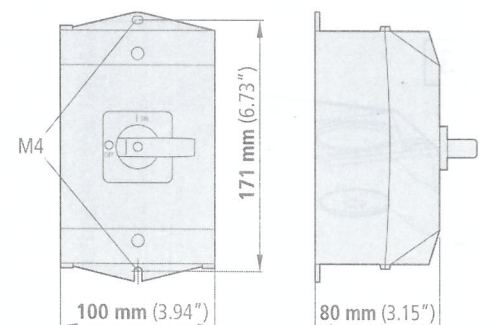
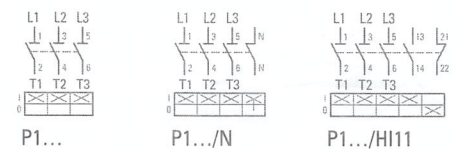
HI11-P1/P3		tightening torque
	0.5 - 1.5 mm ²	0.6 Nm (5.31 lb-in)
	0.75 - 2.5 mm ²	
AWG 18 - AWG 14		

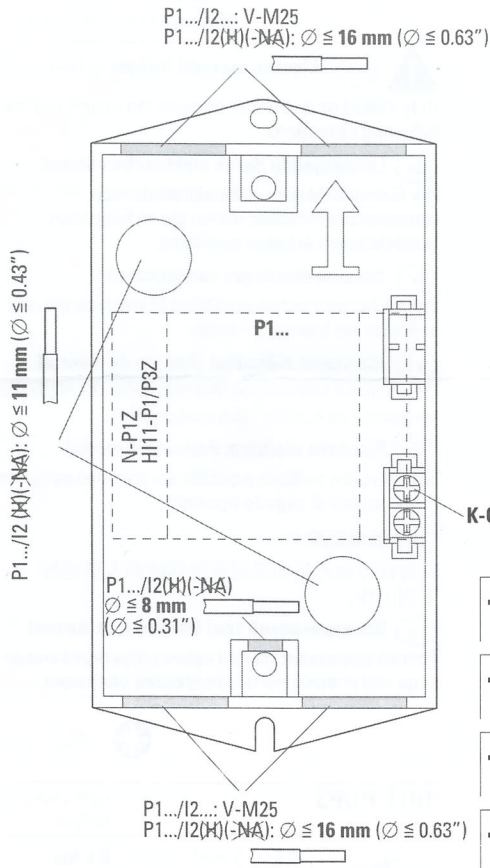
P1...		tightening torque
	1 x 1.0 - 4.0 mm ²	1.6 Nm (14.16 lb-in)
	2 x 1.0 - 4.0 mm ²	
	1 x 1.5 - 6.0 mm ²	
	2 x 1.5 - 6.0 mm ²	
AWG 14 - AWG 8		

75 °C Cu wire only

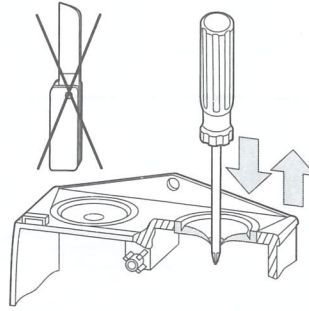
UL-File: E36 332

Suitable For Use As Motor Branch Circuit Disconnecting Means With Suffix SVB. Break All Lines.

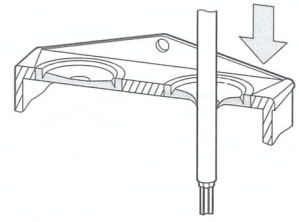




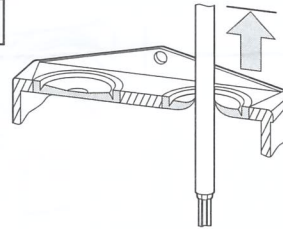
1 P1.../I2(H)(-NA)



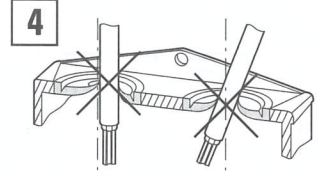
2



3



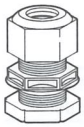
4



- If you are using N-P1Z or HI11-P1/P3, you will have to remove terminal K-CI-K1/2.
- Bei Verwendung von N-P1Z oder HI11-P1/P3 muss die Klemme K-CI-K1/2 entfernt werden.
- L'utilisation de N-P1Z ou HI11-P1/P3 requiert le démontage de la borne K-CI-K1/2.
- Al utilizar N-P1Z o HI11-P1/P3 debe eliminarse el borne K-CI-K1/2.

- Con l'utilizzo di N-P1Z o HI11-P1/P3 il morsetto K-CI-K1/2 deve essere rimosso.
- 使用 N-P1Z 或 HI11-P1/P3 时, 必须移除端子 K-CI-K1/2。
- При использовании N-P1Z или HI11-P1/P3 необходимо убрать клемму K-CI-K1/2.

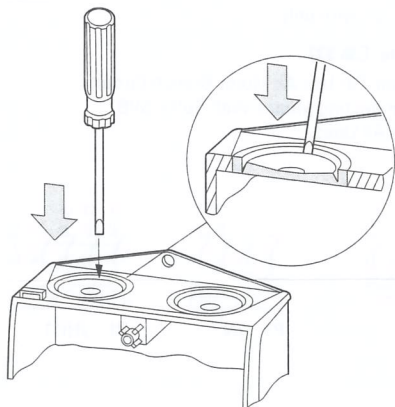
V-M25



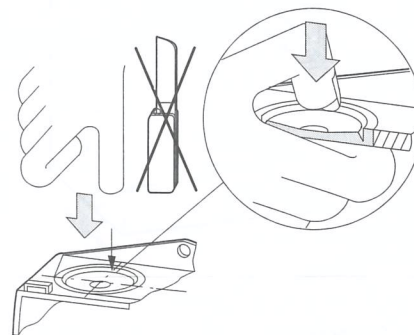
KT-M25



1



2



3

