

Accessoris ventilació Accesorios ventilación



Casquillos cónicos

Un casquillo cónico se define por un grupo de seis cifras (por ejemplo 1610-20)
Las dos primeras cifras indican el eje máximo en pulgadas: 16=1,6 pulgadas: 40,64 mm
Las dos cifras siguientes indican el espesor del casquillo: 10=1,0 pulgadas: 25,40 mm
Las dos últimas cifras indican el diámetro del eje que queremos en mm: 20=20 mm.

Casquets cònics

Un casquet cònic es defineix per un grup de sis xifres (per exemple 1610-20)
Les dos primeres xifres indiquen l'eix màxim en polzades: 16=1,6 polzades: 40,64 mm
Les dos xifres següents indiquen l'espessor del casquet: 10=1,0 polzades: 25,40 mm
Les dos últimes xifres indiquen el diàmetre de l'eix que volem en mm: 20=20 mm.

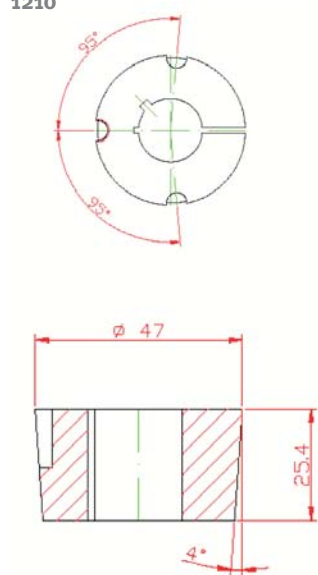
DIÁMETROS ESTÁNDAR

1008	10-11-12-14-15-16-18-19-20-22-24-25
1108	10-11-12-14-15-16-18-19-20-22-24-25-28
1210	11-12-14-15-16-18-19-20-22-24-25-28-30-32
1215	11-12-14-15-16-18-19-20-22-24-25-28-30-32
1310	11-12-14-15-16-18-19-20-22-24-25-28-30-32
1610	11-12-14-15-16-18-19-20-22-24-25-28-30-32-35-38-40-42
1615	11-12-14-15-16-18-19-20-22-24-25-28-30-32-35-38-40-42
2012	14-15-16-18-19-20-22-24-25-28-30-32-35-38-40-42-45-48-50
2517	18-19-20-22-24-25-28-30-32-35-38-40-42-45-48-50-55-60-65
2525	18-19-20-22-24-25-28-30-32-35-38-40-42-45-48-50-55-60-65
3020	25-28-30-32-35-38-40-42-45-48-50-55-60-65-70-75
3030	35-38-40-42-45-48-50-55-60-65-70-75
3525	35-38-40-42-45-48-50-55-60-65-70-75-80-85-90
3535	35-38-40-42-45-48-50-55-60-65-70-75-80-85-90
4040	40-42-45-48-50-55-60-65-70-75-80-85-90-95-100
4545	55-60-65-70-75-80-85-90-95-100-105-110-115
5050	65-70-75-80-85-90-95-100-105-110-115-120-125

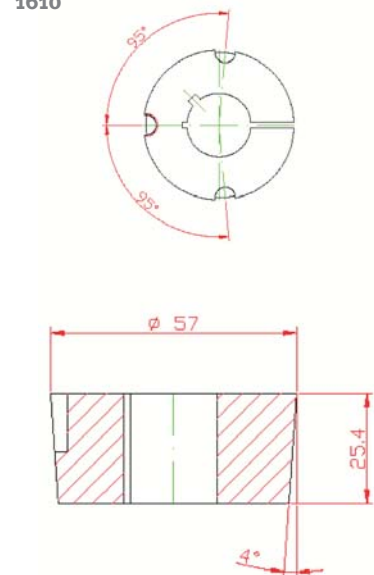
Accessoris ventilació Accesorios ventilación

REFERÉNCIAS

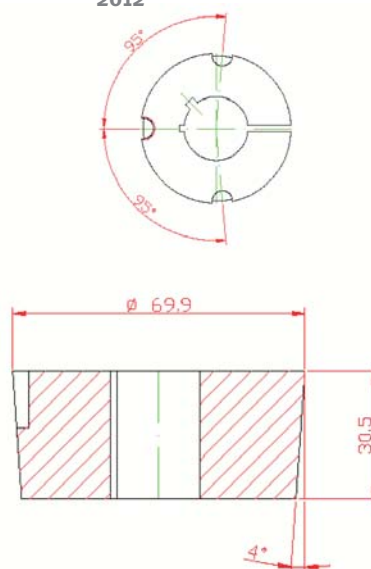
1210



1610



2012



2517

