



VENTILACIÓN

VENTILADOR VTHLE

Código Artículo: VTHLE
01.08.2017

INFORMACIÓN TÉCNICA

| | |
|---------------------|---|
| Aplicaciones | Especialmente diseñados para cocinas industriales. |
| Tipología | Ventilador centrífugo a transmisión simple oído y turbina a reacción VTHLE. |
| Materiales | Carcasa en chapa galvanizada. |
| Construcción | Envolvente con bastidor para mayor grado de rigidez del conjunto. Eje con chaveta incorporada y cojinetes preparados para trabajar hasta 100°C en continuo. Turbina de alta eficiencia. |

MODELOS

| |
|-----|
| 250 |
| 280 |
| 315 |
| 355 |
| 400 |
| 450 |
| 500 |
| 560 |
| 630 |
| 710 |
| 800 |
| 900 |



MORGUICLIMA, S.L. se reserva el derecho de modificar sus productos y precios sin previo aviso. La garantía sólo cubre productos no utilizados y sin defectos causados por usos indebidos u ocasionados por el transporte.



VENTILACIÓN

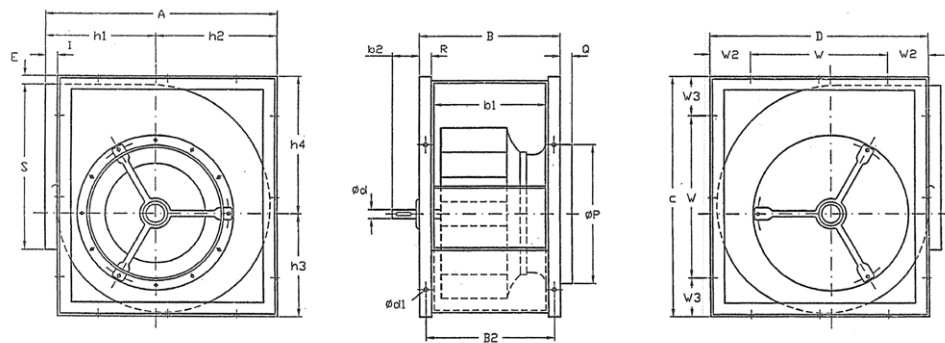
VENTILADOR VTHLE

Código Artículo: VTHLE
01.08.2017

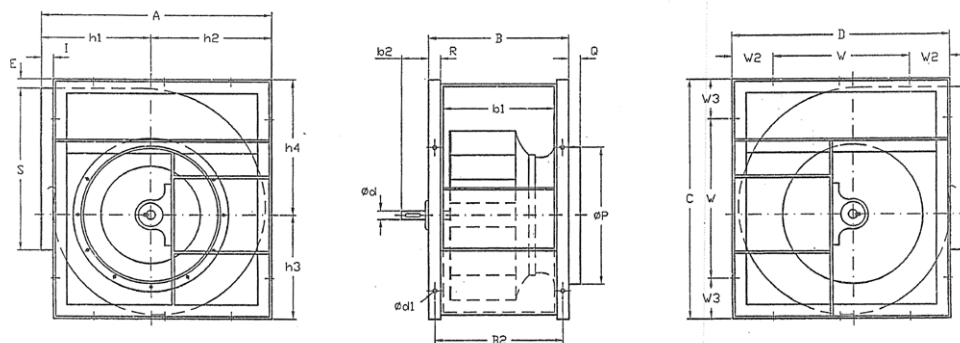
MEDIDAS

| Tam. | A | B | B2 | b1 | b2 | C | D | Ød | Ød1 | E | I | ØP | Q | R | S | W | W1 | W2 | W3 | h1 | h2 | h3 | h4 |
|------|------|-----|-----|-----|------|------|------|----|-----|----|----|-----|----|----|-----|-----|-----|-----|-----|-----|-----|-----|-----|
| 250 | 420 | 218 | 193 | 164 | 51,5 | 462 | 384 | 20 | 8 | 4 | 36 | 265 | 43 | 25 | 320 | 224 | | 80 | 118 | 195 | 225 | 188 | 273 |
| 280 | 420 | 247 | 217 | 183 | 59 | 518 | 432 | 25 | 10 | 4 | 35 | 294 | 38 | 30 | 358 | 278 | | 77 | 120 | 215 | 252 | 211 | 307 |
| 315 | 520 | 270 | 240 | 205 | 87 | 578 | 480 | 25 | 10 | 4 | 40 | 318 | 50 | 30 | 404 | 278 | | 101 | 150 | 236 | 283 | 235 | 345 |
| 355 | 583 | 314 | 274 | 229 | 71 | 656 | 542 | 30 | 10 | 4 | 40 | 357 | 50 | 40 | 452 | 353 | | 94 | 151 | 261 | 320 | 266 | 390 |
| 400 | 654 | 341 | 301 | 256 | 71 | 736 | 606 | 30 | 10 | 4 | 48 | 405 | 50 | 40 | 507 | 353 | | 126 | 191 | 290 | 366 | 300 | 436 |
| 450 | 726 | 373 | 333 | 288 | 80 | 828 | 674 | 35 | 12 | 6 | 52 | 455 | 50 | 40 | 565 | 450 | | 112 | 189 | 322 | 406 | 336 | 492 |
| 500 | 800 | 408 | 368 | 322 | 69,5 | 918 | 744 | 35 | 12 | 6 | 56 | 508 | 50 | 40 | 635 | 490 | | 127 | 214 | 352 | 448 | 374 | 544 |
| 560 | 892 | 467 | 417 | 361 | 91 | 1028 | 838 | 40 | 14 | 6 | 54 | 580 | 40 | 50 | 715 | 500 | | 169 | 264 | 390 | 505 | 419 | 611 |
| 630 | 1000 | 510 | 460 | 404 | 109 | 1158 | 936 | 40 | 14 | 10 | 64 | 648 | 40 | 50 | 803 | 560 | | 188 | 299 | 434 | 564 | 471 | 686 |
| 710 | 1160 | 560 | 510 | 462 | 121 | 1328 | 1110 | 50 | 14 | 25 | 50 | 710 | 50 | 50 | 905 | | 392 | 253 | 140 | 515 | 642 | 534 | 798 |

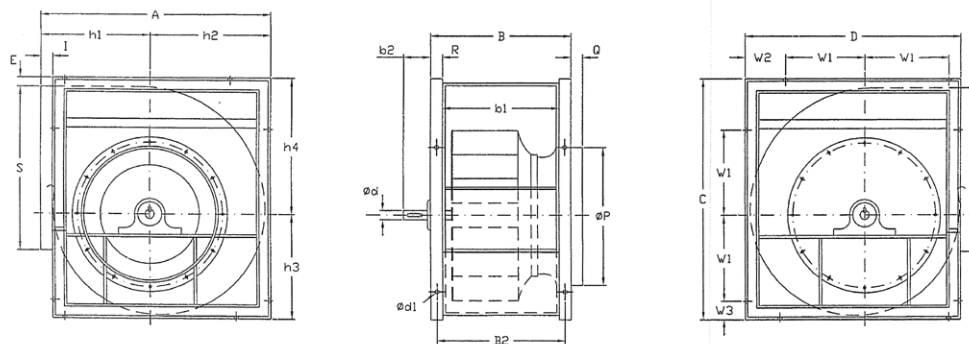
250-315



355-630



710



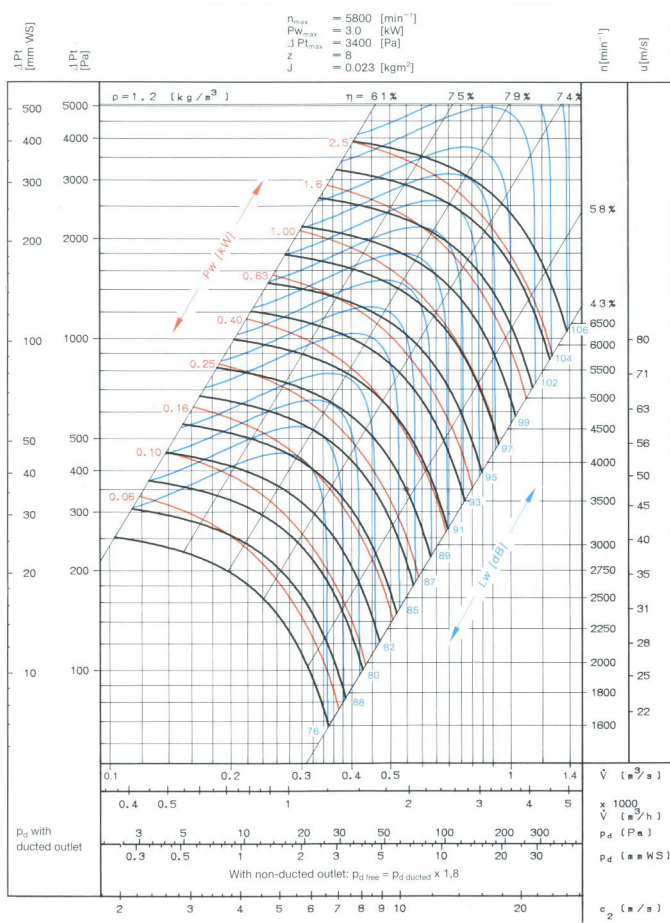


VENTILADOR VTHLE

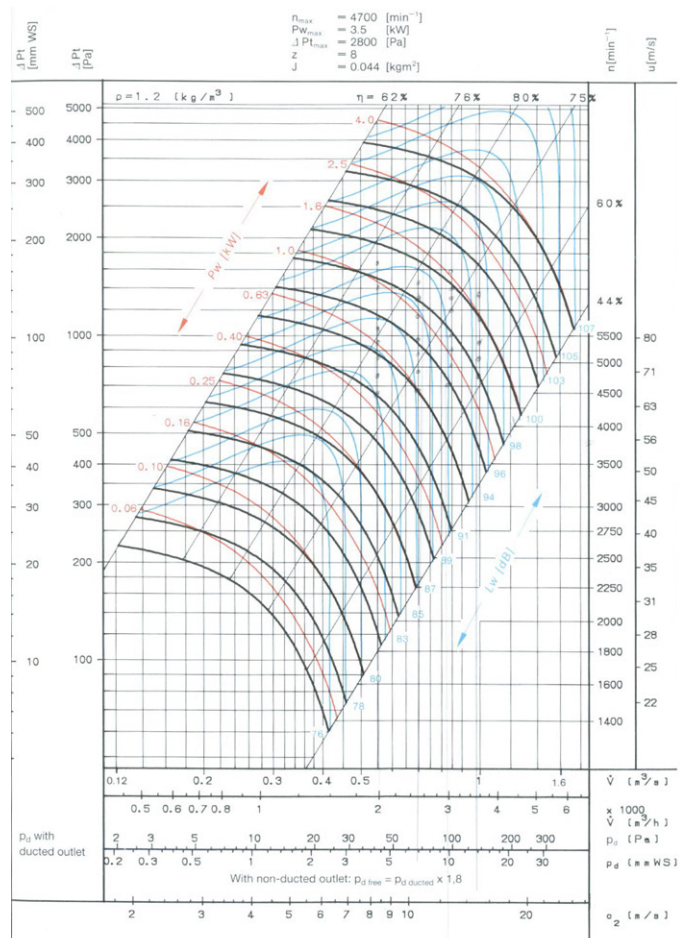
Código Artículo: VTHLE
01.08.2017

CURVAS DE RENDIMIENTO

250



280



MORGUI CLIMA, S.L. se reserva el derecho de modificar sus productos y precios sin previo aviso. La garantía sólo cubre productos no utilizados y sin defectos causados por usos indebidos u ocasionados por el transporte.

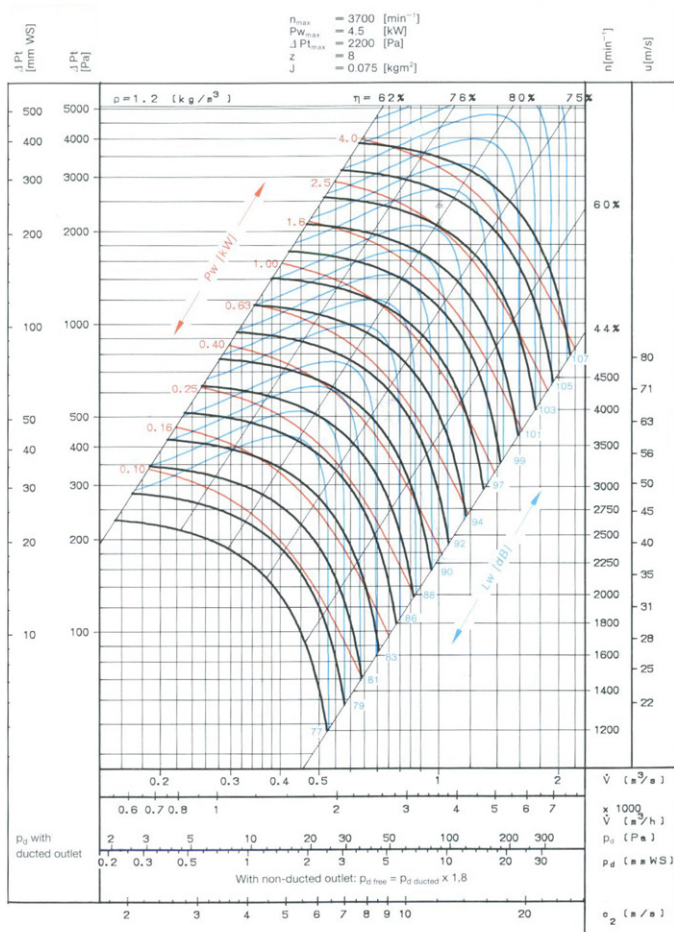


VENTILADOR VTHLE

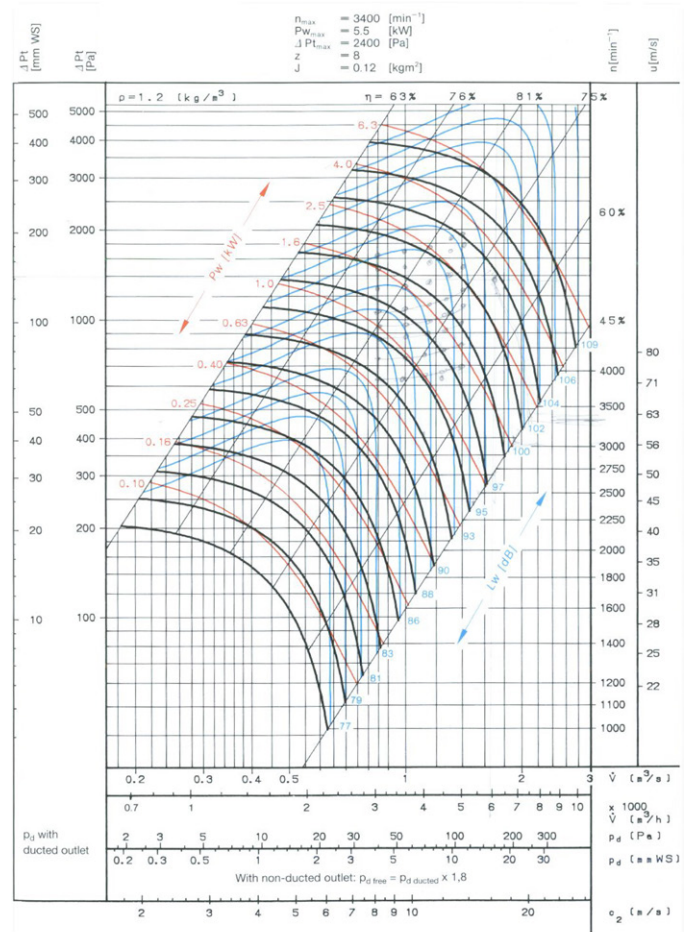
Código Artículo: VTHLE
01.08.2017

CURVAS DE RENDIMIENTO

315



355



MORGUI CLIMA, S.L. se reserva el derecho de modificar sus productos y precios sin previo aviso. La garantía sólo cubre productos no utilizados y sin defectos causados por usos indebidos u ocasionados por el transporte.

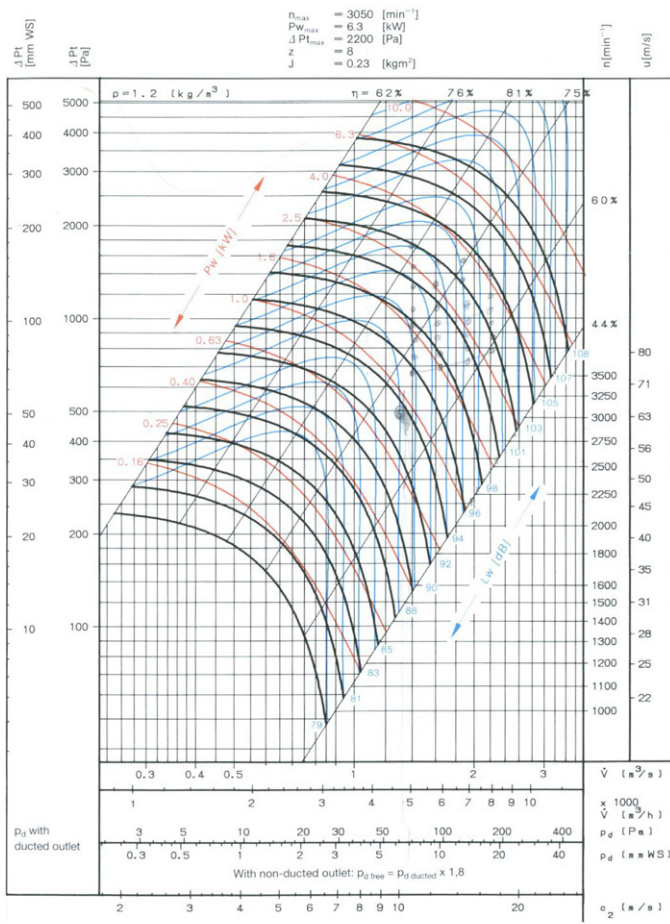


VENTILADOR VTHLE

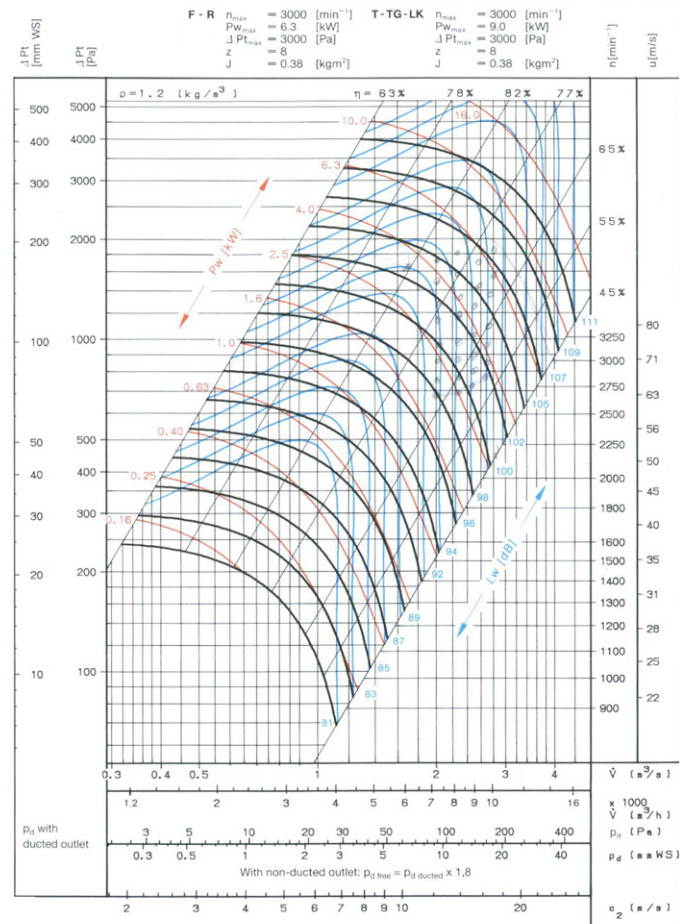
Código Artículo: VTHLE
01.08.2017

CURVAS DE RENDIMIENTO

400



450



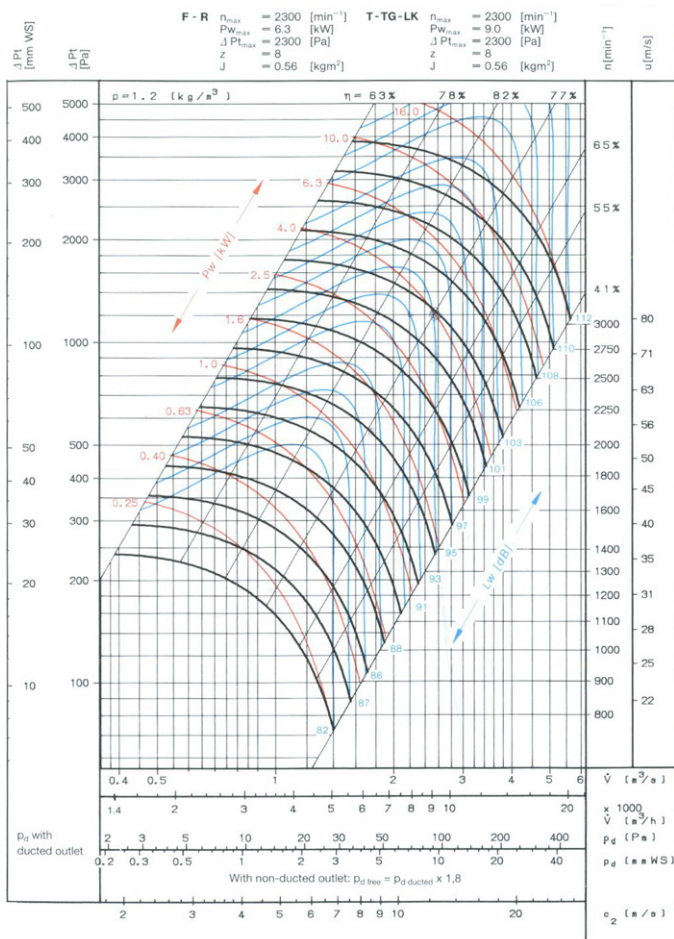


VENTILADOR VTHLE

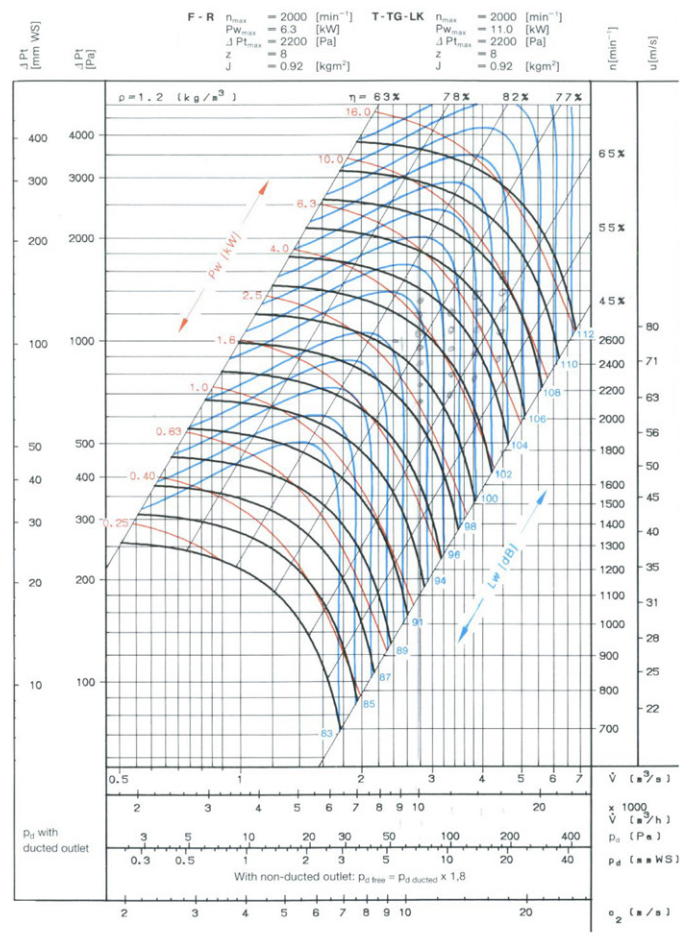
Código Artículo: VTHLE
01.08.2017

CURVAS DE RENDIMIENTO

500



560



MORGUI CLIMA, S.L. se reserva el derecho de modificar sus productos y precios sin previo aviso. La garantía sólo cubre productos no utilizados y sin defectos causados por usos indebidos u ocasionados por el transporte.

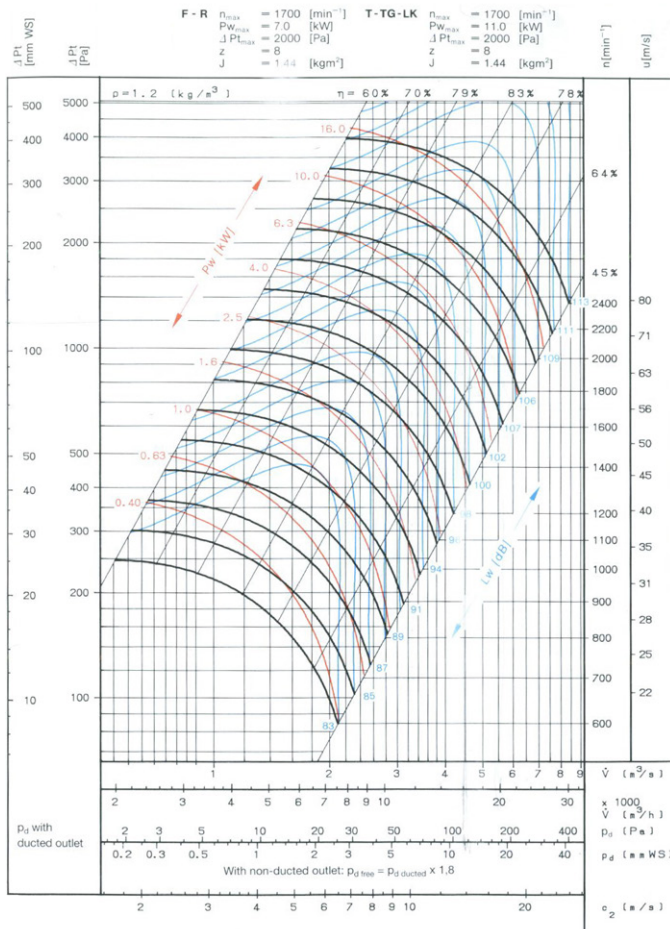


VENTILADOR VTHLE

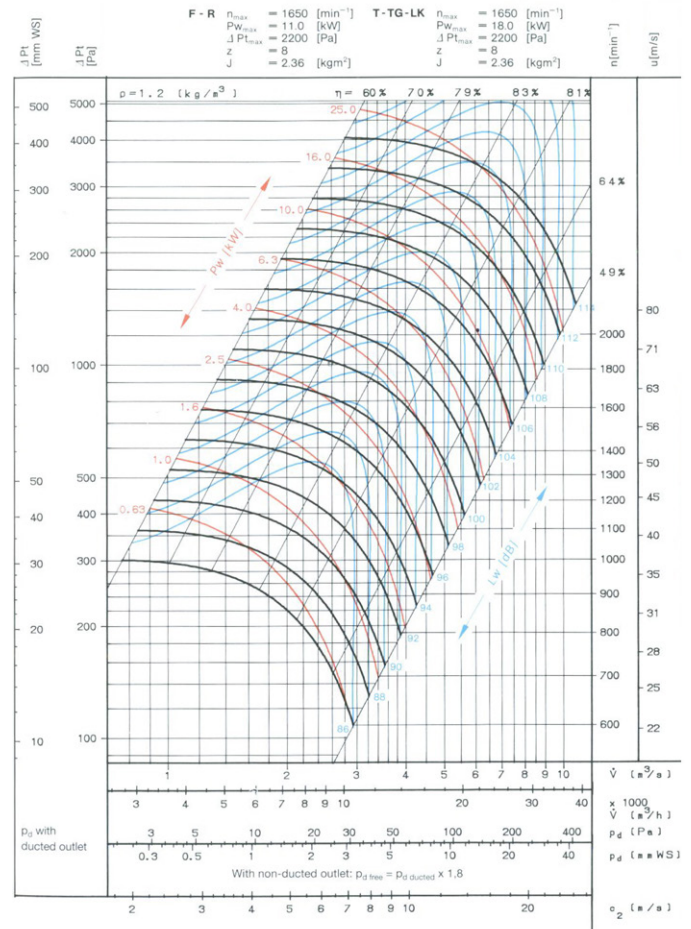
Código Artículo: VTHLE
01.08.2017

CURVAS DE RENDIMIENTO

630



710



MORGUICLIIMA, S.L. se reserva el derecho de modificar sus productos y precios sin previo aviso. La garantía sólo cubre productos no utilizados y sin defectos causados por usos indebidos u ocasionados por el transporte.