



VENTILACIÓN

Código Artículo: VUHR / VUVR
27.09.2018

CAJA DE VENTILACIÓN UNIC R 400

INFORMACIÓN TÉCNICA

Aplicaciones	Extracción de humos bajo normativa 400 ^º /2h.
Tipología	Caja de ventilación simple oído con motor a transmisión.
Ventilador	THLE centrífugo con palas a reacción y homologación 400 ^º /2h. Estructura desmontable.
Construcción	Perfilería de aluminio o chapa galvanizada. Manguito circular de diámetro normalizado en la boca de aspiración. Bridas desmontables tipo Metu en la boca de aspiración e impulsión. Junta elástica antivibratoria 45/60/45 de clasificación al fuego A1 en bocas de aspiración e impulsión. Incorpora prensaestopa para conexionado eléctrico.
Acabados	Tapas laterales en chapa galvanizada y practicables.

MODELOS

Potencia	250	280	315	355	400	450	500	560	630
0,5CV	•	•							
0,75CV	•	•							
1CV	•	•	•	•					
1,5CV	•	•	•	•	•				
2CV		•	•	•	•	•	•		
3CV			•	•	•	•	•	•	
4CV			•	•	•	•	•	•	•
5,5CV					•	•	•	•	•
7,5CV						•	•	•	•
10CV									•

ACCESORIOS RECOMENDADOS

- Amortiguadores de techo, suelo o para soporte en pared.
- Variadores de frecuencia para regular las RPM.
- Interruptor de parada de emergencia obligatorio.

NORMATIVAS

- 400^º/2h:** Certificado 8821/13, según norma EN 12101-3:2002, EN 12101-3:2002/AC:2005 (reglamento 305/2011/EU).
- Normativa CE de seguridad de máquinas:** 2006/42/CEE.
- Eficiencia energética:** Directiva 640/2009 según norma IEC 60034-30.

OPCIONALES

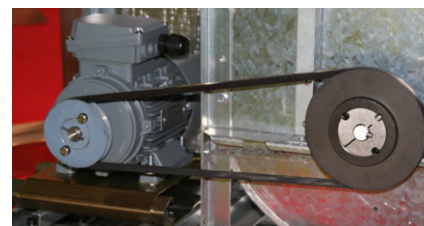
AISLAMIENTO ACÚSTICO SANDWICH	CONSTRUCCIÓN ESPECIAL	MOTOR MONOFÁSICO	LACADO ENVOLVENTE	DESMTABLE	MOTORES



POSICIONES

P1	Oído derecho y salida horizontal.
P2	Oído izquierdo y salida horizontal.
P3	Oído derecho y salida vertical.
P4	Oído izquierdo y salida vertical.

Posicionándonos siempre en frente de la impulsión.



Detalle de los componentes de la transmisión.

COMPONENTES

- Ventilador centrífugo THLE 400^º/2h de simple oído y álabes hacia atrás (reacción).
- Motor trifásico B3-IE2 con protección IP55 (imprescindible instalar convertidor de frecuencia).
- Correas trapeziales SPZ y poleas.
- Base tensora.
- Bridas desmontables tipo METU en la boca de extracción y en el oído de aspiración.
- Aislamiento termo acústico 10mm.



MORGUÍ CLIMA, S.L. se reserva el derecho de modificar sus productos y precios sin previo aviso. La garantía sólo cubre productos no utilizados y sin defectos causados por usos indebidos u ocasionados por el transporte.



VENTILACIÓN

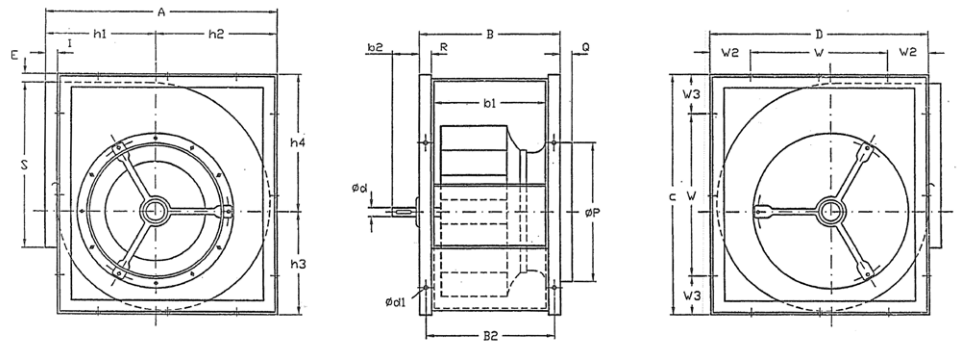
CAJA DE VENTILACIÓN UNIC R 400

Código Artículo: VUHR / VUVR
27.09.2018

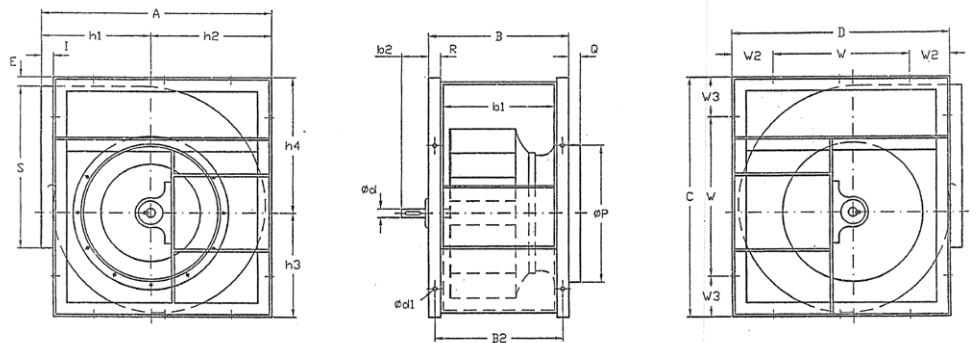
MEDIDAS

Tam.	A	B	B2	b1	b2	C	D	Ød	Ød1	E	I	ØP	Q	R	S	W	W1	W2	W3	h1	h2	h3	h4
250	420	218	193	164	51,5	462	384	20	8	4	36	265	43	25	320	224		80	118	195	225	188	273
280	420	247	217	183	59	518	432	25	10	4	35	294	38	30	358	278		77	120	215	252	211	307
315	520	270	240	205	87	578	480	25	10	4	40	318	50	30	404	278		101	150	236	283	235	345
355	583	314	274	229	71	656	542	30	10	4	40	357	50	40	452	353		94	151	261	320	266	390
400	654	341	301	256	71	736	606	30	10	4	48	405	50	40	507	353		126	191	290	366	300	436
450	726	373	333	288	80	828	674	35	12	6	52	455	50	40	565	450		112	189	322	406	336	492
500	800	408	368	322	69,5	918	744	35	12	6	56	508	50	40	635	490		127	214	352	448	374	544
560	892	467	417	361	91	1028	838	40	14	6	54	580	40	50	715	500		169	264	390	505	419	611
630	1000	510	460	404	109	1158	936	40	14	10	64	648	40	50	803	560		188	299	434	564	471	686
710	1160	560	510	462	121	1328	1110	50	14	25	50	710	50	50	905		392	253	140	515	642	534	798

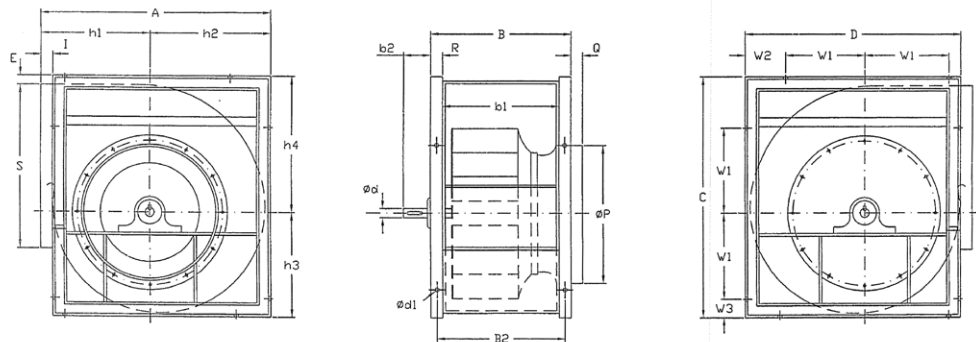
250-315



355-630



710





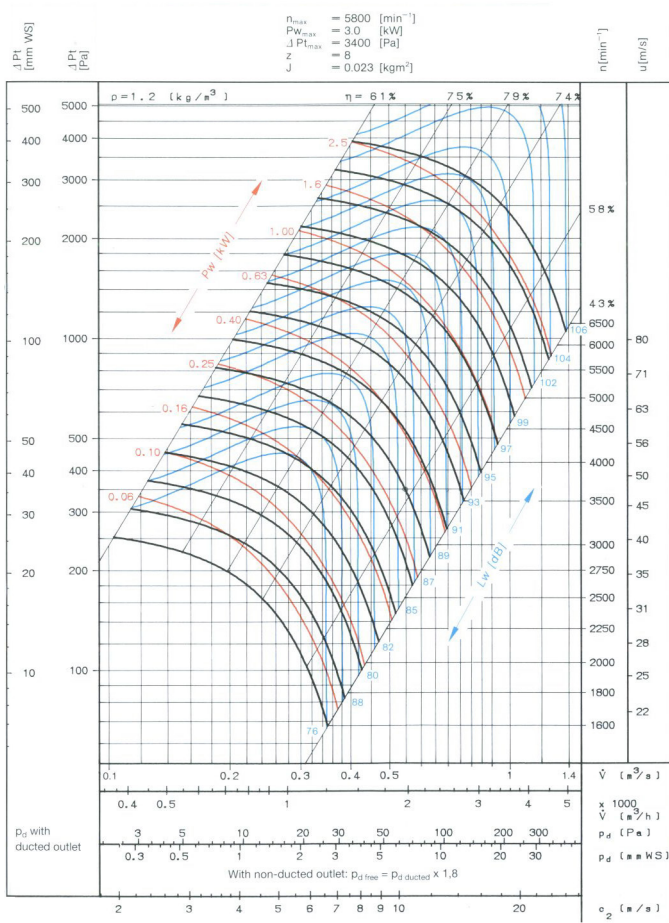
VENTILACIÓN

CAJA DE VENTILACIÓN UNIC R 400

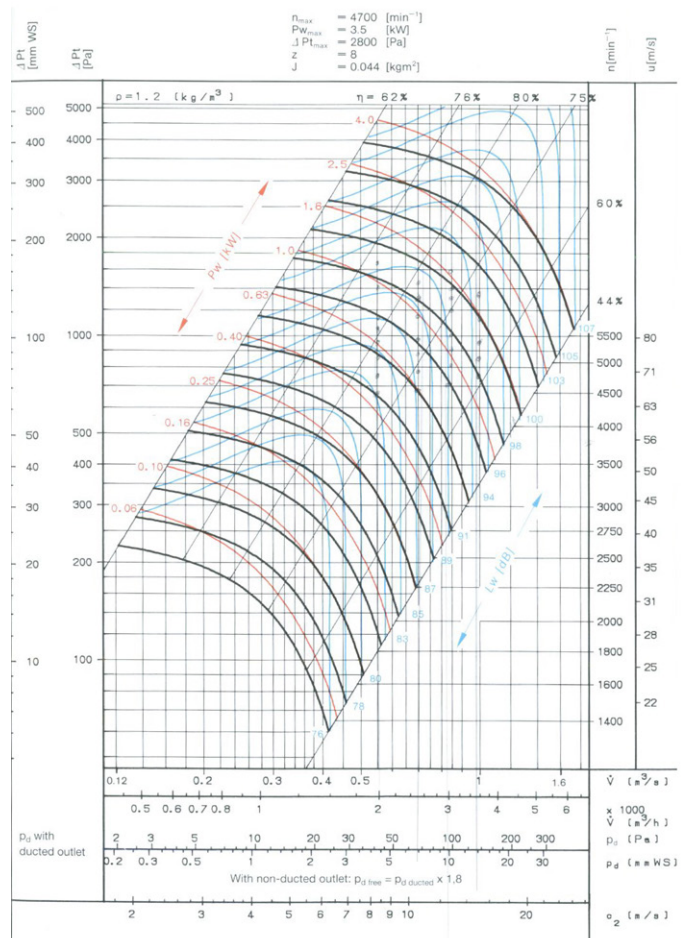
Código Artículo: VUHR / VUVR
27.09.2018

CURVAS DE RENDIMIENTO

250



280



MORGUI CLIMA, S.L. se reserva el derecho de modificar sus productos y precios sin previo aviso. La garantía sólo cubre productos no utilizados y sin defectos causados por usos indebidos u ocasionados por el transporte.



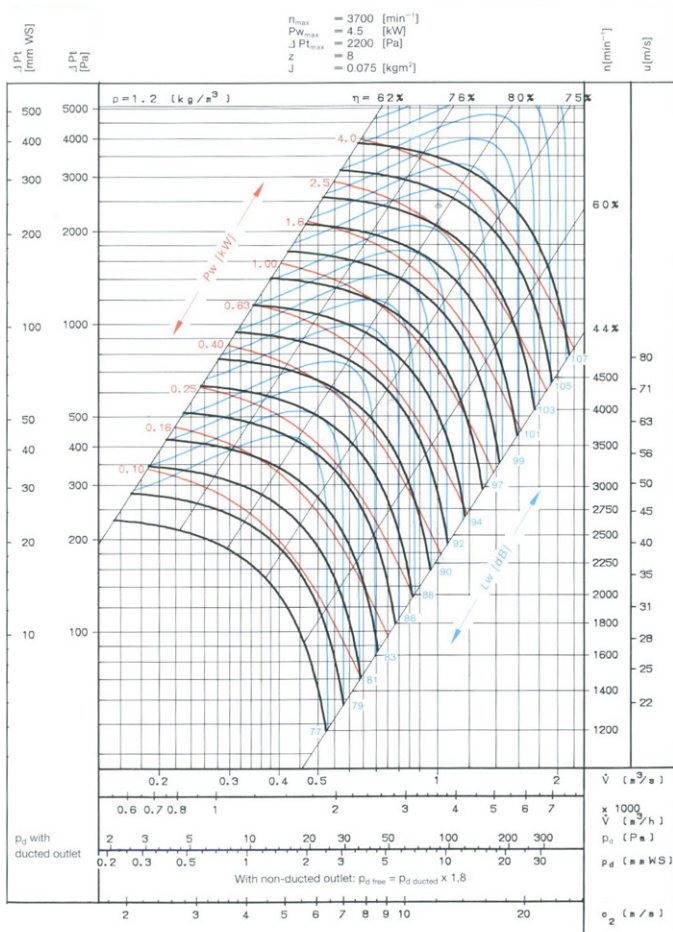


CAJA DE VENTILACIÓN UNIC R 400

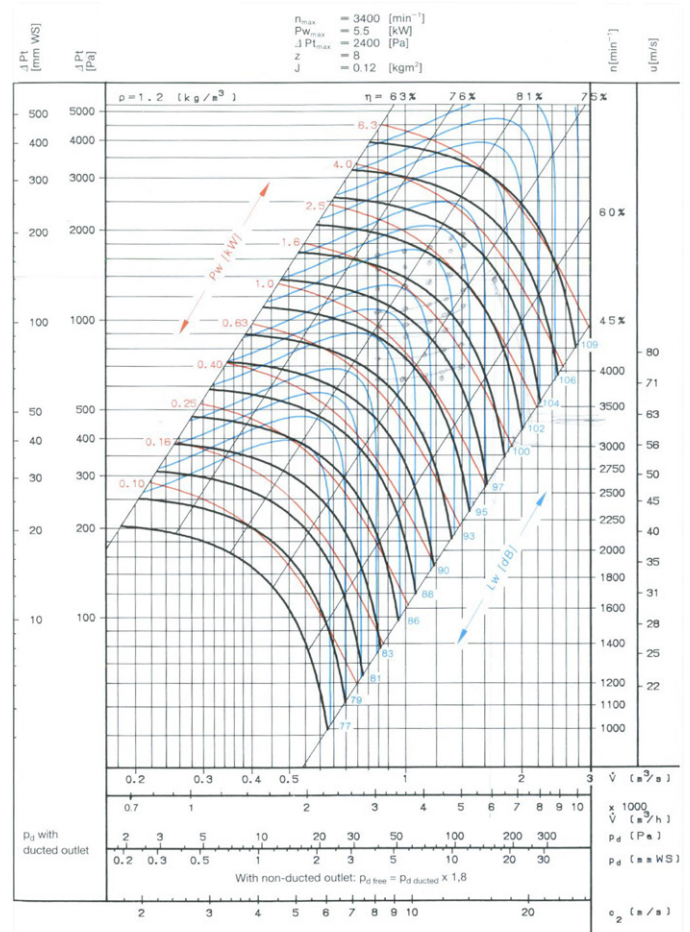
Código Artículo: VUHR / VUVR
27.09.2018

CURVAS DE RENDIMIENTO

315



355



MORGUI CLIMA, S.L. se reserva el derecho de modificar sus productos y precios sin previo aviso. La garantía sólo cubre productos no utilizados y sin defectos causados por usos indebidos u ocasionados por el transporte.

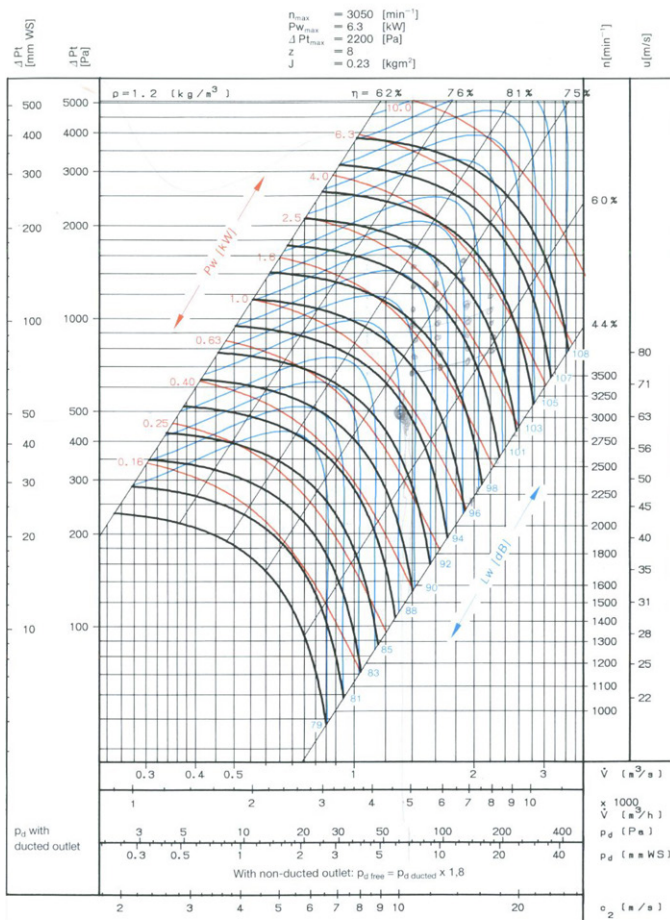


CAJA DE VENTILACIÓN UNIC R 400

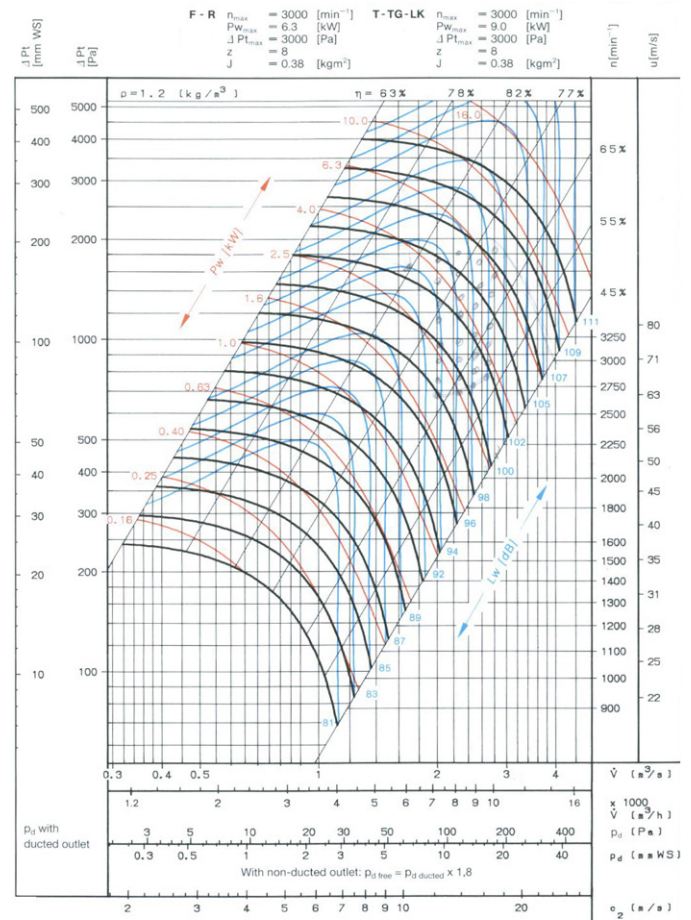
Código Artículo: VUHR / VUVR
27.09.2018

CURVAS DE RENDIMIENTO

400



450



MORGUI CLIMA, S.L. se reserva el derecho de modificar sus productos y precios sin previo aviso. La garantía sólo cubre productos no utilizados y sin defectos causados por usos indebidos u ocasionados por el transporte.



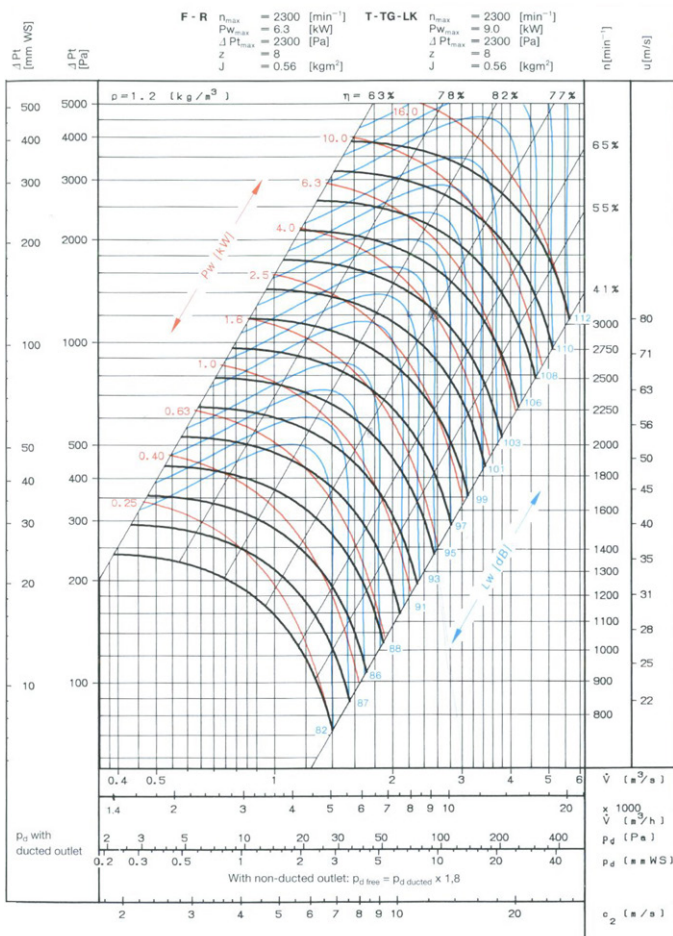
VENTILACIÓN

CAJA DE VENTILACIÓN UNIC R 400

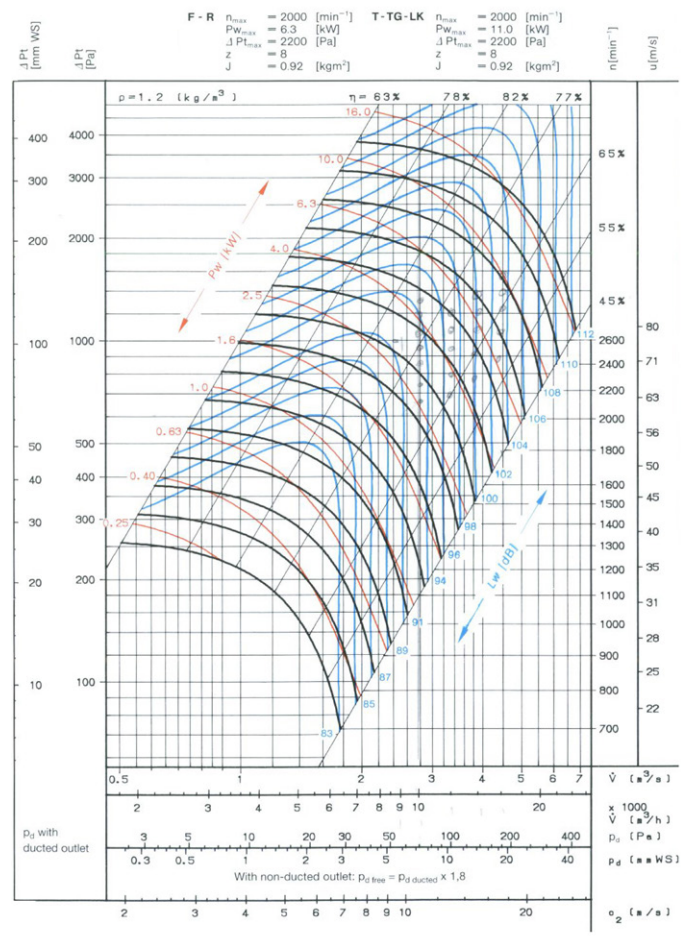
Código Artículo: VUHR / VUVR
27.09.2018

CURVAS DE RENDIMIENTO

500



560



MORGUICLIMA, S.L. se reserva el derecho de modificar sus productos y precios sin previo aviso. La garantía sólo cubre productos no utilizados y sin defectos causados por usos indebidos u ocasionados por el transporte.





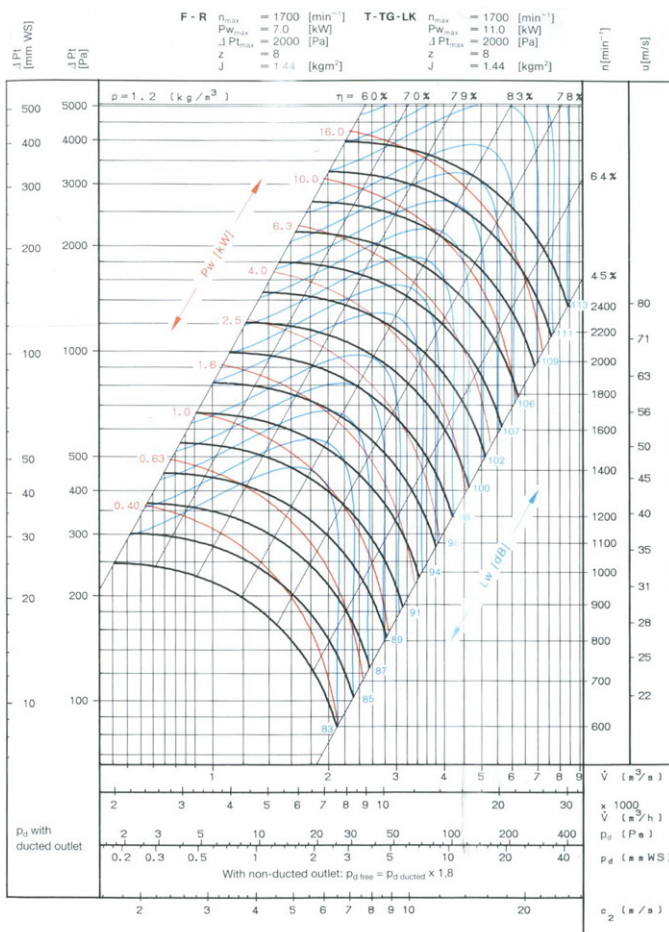
VENTILACIÓN

CAJA DE VENTILACIÓN UNIC R 400

Código Artículo: VUHR / VUVR
27.09.2018

CURVAS DE RENDIMIENTO

630



MORGUI CLIMA, S.L. se reserva el derecho de modificar sus productos y precios sin previo aviso. La garantía sólo cubre productos no utilizados y sin defectos causados por usos indebidos u ocasionados por el transporte.

