



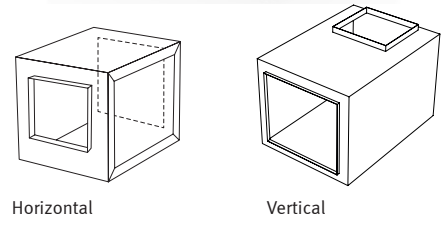
VENTILACIÓN

# CAJA DE VENTILACIÓN BASIC

Código Artículo: VBAH/VBAV  
03.09.2019

## INFORMACIÓN TÉCNICA

<b>Aplicaciones</b>	Renovación y aportación de aire.
<b>Tipología</b>	Caja de ventilación con ventilador centrífugo de doble oído y motor a transmisión.
<b>Ventilador</b>	VBAS centrífugo de doble oído con álabes hacia adelante (acción).
<b>Construcción</b>	Chapa galvanizada. Ventilador montado en bancada lineal, con pies de soporte y amortiguadores. Aislamiento termoacústico. Espuma de polietileno de célula cerrada de 10mm de espesor (Politec B-S3 Do). Motor IE2 en base tensora acoplada a la bancada.
<b>Acabados</b>	Con dos laterales practicables mediante tornillería. Tapa ciega para la boca de aspiración opcional.



Horizontal

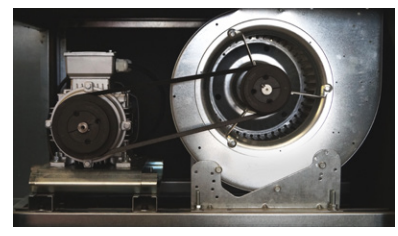
Vertical

## MODELOS

Potencia	7/7	9/9	10/10	12/12	15/15	18/18
0,25CV	•					
0,5CV	•	•	•			
0,75CV	•	•	•	•		
1CV	•	•	•	•	•	
1,5CV		•	•	•	•	•
2CV			•	•	•	•
3CV				•	•	•
4CV					•	•
5,5CV						•

## POSICIONES

<b>Horizontal</b>	Salida del aire horizontal.
<b>Vertical</b>	Salida del aire vertical.



Detalle de los componentes de la transmisión.

## ACCESORIOS RECOMENDADOS

- Amortiguadores de techo, suelo o para soporte en pared.
- Variadores de frecuencia para regular las RPM.
- Interruptor parada de emergencia obligatorio.

## COMPONENTES

- Ventilador centrífugo VBAS/TDA de doble oído y álabes hacia adelante (acción).
- Motor trifásico B3-IE2 con protección IP55.
- Correas trapeziales SPZ y poleas.
- Base tensora.
- Amortiguadores de caucho.

## NORMATIVAS

- Normativa CE de seguridad de máquinas:** 2006/42/CEE.
- Eficiencia energética:** Directiva 640/2009 según norma IEC 60034-30.
- Aislamiento ignífugo:** Clasificación al fuego A2.

## OPCIONALES

NORMATIVA	AISLAMIENTO ACÚSTICO SANDWICH	CONSTRUCCIÓN ESPECIAL	MOTOR MONOFÁSICO	LACADO ENVOLVENTE	DESMTABLE



MORGUÍ CLIMA, S.L. se reserva el derecho de modificar sus productos y precios sin previo aviso. La garantía sólo cubre productos no utilizados y sin defectos causados por usos indebidos u ocasionados por el transporte.

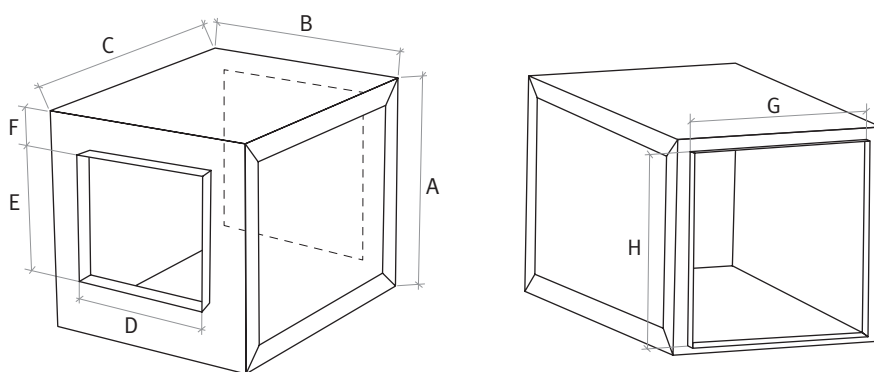


# CAJA DE VENTILACIÓN BASIC

Código Artículo: VBAH/VBAV  
03.09.2019

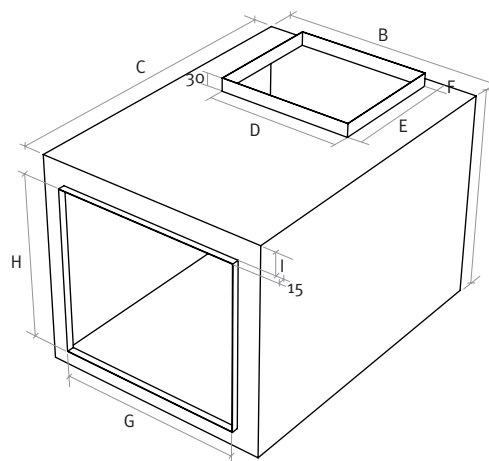
## MEDIDAS

### BASIC Horizontal



Modelo	A	B	C	D	E	F	G	H	Kg
7/7	455	470	630	240	210	25	390	310	
9/9	515	520	670	310	275	25	425	370	55
10/10	565	565	720	342	305	25	485	415	58
12/12	640	650	800	405	352	25	570	495	75
15/15	750	775	910	485	415	30	700	640	89
18/18	880	945	1.005	565	485	25	875	770	130

### BASIC Vertical



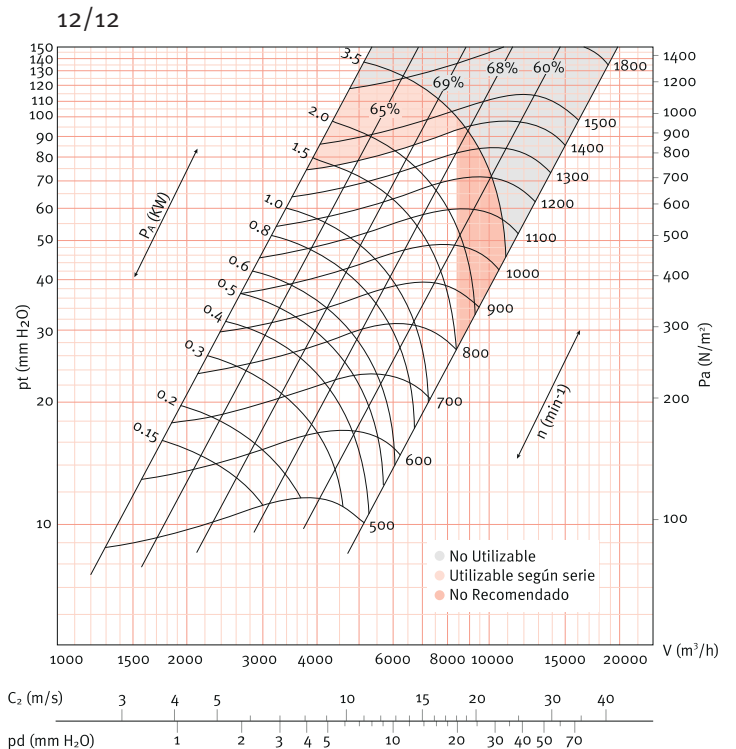
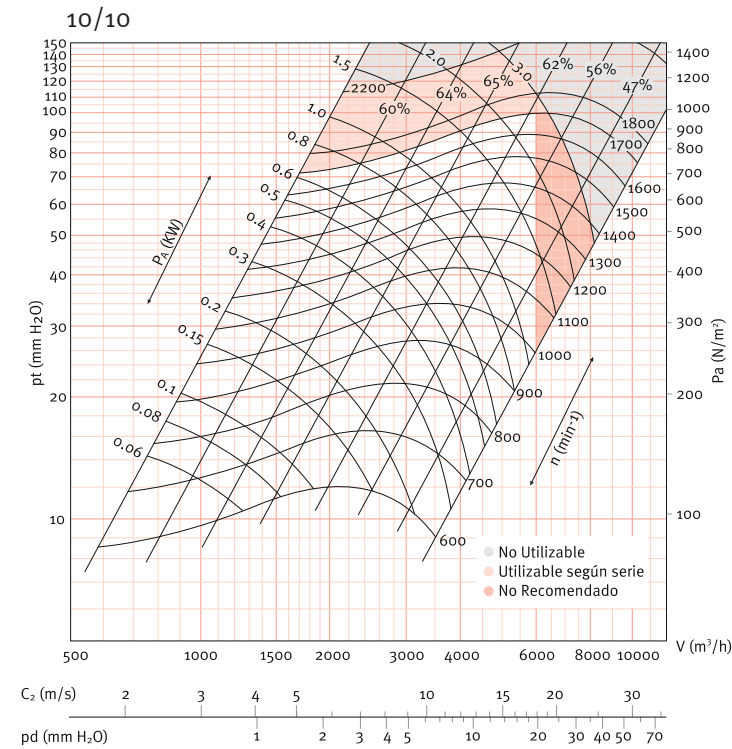
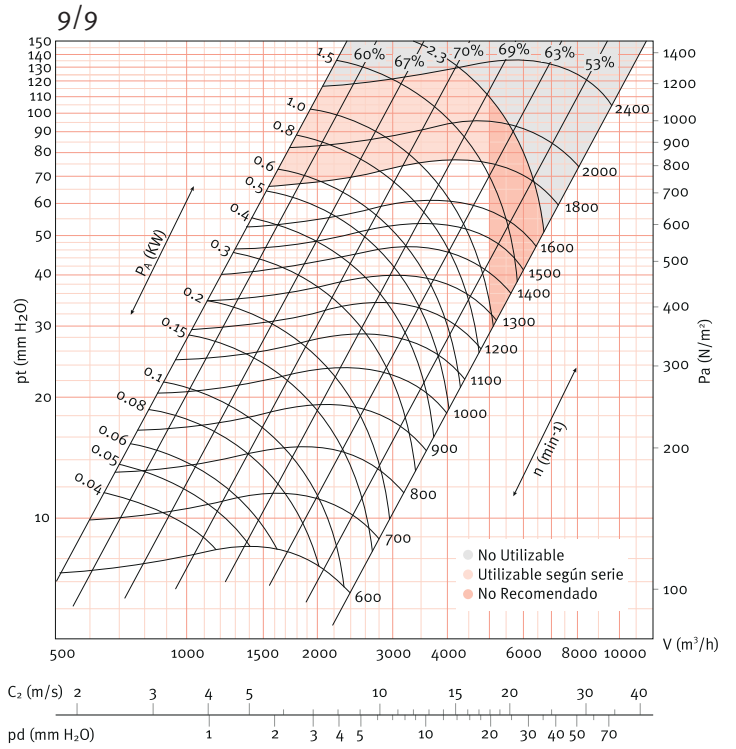
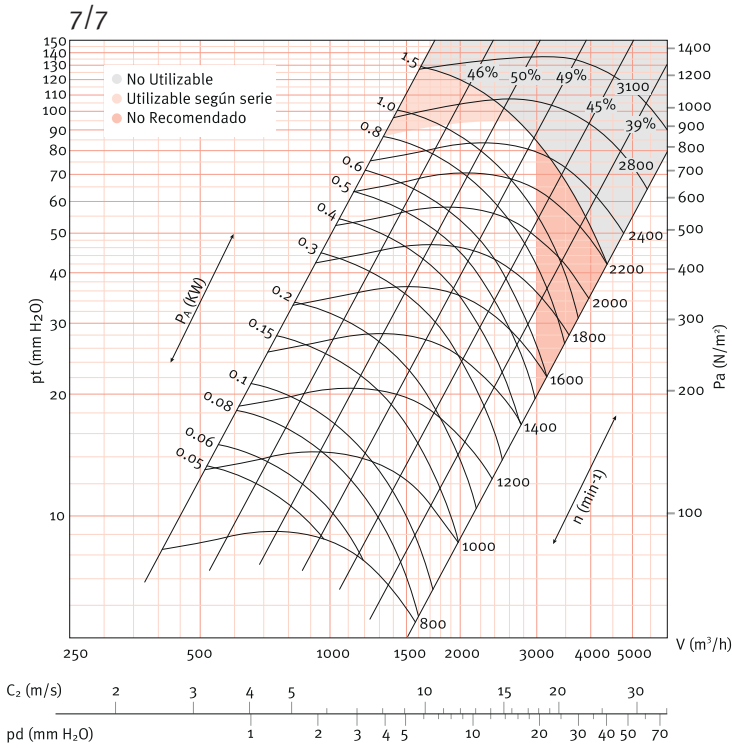
Modelo	A	B	C	D	E	F	G	H	I
9/9	470	520	720	310	275	30	420	375	50
10/10	515	565	770	340	305	30	480	415	40
12/12	595	645	850	405	355	30	570	490	40
15/15	695	775	910	485	415	30	705	640	30



# CAJA DE VENTILACIÓN BASIC

Código Artículo: VBAH/VBAV  
03.09.2019

## CURVAS DE RENDIMIENTO



MORGUI CLIMA, S.L. se reserva el derecho de modificar sus productos y precios sin previo aviso. La garantía sólo cubre productos no utilizados por usos indebidos u ocasionados por el transporte.



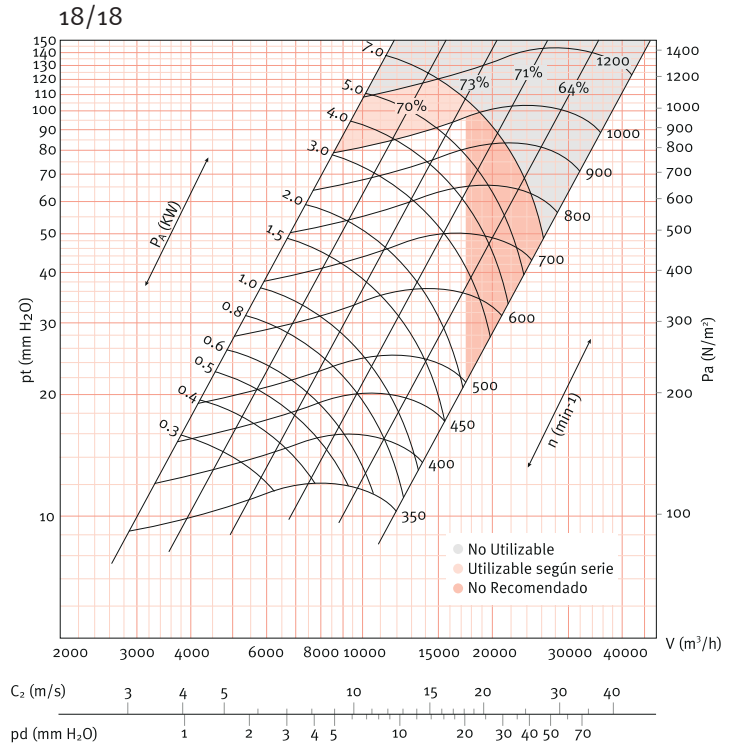
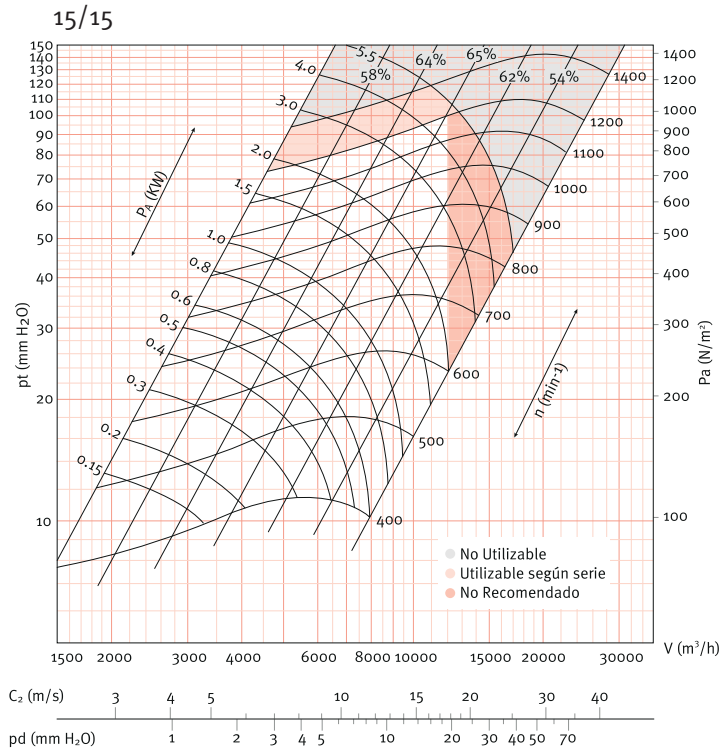
Consulta más información técnica y las curvas de rendimiento de otros modelos en [www.morguiclimate.com](http://www.morguiclimate.com)



# CAJA DE VENTILACIÓN BASIC

Código Artículo: VBAH/VBAV  
03.09.2019

## CURVAS DE RENDIMIENTO



MORGUI CLIMA, S.L. se reserva el derecho de modificar sus productos y precios sin previo aviso. La garantía sólo cubre productos no utilizados y sin defectos causados por usos indebidos u ocasionados por el transporte.