



VENTILACIÓN

CAJA DE VENTILACIÓN UNIC 400

Código Artículo: VUH/VUV
31.01.2020

INFORMACIÓN TÉCNICA

Aplicaciones	Extracción de humos bajo normativa 400 ⁹ /2h.
Tipología	Caja de ventilación simple oído con motor a transmisión.
Ventilador	VCU/TSA centrífugo con homologación 400 ⁹ /2h. Estructura desmontable.
Construcción	Perfilería de aluminio o chapa galvanizada. Manguito circular de diámetro normalizado en la boca de aspiración. Bridas desmontables tipo Metu en la boca de aspiración e impulsión. Junta elástica antivibratoria 45/60/45 de clasificación al fuego A1 en bocas de aspiración e impulsión. Incorpora prensaestopa para conexionado eléctrico.
Acabados	Tapas laterales en chapa galvanizada y practicables.

MODELOS

Potencia	9/4	10/5	12/6	15/7	18/9	20/10	22/11	25/13	30/14
0,5CV	•	•							
0,75CV	•	•							
1CV	•	•	•						
1,5CV		•	•	•	•				
2CV		•	•	•	•	•	•		
3CV			•	•	•	•	•	•	
4CV				•	•	•	•	•	•
5,5CV					•	•	•	•	•
7,5CV						•	•	•	•
10CV								•	•

ACCESORIOS RECOMENDADOS

- Amortiguadores de techo, suelo o para soporte en pared.
- Variadores de frecuencia para regular las RPM.
- Interruptor de parada de emergencia obligatorio.

NORMATIVAS

400⁹/2h: Certificado 0370-CPR-0463, según norma EN 12101-3:2002, EN 12101-3:2002/AC:2005 (reglamento 305/2011/EU).
Normativa CE de seguridad de máquinas: 2006/42/CEE.
Eficiencia energética: Directiva 640/2009 según norma IEC 60034-30.

OPCIONALES

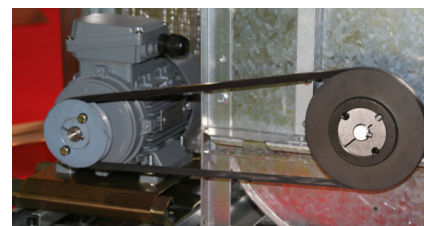
AISLAMIENTO ACÚSTICO SANDWICH	CONSTRUCCIÓN ESPECIAL	MOTOR MONOFÁSICO	LACADO ENVOLVENTE	DESMTABLE	MOTORES



POSICIONES

P1	Oído derecho y salida horizontal.
P2	Oído izquierdo y salida horizontal.
P3	Oído derecho y salida vertical.
P4	Oído izquierdo y salida vertical.

Posicionándonos siempre en frente de la impulsión.



Detalle de los componentes de la transmisión.

COMPONENTES

- Ventilador centrífugo VCU/TSA 400⁹/2h de simple oído y álabes hacia adelante (acción).
- Motor trifásico B3-IE2 con protección IP55 (imprescindible instalar convertidor de frecuencia).
- Correas trapeziales SPZ y poleas.
- Base tensora.
- Bridas desmontables tipo METU en la boca de extracción y en el oído de aspiración.
- Amortiguadores de caucho para modelos de 9/4 hasta 18/9.
- Amortiguadores metálicos para modelos de 20/10 hasta 30/14.
- Aislamiento termo acústico 10mm.



MORGUI CLIMA, S.L. se reserva el derecho de modificar sus productos y precios sin previo aviso. La garantía sólo cubre productos no utilizados y sin defectos causados por usos indebidos u ocasionados por el transporte.



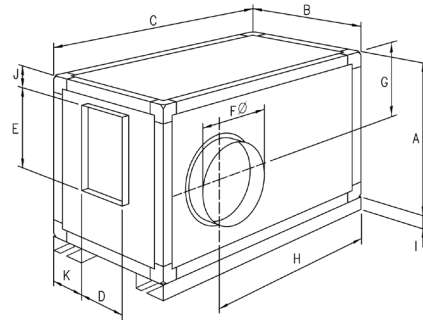
VENTILACIÓN

CAJA DE VENTILACIÓN UNIC 400

Código Artículo: VUH/VUV
31.01.2020

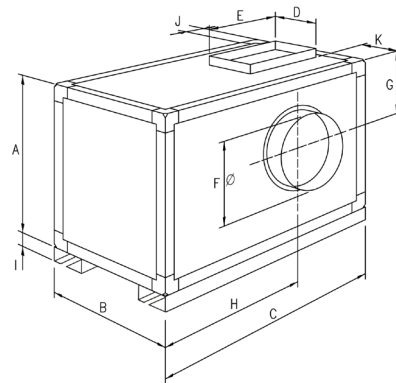
MEDIDAS

UNIC Horizontal



Modelo	A	B	C	D	E	F	G	H	I	J	K	Kg	Perfilería	Estructura Soporte
10/5	600	460	830	185	300	298	330	570	30	80	165		45	45X30
12/6	690	510	920	210	350	313	370	570	30	95	150	75	45	45X30
12/6	690	530	920	210	340	313	370	630	30	85	160	75	45	45X30
15/7	780	580	1000	270	400	398	430	630	30	90	155	90	45	45X30
18/9	910	620	1200	305	485	448	490	770	30	80	160	109	45	45X30
20/10	1170	700	1400	320	605	558	620	900	30	90	190	190	45	45X30
22/11	1245	700	1470	350	695	628	645	990	50	80	175	225	45	40X50
25/13	1370	800	1600	415	795	708	730	1075	50	80	195	270	45	40X50
30/14	1600	900	1850	470	940	798	865	1225	50	80	215	320	45	40X50

UNIC Vertical



Modelo	A	B	C	D	E	F	G	H	I	J	K	Kg	Perfilería	Estructura Soporte
10/5	600	460	830	185	295	298	285	520	30	80	165		45	45X30
12/6	690	510	920	210	345	313	350	550	30	70	150	75	45	45X30
12/6	690	530	915	210	340	313	315	550	25	85	160	75	45	45X30
15/7	740	580	1000	270	400	398	350	575	30	85	155	90	45	45X30
18/9	880	620	1200	300	485	448	420	705	30	70	160	109	45	45X30
20/10	1095	700	1400	320	605	558	470	800	30	90	190	190	45	45X30
22/11	1165	700	1470	350	695	628	515	820	50	75	175	225	45	40X50
25/13	1260	800	1600	415	795	708	535	895	55	65	190	270	45	40X50
30/14	1460	900	1850	470	940	798	610	990	55	75	210	320	45	40X50



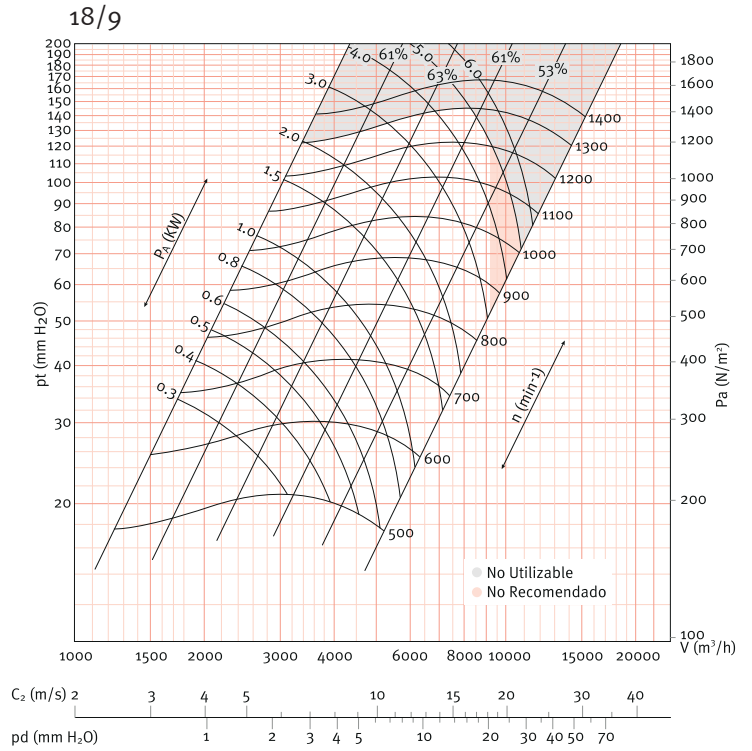
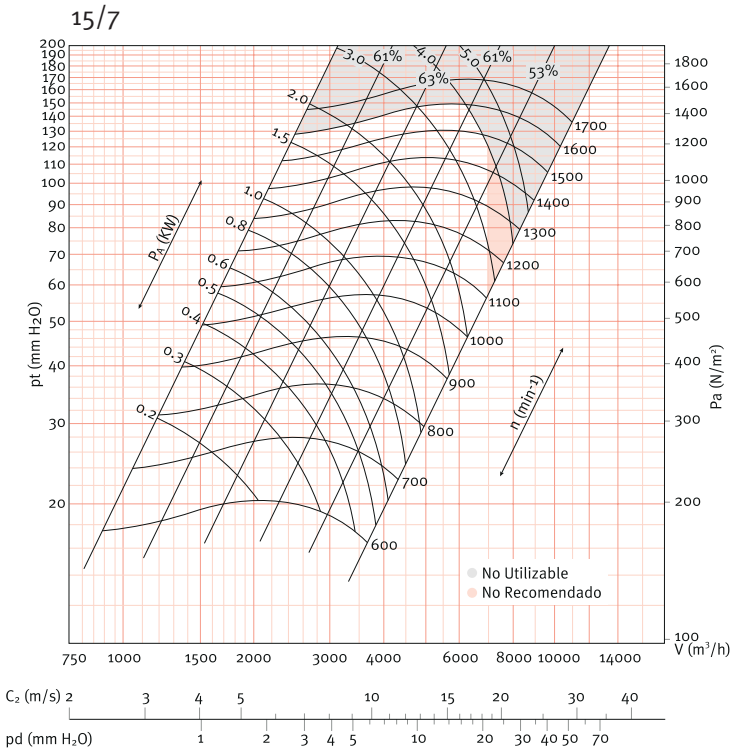
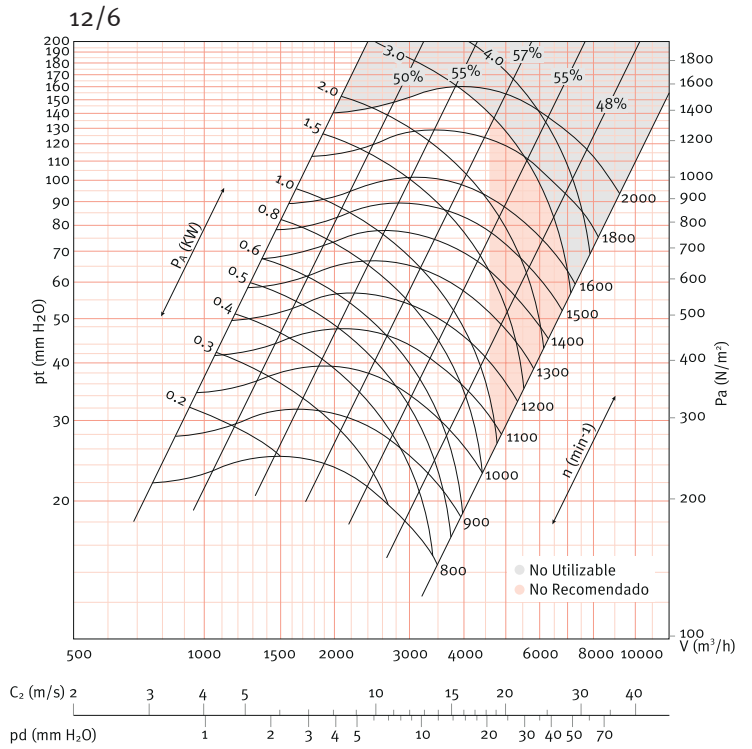
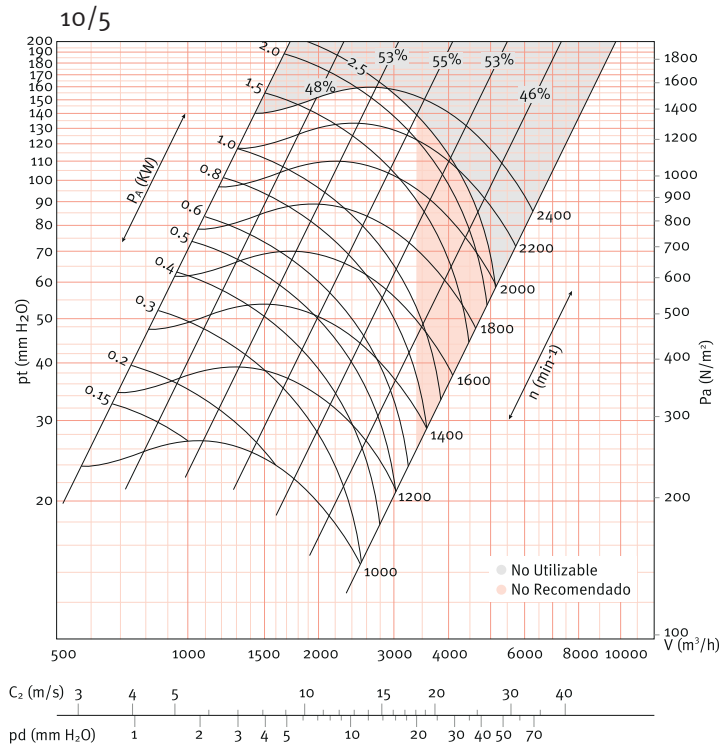


VENTILACIÓN

CAJA DE VENTILACIÓN UNIC 400

Código Artículo: VUH/VUV
31.01.2020

CURVAS DE RENDIMIENTO



MORGUI CLIMA, S.L. se reserva el derecho de modificar sus productos y precios sin previo aviso. La garantía sólo cubre productos no utilizados por usos indebidos u ocasionados por el transporte.



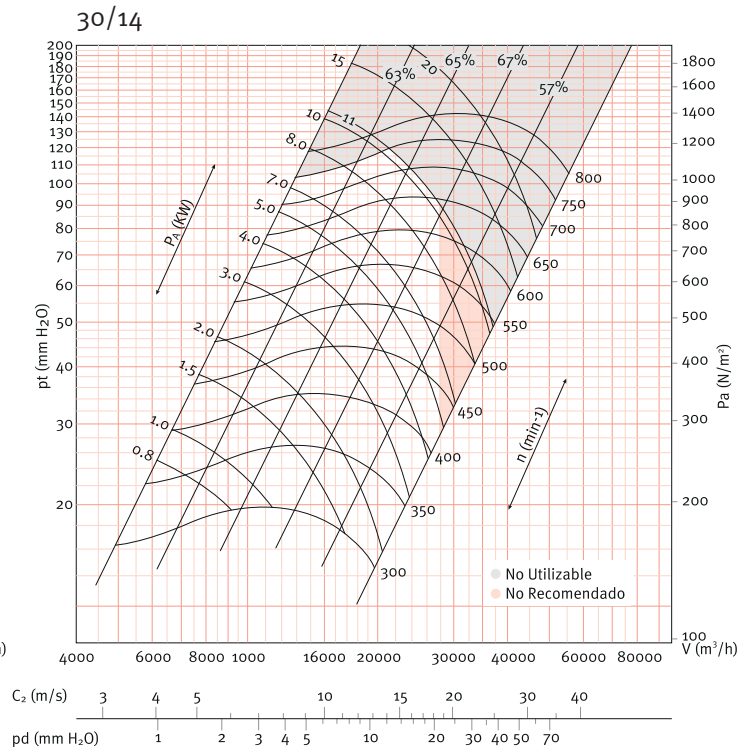
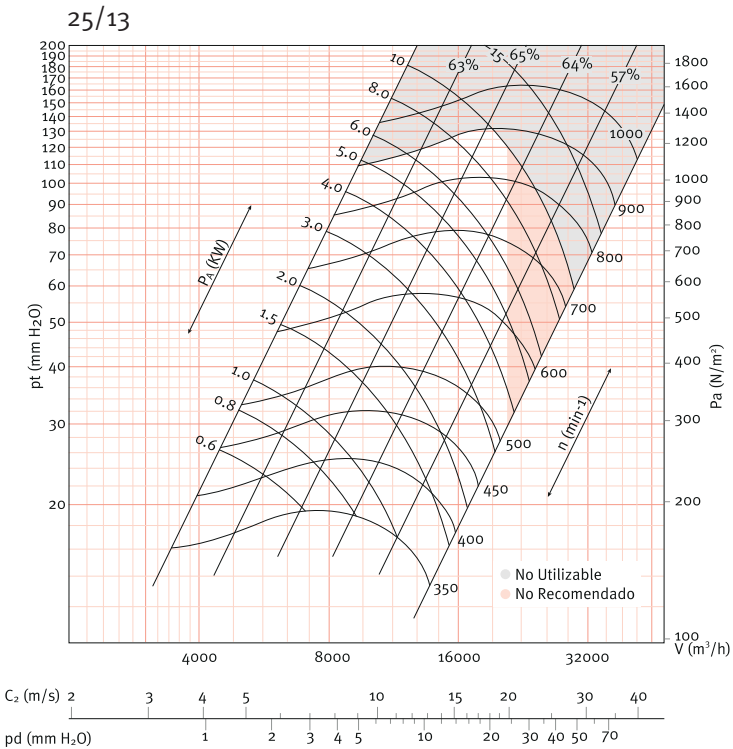
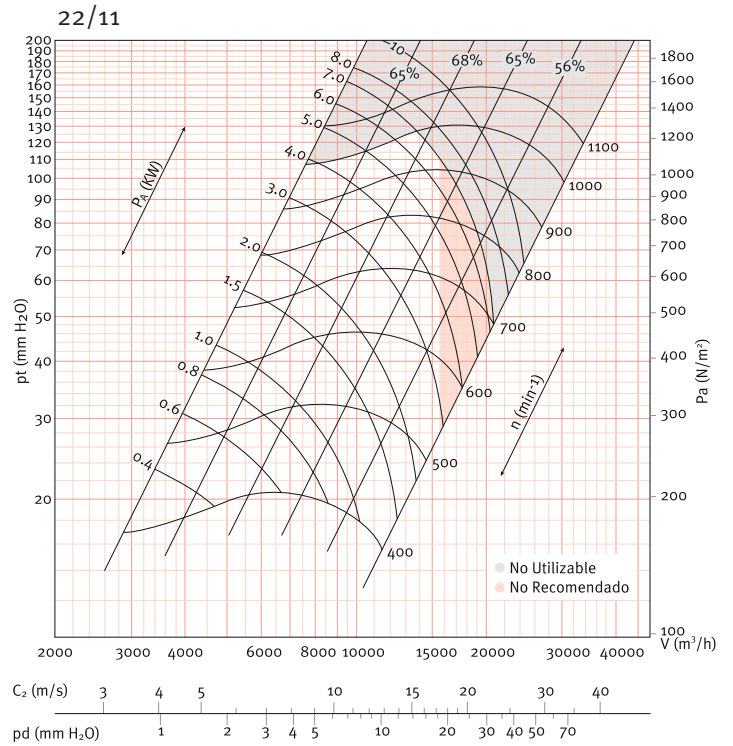
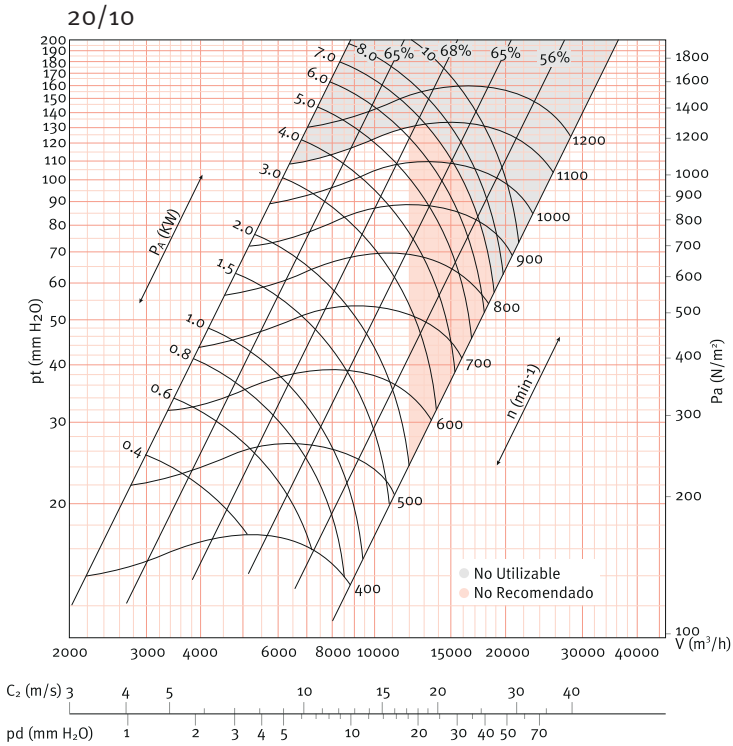
Consulta más información técnica y las curvas de rendimiento de otros modelos en www.morguiclimate.com



CAJA DE VENTILACIÓN UNIC 400

Código Artículo: VUH/VUV
31.01.2020

CURVAS DE RENDIMIENTO



MORGUI CLIMA, S.L. se reserva el derecho de modificar sus productos y precios sin previo aviso. La garantía sólo cubre productos no utilizados por usos indebidos u ocasionados por el transporte.



Consulta más información técnica y las curvas de rendimiento de otros modelos en www.morguiclimate.com