



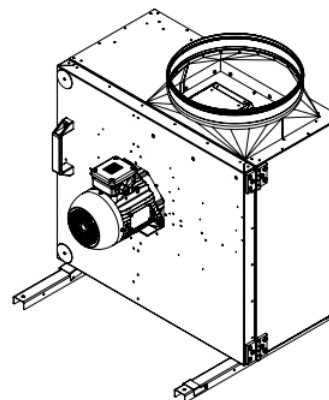
VENTILACIÓN

Código Artículo: RUMPS
21.02.2020

CAJA DE VENTILACIÓN RUCK MPS 400^º/2H

INFORMACIÓN TÉCNICA

Aplicaciones	Especialmente diseñados para cocinas industriales. Se utilizan para evacuar humos y extracción de aires o grasas con temperaturas máximas continuas hasta 120 ^º .
Tipología	Ventilador centrífugo 400 ^º /2h de motor directo, simple oído y turbina a reacción, regulable mediante convertidor de frecuencia.
Materiales	Rodetes de acero. Carcasa de acero galvanizado con aislamiento de lana mineral (25mm) (Sandwich).
Construcción	Rodetes de palas hacia atrás (reacción). La puerta de acceso facilita la inspección y limpieza. Los motores pueden ser regulados mediante variador de frecuencia. Todos los motores son 230/400V -50 Hz.
Acabados	Tapón de drenaje para salida de grasas (sólo salida vertical). Posición vertical y horizontal. Perfil en "U" invertida para los pies de soporte.



MODELOS

Código	Potencia (W)	Rpm	Polos	Volt	Hz
RUMPS315D2F4	1.221	3.000	2	230/400 III	50
RUMPS315D4F4	669	1.400	4	230/400 III	50
RUMPS355D4F4	775	1.400	4	230/400 III	50
RUMPS400D4F4	564	1.400	4	230/400 III	50
RUMPS450D4F4	1.278	1.400	4	230/400 III	50
RUMPS500D4F4	1.504	1.400	4	230/400 III	50
RUMPS560D4F4	2.577	1.400	4	230/400 III	50

COMPONENTES

Ventilador centrífugo 400^º/2h de motor directo, simple oído y turbina a reacción.

Motor trifásico IE3.

NORMATIVAS

400^º/2h: Certificado 1404-CPR-3070 según norma EN 12101-3:2015.

Normativa CE de seguridad de máquinas: 2006/42/CEE.

Eficiencia energética: Directiva 640/2009 según norma iEC60034-30.

OPCIONALES



ACCESORIOS RECOMENDADOS

Amortiguadores de techo, suelo o para soporte en pared.

Convertidor de frecuencia para regular las RPM.

Interruptor parada de emergencia obligatorio (VIE16A3IP).





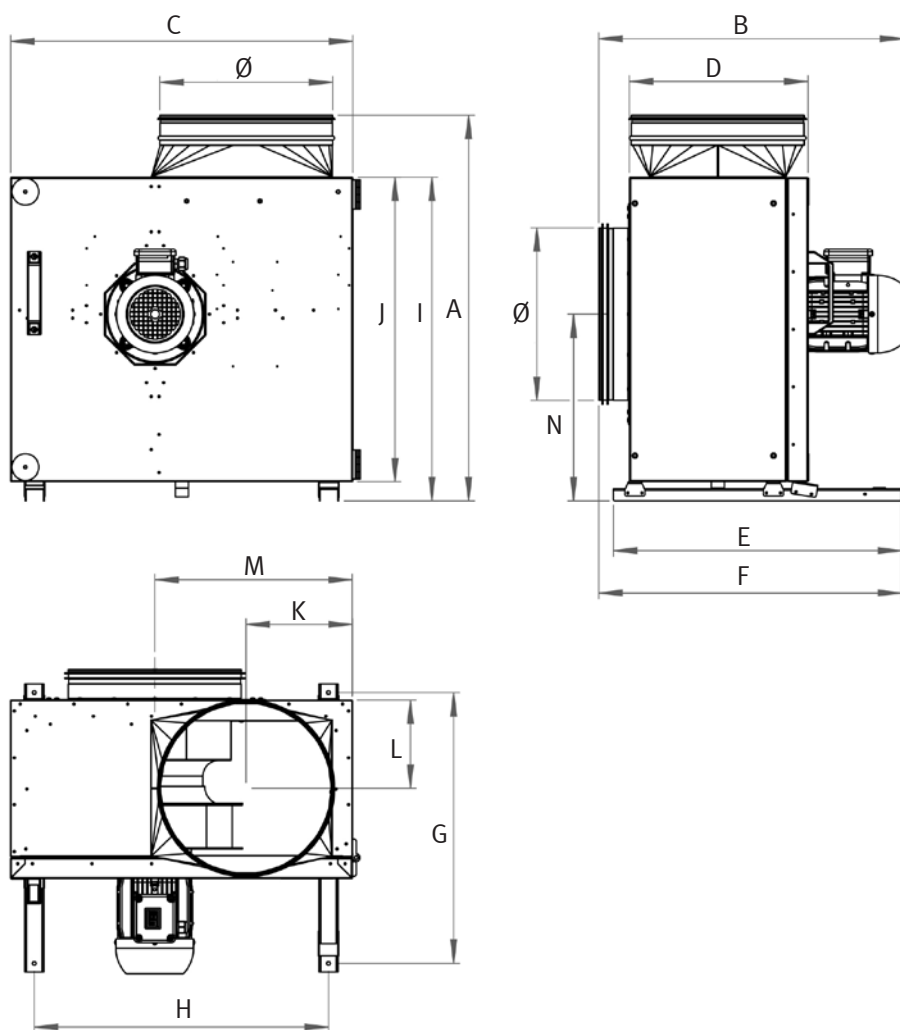
VENTILACIÓN

CAJA DE VENTILACIÓN RUCK MPS 400²/2H

Código Artículo: RUMPS
21.02.2020

MEDIDAS

Modelo	Ø	A	B	C	D	E	F	G	H	I	J	K	L	M	N
RUMPS315D2F4	355	790	624	700	365	590	620	555	602	663	624	218	181	404	382
RUMPS315D4F4	355	790	624	700	365	590	620	555	602	663	624	218	181	404	382
RUMPS355D4F4	355	790	624	700	365	590	620	555	602	663	624	218	181	404	382
RUMPS400D4F4	355	916	624	832	365	590	620	555	734	789	750	218	181	477	448
RUMPS450D4F4	355	916	667	832	365	590	620	555	734	789	750	218	181	477	448
RUMPS500D4F4	400	1.098	821	1.016	510	834	873	799	918	954	915	242	253	584	539
RUMPS560D4F4	500	1.112	859	1.016	510	834	876	799	918	954	915	290	253	584	539



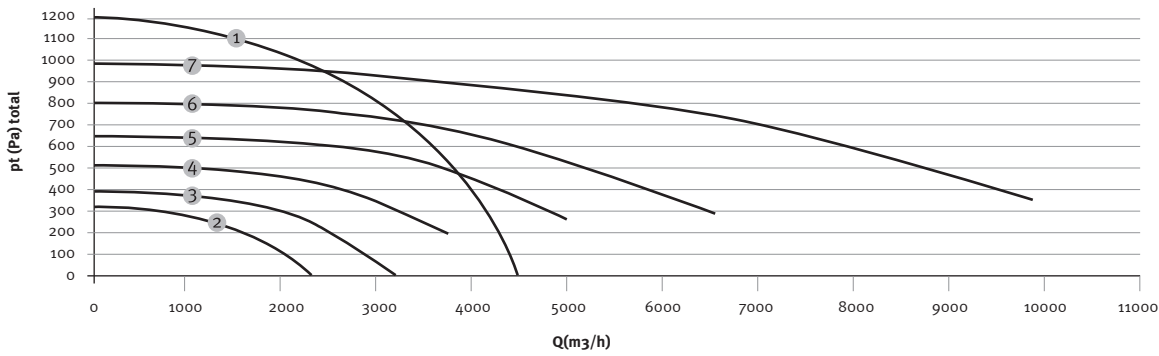
MORGUJ CLIMA, S.L. se reserva el derecho de modificar sus productos y precios sin previo aviso. La garantía sólo cubre productos no utilizados y sin defectos causados por usos indebidos u ocasionados por el transporte.



CAJA DE VENTILACIÓN RUCK MPS 400⁰/2H

Código Artículo: RUMPS
21.02.2020

CURVAS DE RENDIMIENTO



- ① MPS 315 D2 F4
- ② MPS 315 D4 F4
- ③ MPS 355 D4 F4
- ④ MPS 400 D4 F4
- ⑤ MPS 450 D4 F4
- ⑥ MPS 500 D4 F4
- ⑦ MPS 560 D4 F4

MPS 315 D2 F4		MPS 315 D4 F4		MPS 355 D4 F4		MPS 400 D4 F4		MPS 450 D4 F4		MPS 500 D4 F4		MPS 560 D4 F4	
Q(m³/h)	Pt(Pa)	Q(m³/h)	Pt(Pa)	Q(m³/h)	Pt(Pa)	Q(m³/h)	Pt(Pa)	Q(m³/h)	Pt(Pa)	Q(m³/h)	Pt(Pa)	Q(m³/h)	Pt(Pa)
0	1.209	0	320,85	0	393,39	0	508,71	0	651	0	797,01	0	976,5
1.028	1.178,31	500	317,13	664	384,09	1.034	495,69	1.439	631,47	1.568	783,99	2.439	946,74
2.770	883,5	1.374	244,59	1.927	307,83	2.471	417,57	3.302	545,91	3.871	663,09	6.619	732,84
3.907	390,6	2.013	101,37	2.743	136,71	3.723	195,3	4.962	266,91	6.522	294,81	9.871	350,61
4.500	0	2.300	0	3.200	0	4.450	0	6.097	0	7.860	0	11.840	0

MORGUI CLIMA, S.L. se reserva el derecho de modificar sus productos y precios sin previo aviso. La garantía sólo cubre productos no utilizados y sin defectos causados por usos indebidos u ocasionados por el transporte.